

MODEL:

PORTLAND

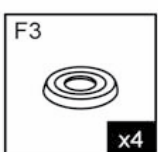
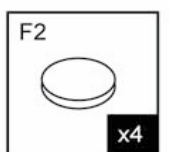
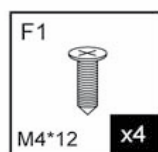
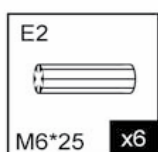
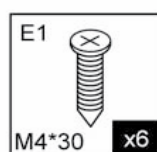
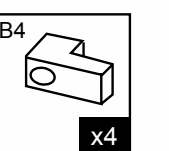
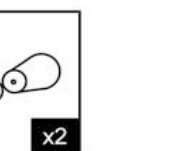
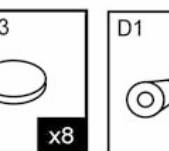
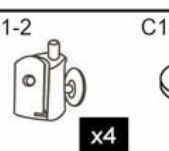
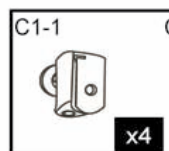
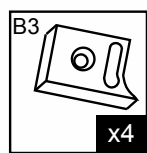
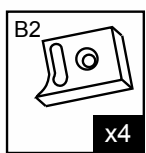
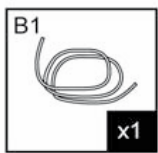
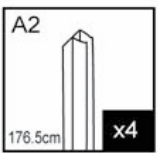
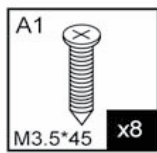
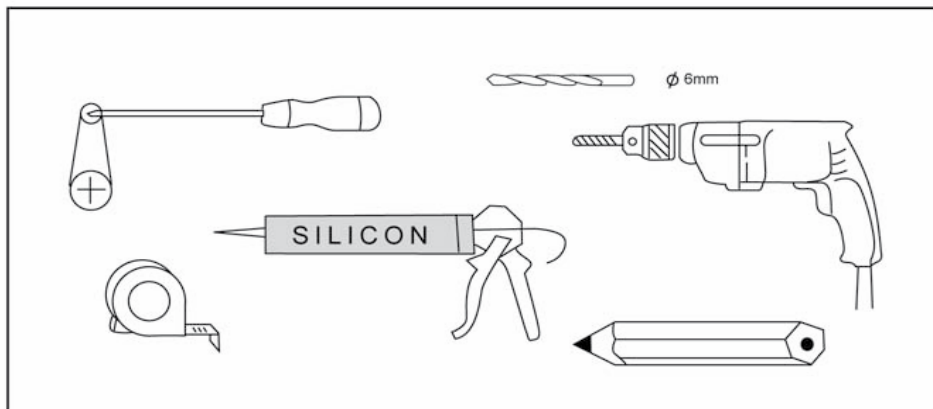
TYP VÝROBKU / TYPE OF PRODUCT:

čtvrtkruhový sprchový kout - dvoudílné posuvné dveře
štvrtkruhový sprchový kút - dvojdielne posuvné dvere
quadrant shower enclosure with 2 sliding doors



outlet.roltechnik.cz

POTŘEBNÉ NÁŘADÍ • POTŘEBNÉ NÁRADIE • SZÜKSÉGES SZERSZÁMOK ÉS ESZKÖZÖK
 PRÍSLUŠENSTVÍ • PRÍSLUŠENSTVO • TARTOZÉKOK



POZOR!!! - při koupi výrobku a před jeho instalací jej pečlivě překontrolujte, zda není mechanicky nebo jiným způsobem poškozen.

Po instalaci již nebude brán ohled na poškození tohoto typu.

- Sprchový kout instalujte do předem stavebně připraveného prostoru. Tento kout musí být instalován do prostoru kompletně obloženého obklady a dlažbou.
 - Výrobek musí být vyjímatelný bez násilných stavebních zásahů!!!
 - Před uvedením koutu do provozu je nutné všechny styčné plochy řádně zasilikonovat.
-

POZOR!!! - pri kúpe výrobku a pred jeho inštaláciou výrobok dôkladne prekontrolujte, či nie je mechanicky alebo iným spôsobom poškodený.

Po nainštalovaní výrobku, v prípade poškodenia, už nebude uznaná reklamácia na výrobok.

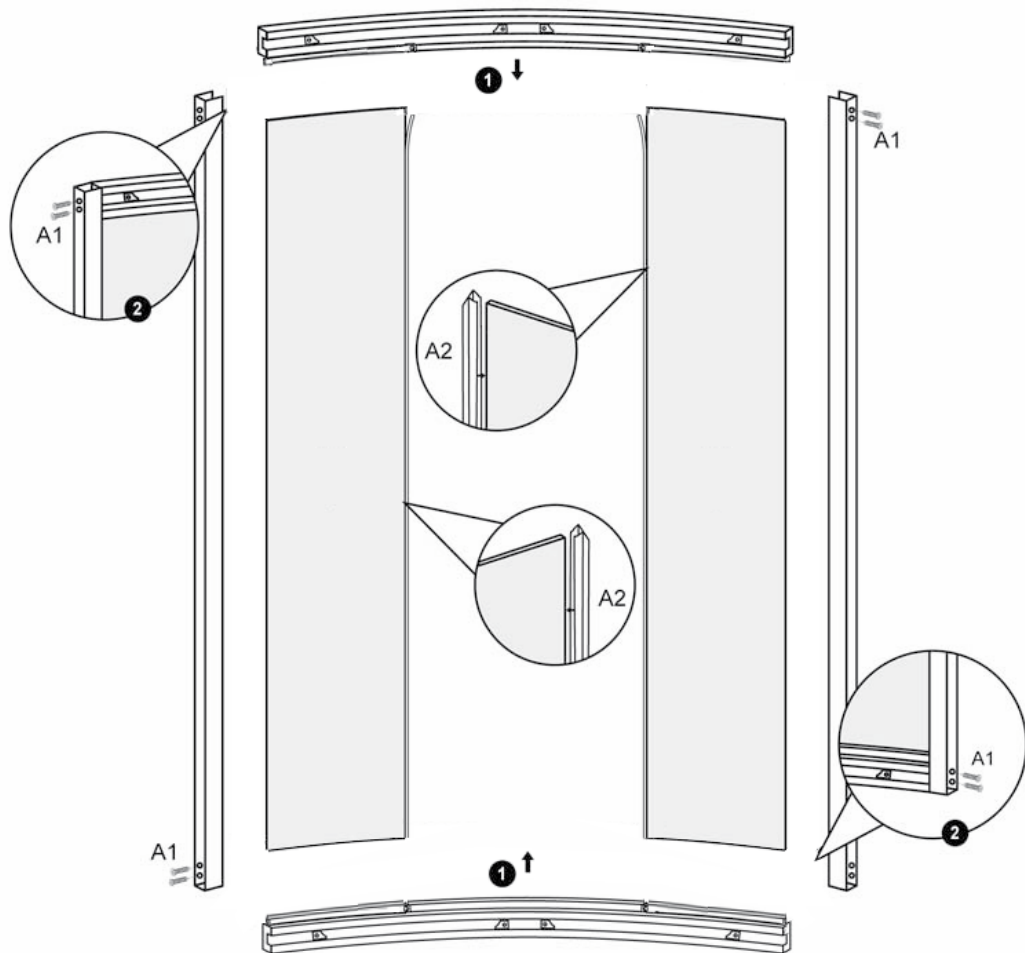
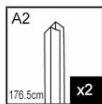
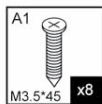
- Sprchový kút inštalujte do vopred stavebne pripraveného priestoru. Tento kút musí byť inštalovaný do priestoru kompletno obloženého obkladmi a dlažbou.
 - Výrobok musí byť vyberateľný bez násilných stavebných zásahov!!!
 - Pred uvedením kúta do prevádzky je nutné všetky styčné plochy riadne zasilikónovať.
-

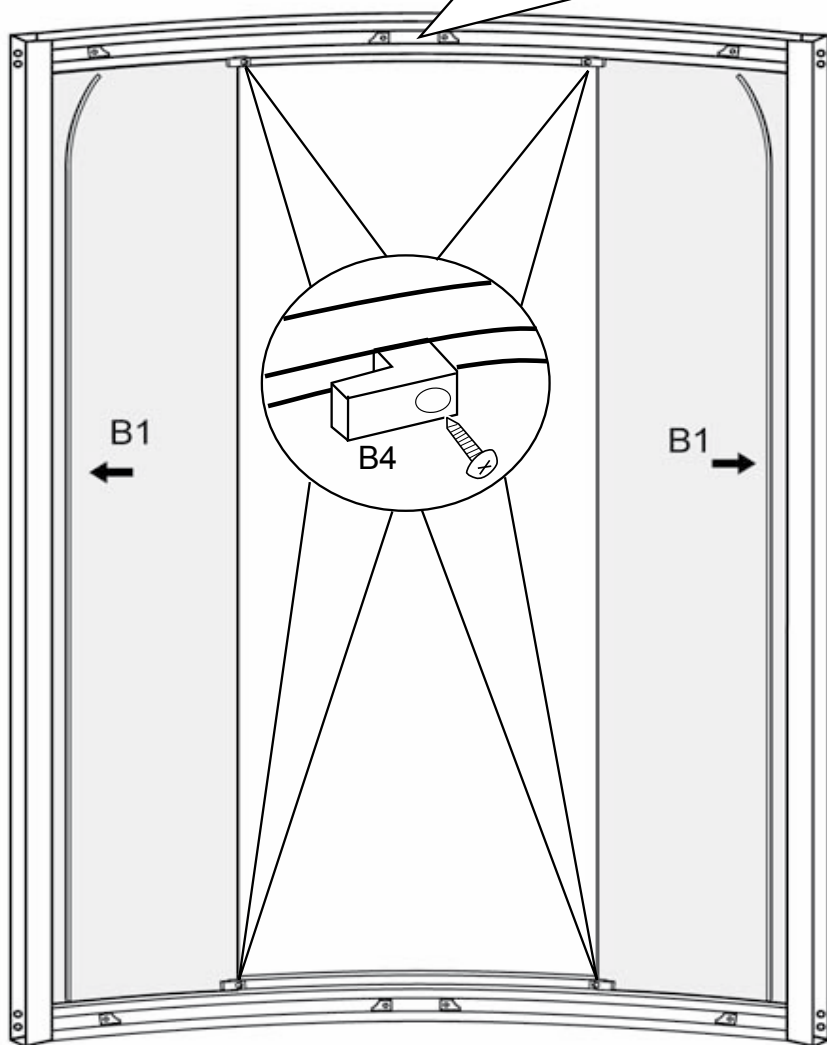
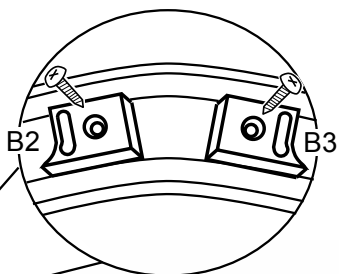
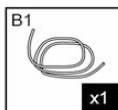
Figyelem!!! A termék megvásárlásakor ill. a beépítés előtt ellenőrizzük, hogy a termék mechanikailag nem károsodott.

Az installálás után az ilyen típusú károsodásokért a gyártó sem a forgalmazó nem vállal felelősséget.

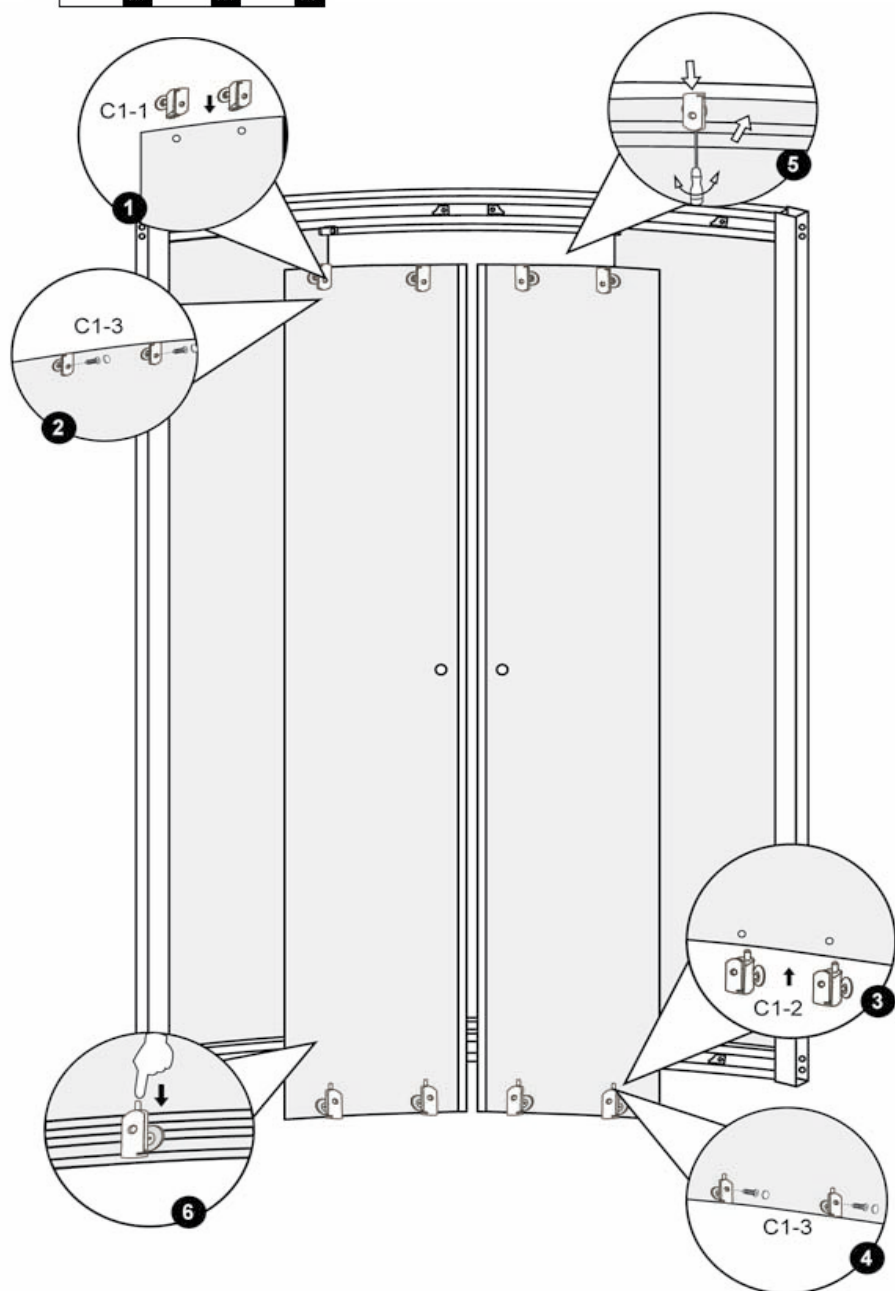
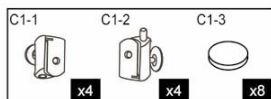
- A zuhanykabint építészeti szempontból előkészített térbe építsük be. Ezt a kabint olyan helységebe telepítsük, ahol a falak és padló is tökéletesen burkolt állapotban van.
- A terméket úgy kell beépíteni, hogy az bármikor kiemelhető legyen építészeti beavatkozások nélkül.
- Mielőtt a kabint üzembe helyeznénk, az összes érintkező felületet kenjük be szilikonnal.

INSTALACE • INŠTALÁCIA • INSTALLÁCIÓ

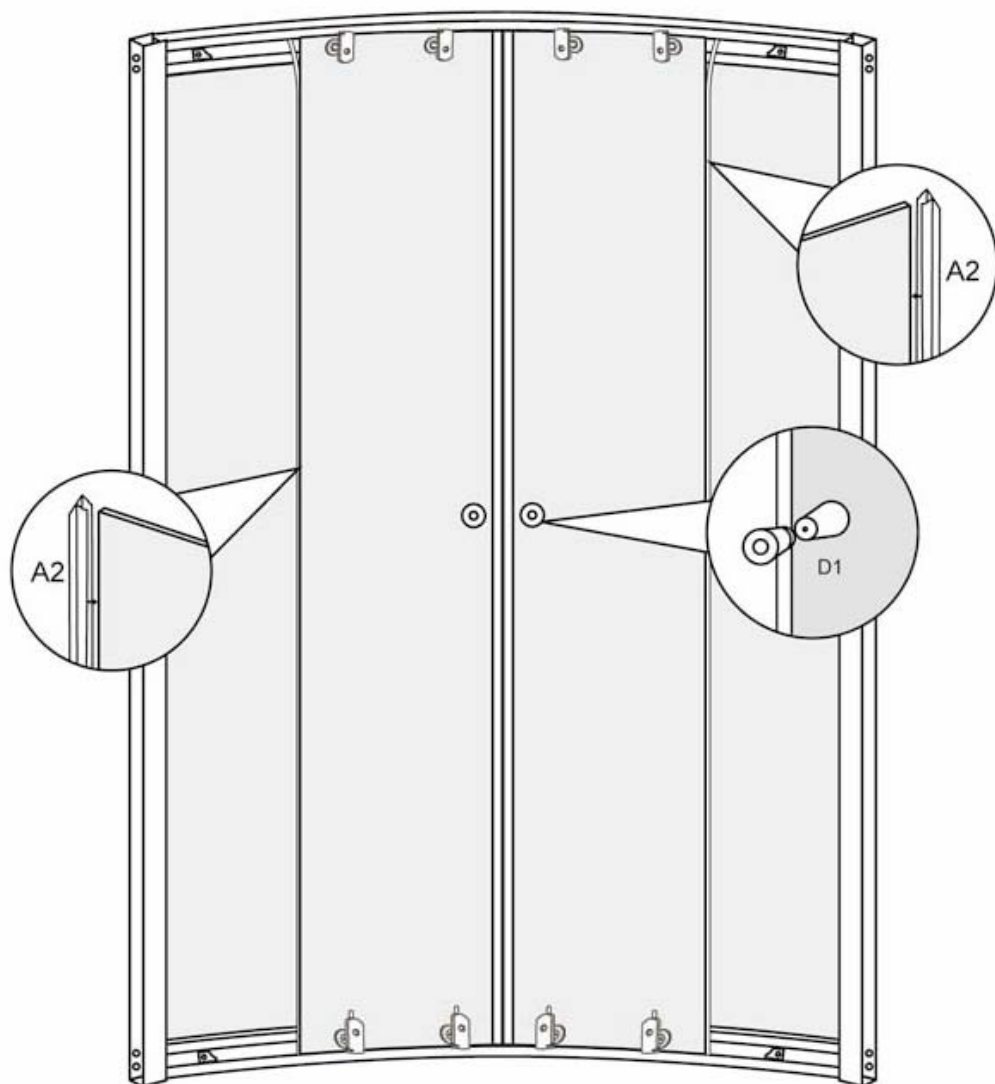




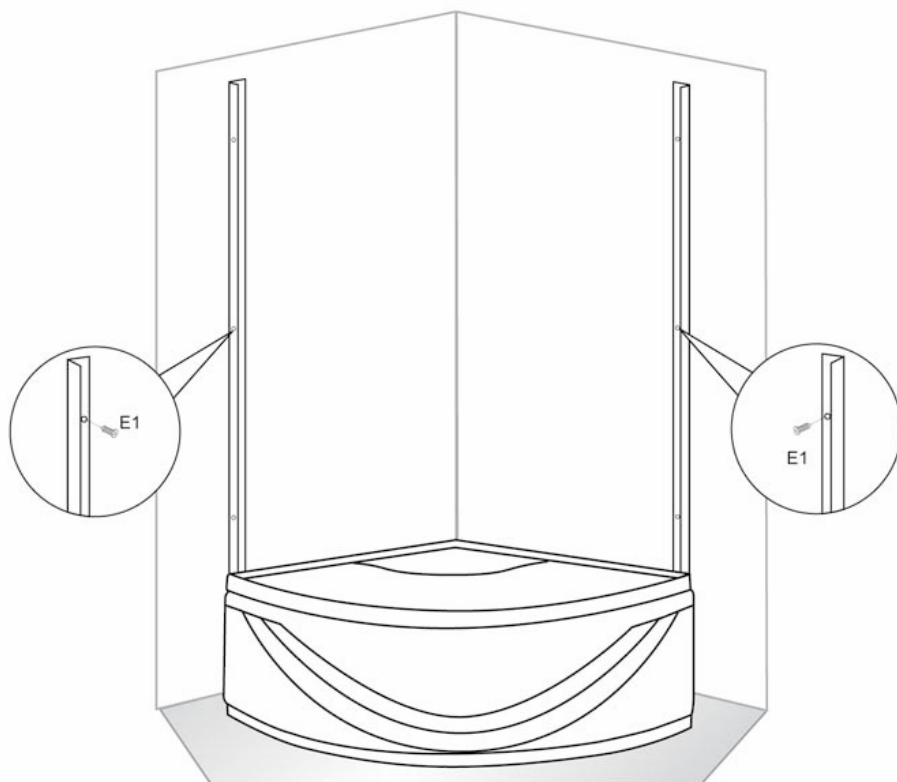
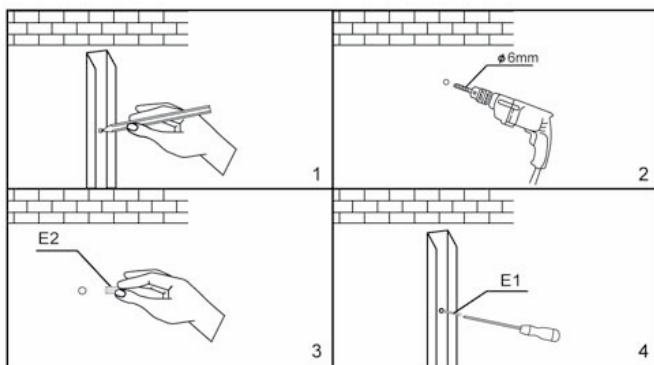
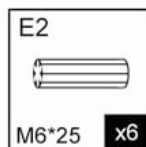
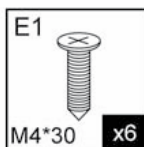
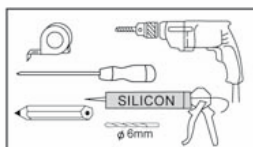
IV



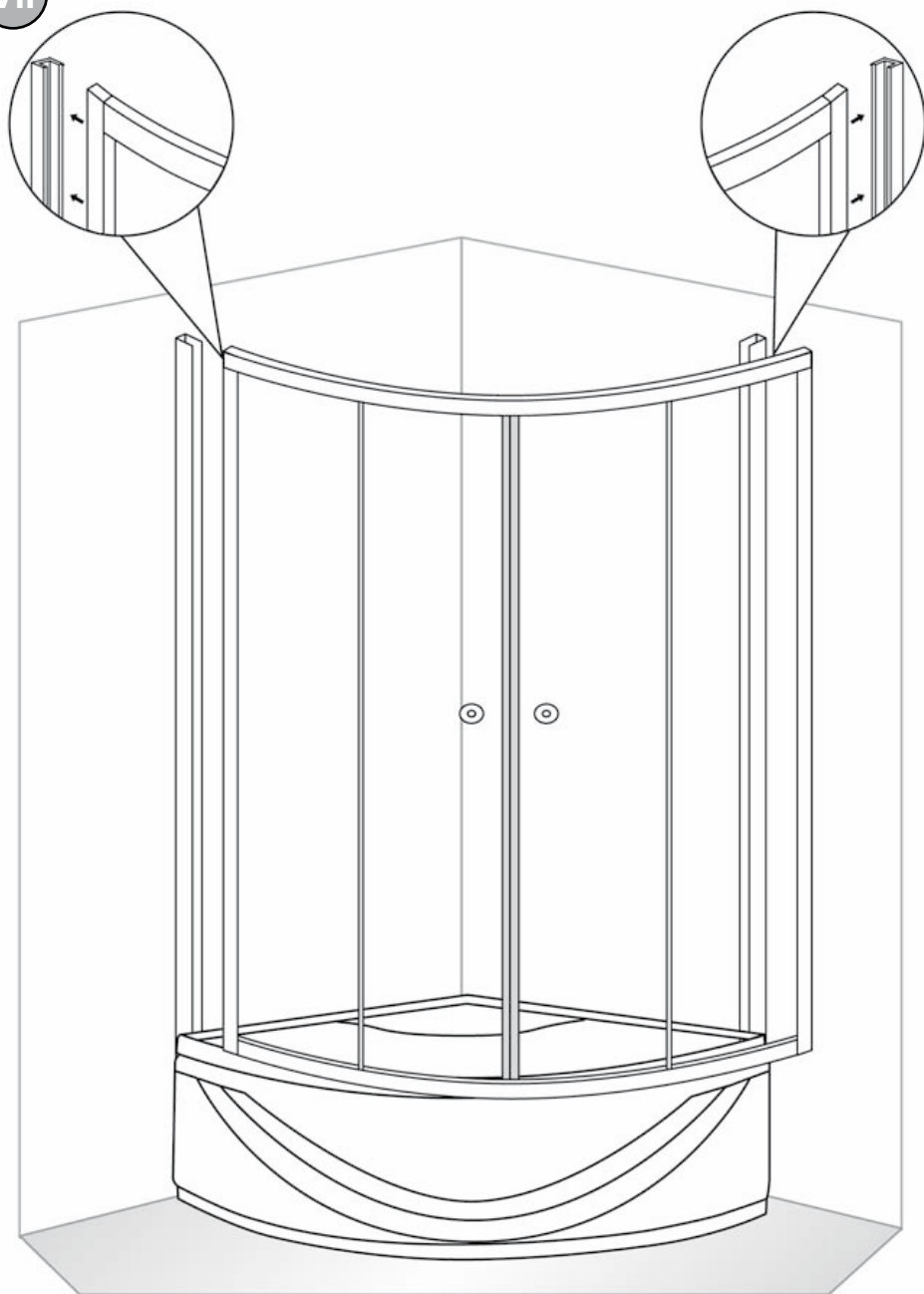
V



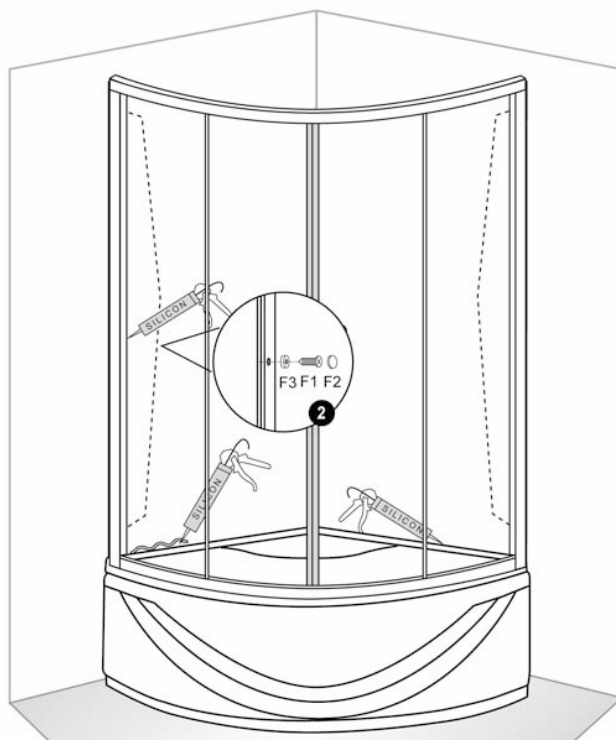
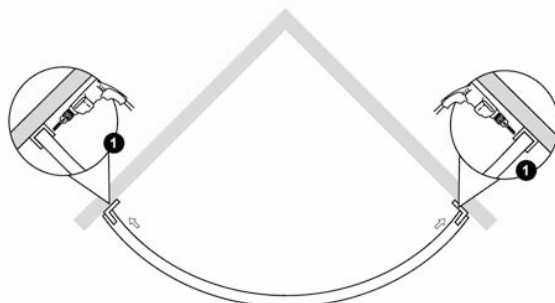
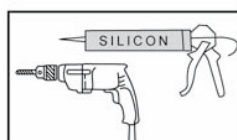
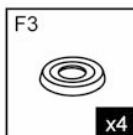
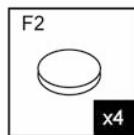
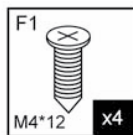
VI



VII



VIII





outlet.roltechnik.cz

ROLTECHNIK a.s. / Třebařov 160 / 569 33 / Czech Republic
tel.: +420 461 324 301 / fax: +420 461 324 297