

MODEL:

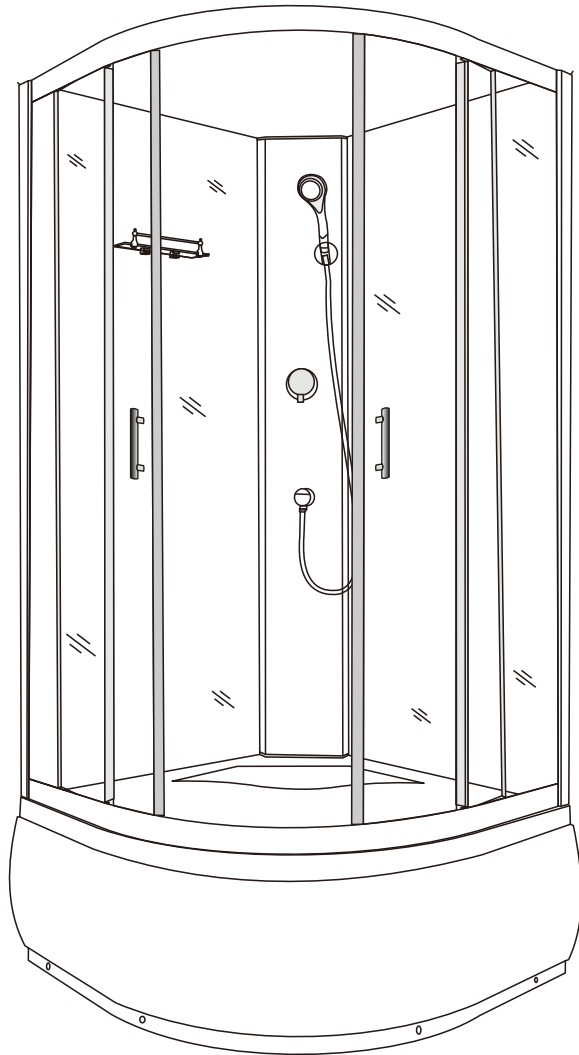
FARO 900×900×2050 mm

TYP VÝROBKU / TYPE OF PRODUCT:

sprchový box
sprchovací box
shower box



outlet.roltechnik.cz



Pozor!!! - při koupi výrobku a před jeho instalací jej pečlivě překontrolujte, zda není mechanicky nebo jiným způsobem poškozen. Po instalaci již nebude brán ohled na poškození tohoto typu.

- Sprchový box instalujte do předem stavebně připraveného prostoru. Tento box musí být instalován do prostoru kompletně obloženého obklady a dlažbou.
- Výrobek musí být vyjímatelný bez násilných stavebních zásahů. Je nutné zajistit montážní prostor okolo koutu min. 60cm!!!
- Před uvedením boxu do provozu je nutné všechny styčné plochy řádně zasilikonovat a dotáhnout všechny spoje rozvodných hadic.
- Před zasunutím boxu do stavebně připraveného prostoru je nutné zkontrolovat těsnost všech rozvodných hadic.

POZOR!!! Při manipulaci může dojít k povolení i zdánlivě pevných spojů. Je proto nutné před uvedením do provozu zkontrolovat těsnost všech spojů a v případě netěsnosti tyto spoje dotáhnout (utěsnit).

POZOR!!! -při kúpe výrobku a pred jeho inštaláciou výrobok dôkladne prekontrolujte, či nie je mechanicky alebo iným spôsobom poškodený. Po nainštalovaní výrobku, v prípade poškodenia, už nebude uznaná reklamácia na výrobok.

- Sprchový box inštalujte do vopred stavebne pripraveného priestoru. Tento box musí byť inštalovaný do priestoru kompletne obloženého obkladmi a dlažbou.
- Výrobok musí byť vyberateľný bez násilných stavebných zásahov!!!
- Pred uvedením boxu do prevádzky je nutné všetky styčné plochy riadne zasilikónovať a dotiahnúť všetky spoje rozvodných hadíc.
- Pred zasunutím boxu do stavebne pripraveného priestoru je nutné skontrolovať tesnosť všetkých rozvodných hadíc.

POZOR!!! Pri manipulácii môže dôjsť k povoleniu i zdánlivo pevných spojov. Je preto nutné pred uvedením do prevádzky skontrolovať tesnosť všetkých spojov a v prípade netesnosti tieto spoje dotiahnúť (utesniť).

ÚDRŽBA:

- PRO PRAVIDELNÉ ČIŠTĚNÍ POUŽÍVEJTE ČIŠTÍCI PROSTŘEDKY URČENÉ K ÚDRŽBĚ SPRCHOVÝCH KOUTŮ A BOXŮ DODÁVANÉ NA NAČEM TRHU.
- SPRCHOVÉ BATERIE SE DOPORUČUJE ČISTIT PŘÍPRAVKEM SAVO GLANC KOUPELNA FI RMY BOHEMIE, S.R.O., NEBO ŽŘEDĚNÝM OCTEM. NEPOUŽÍVAT KYSELINY NEBO ABRAZIVNÍ PROSTŘEDKY.
- VODÍCÍ ČÁSTI JE NUTNO PRAVIDELNĚ MAZAT MAZACÍMI PROSTŘEDKY ODOLNÝMI PROTI VODĚ. TENTO ÚKON JE NUTNÉ PROVÁDĚT V ZÁVISLOSTI NA INTENZITĚ POUŽÍVÁNÍ A PODMÍNKÁCH VE KTERÝCH JE MASÁŽNÍ BOX POUŽÍVÁN. NEJMÉNĚ VŠAK 1x ZA 2 MĚSÍCE.

VODOINSTALACE - VODOINŠTALÁCIA

Vodoinstalace musí být provedena dle předpisů pro vnitřní vodovody dle EN 806-1 a vnitřní kanalizací dle EN 274.

Pro připojení vodovodní baterie musí být voda vyvedena v místech dle nákresu. Rozvody teplé a studené vody musí být provedeny v 1/2" trubkách s ukončeny 1/2" kolínky, na kterých jsou našroubovány rohové ventily. **Tyto ventily musí být opatřeny □□ltry nečistot, aby se zamezilo problémům způsobeným nečistotami ve vodě. V případě, že tyto □□ltry nebudou nainstalovány, nebudou uznány reklamace na bateriový systém.**

Následné napojení teplé a studené vody se provádí pomocí pancéřových □exibilních hadiček.

Odpadové potrubí musí být připraveno před usazením masážního zařízení. Napojení sifonu na odpad provedeme pomocí □exibilních odpadových trubek.

PROVOZNÍ TLAK NESMÍ PŘESÁHNOUT 1,8-3 BAR !!!

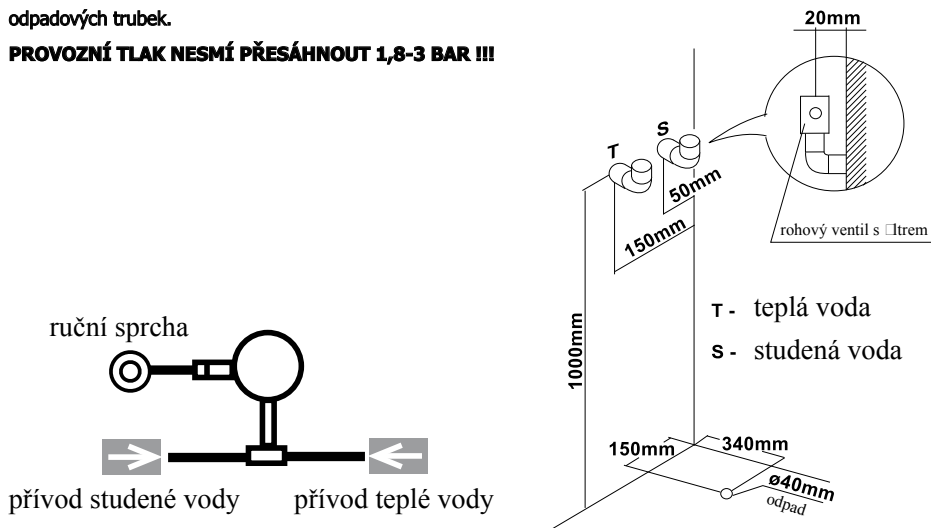
Vodoinštalácia musí byť provedena dle předpisů pro vnitřní vodovody dle EN 806-1 a vnitřní kanalizací dle EN 274.

Pro připojení vodovodní baterie musí být voda vyvedena v místech dle nákresu "stavební připravenost". Rozvody teplé a studené vody musí být provedeny v 1/2" trubkách s ukončeny 1/2" kolínky, na kterých jsou našroubovány rohové ventily.

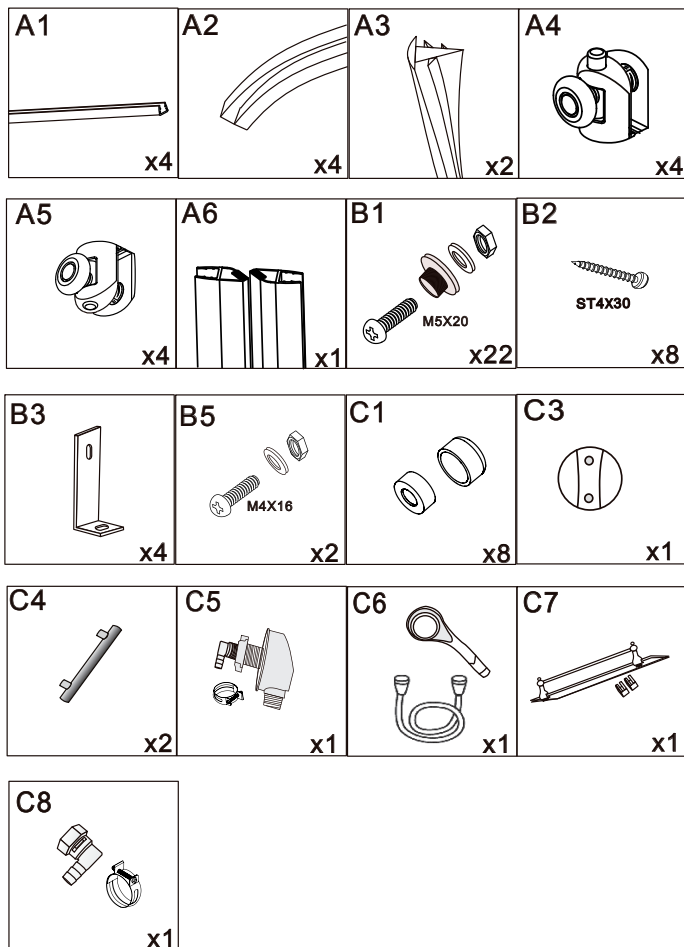
Tyto ventily musí být opatřeny □□ltry nečistot, aby se zamezilo problémům způsobeným nečistotami ve vodě. V případě, že tyto □□ltry nebudou nainstalovány, nebudou uznány reklamace na bateriový systém.

Následné napojení teplé a studené vody se provádí pomocí pancéřových □exibilních hadiček. Odpadové potrubí musí být připraveno před usazením masážního zařízení. Napojení sifonu na odpad provedeme pomocí □exibilních odpadových trubek.

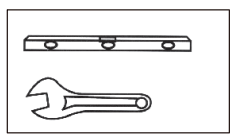
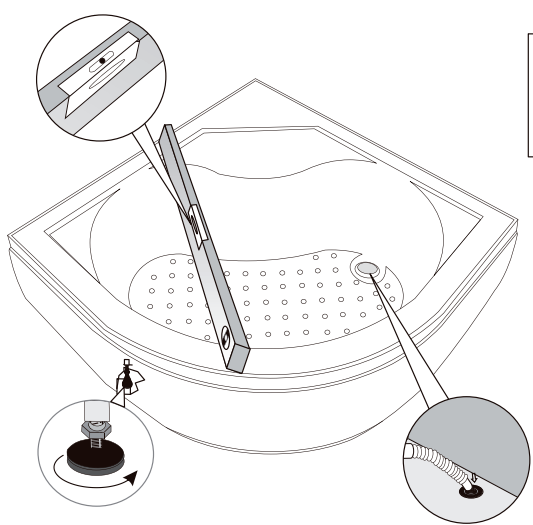
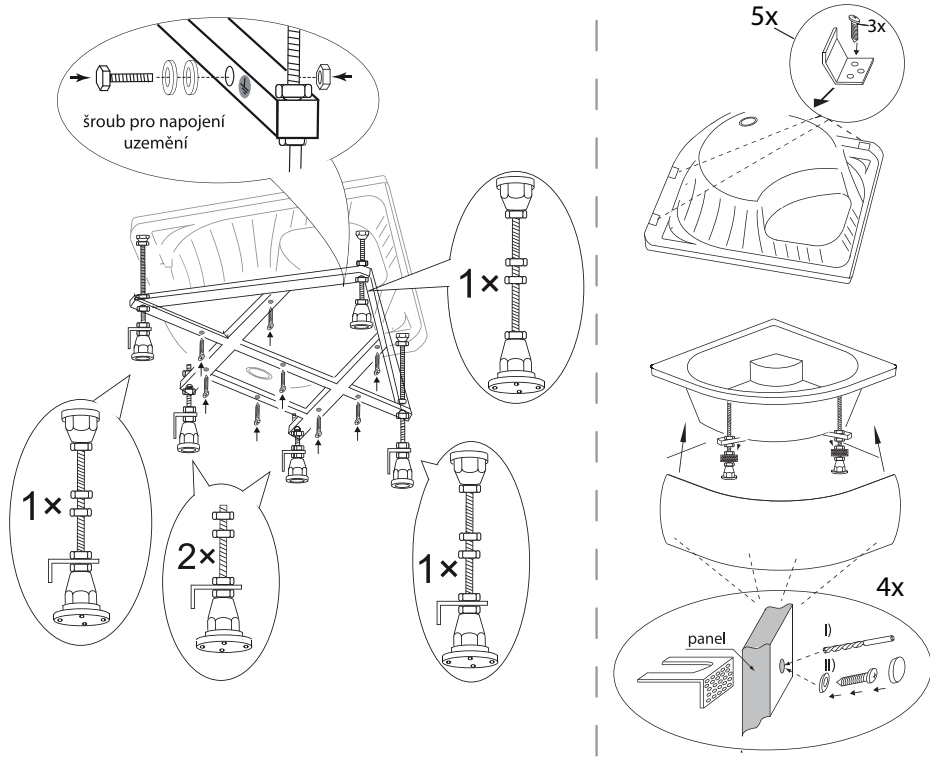
PROVOZNÍ TLAK NESMÍ PŘESÁHNOUT 1,8-3 BAR !!!



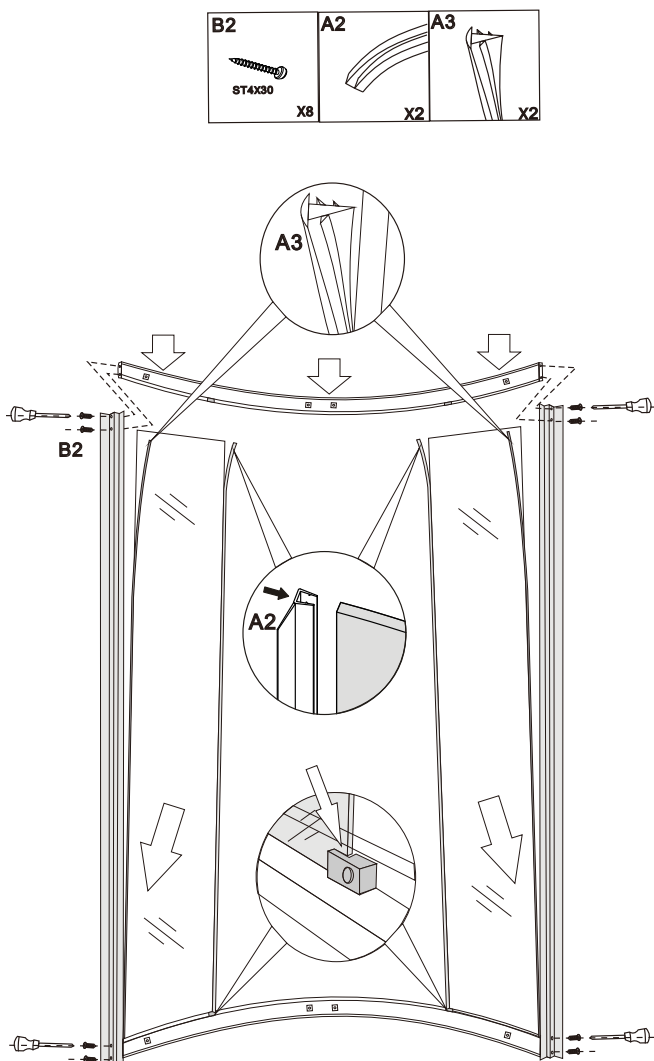
INSTALACE VANIČKY - INŠTALÁCIA VANIČKY



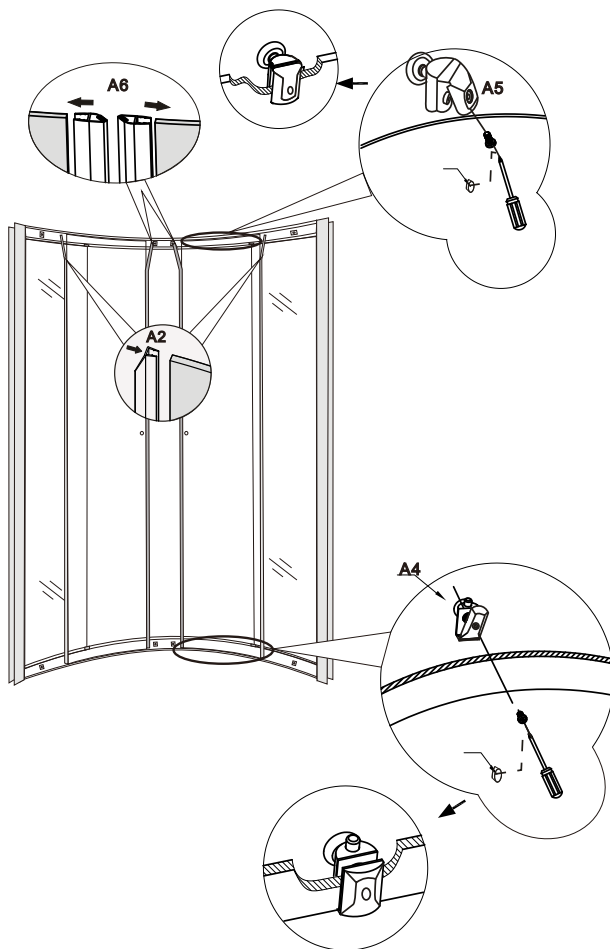
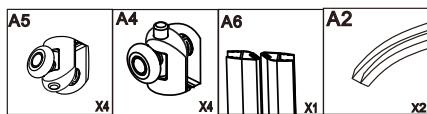
INSTALACE - INŠTALÁCIA



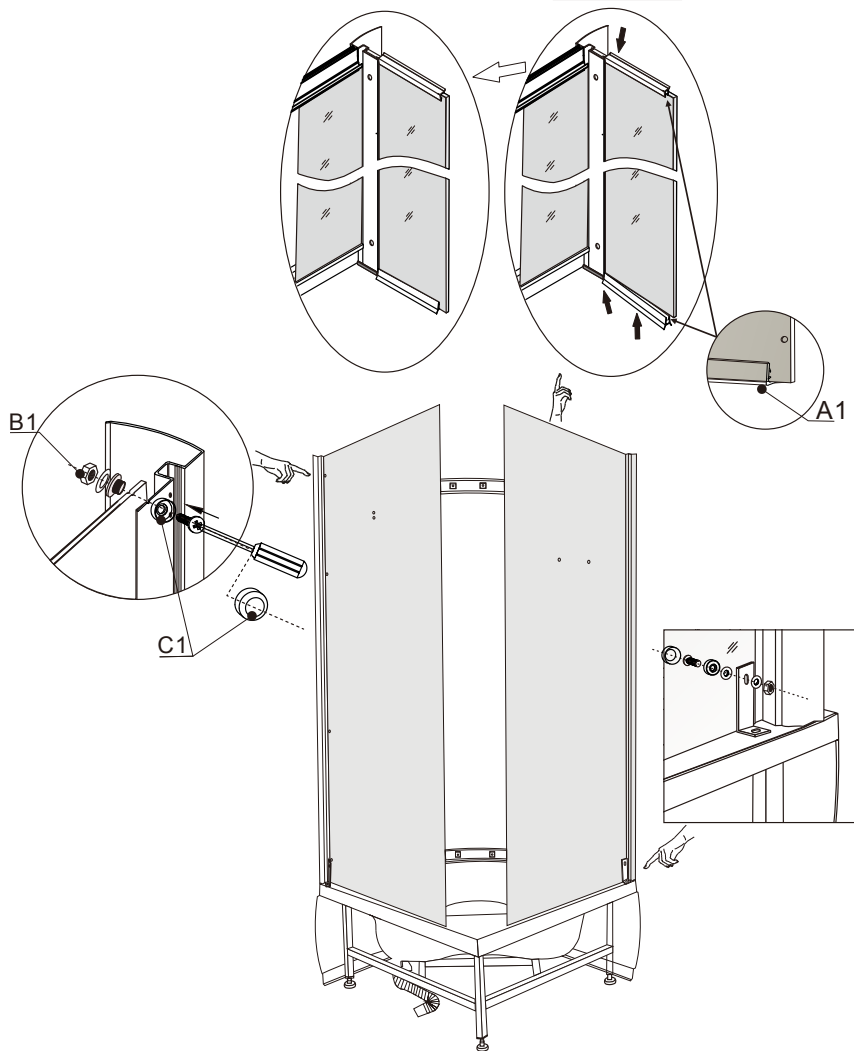
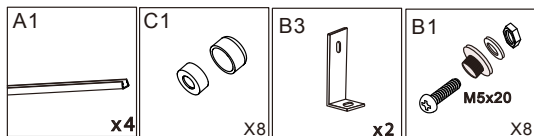
INSTALACE - INŠTALÁCIA



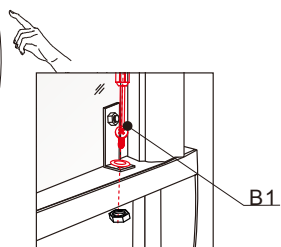
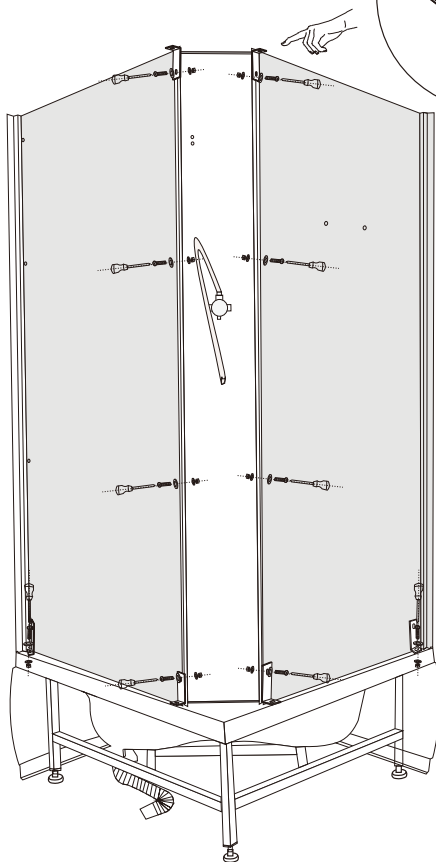
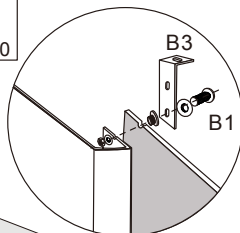
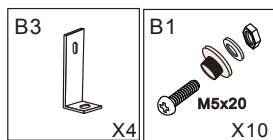
INSTALACE - INŠTALÁCIA



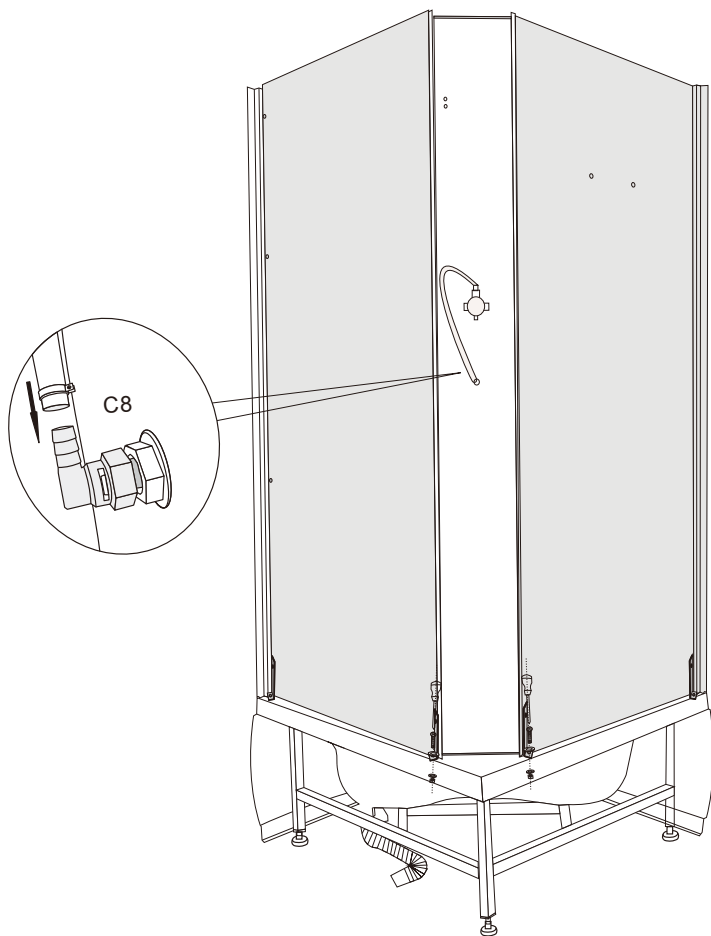
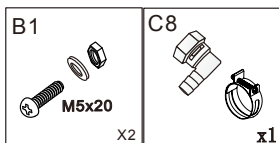
INSTALACE - INŠTALÁCIA



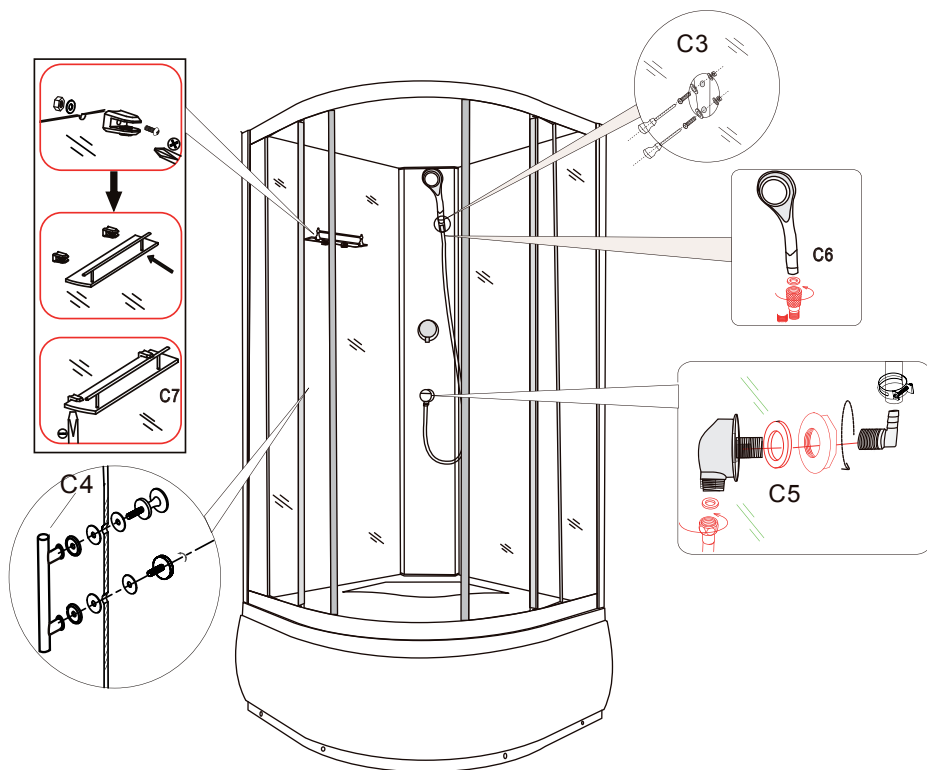
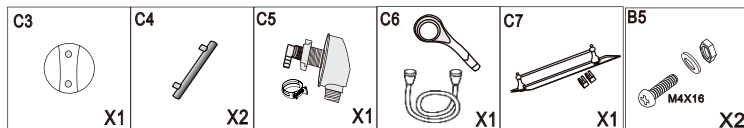
INSTALACE - INŠTALÁCIA

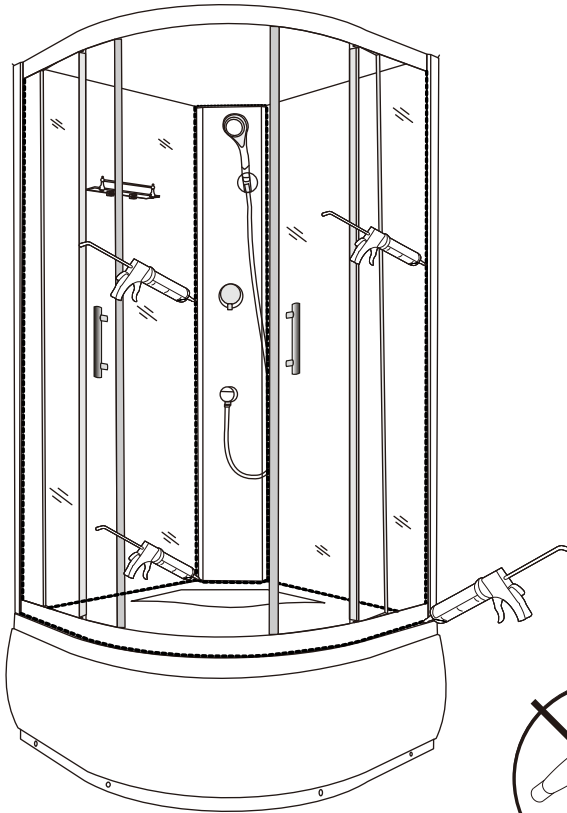
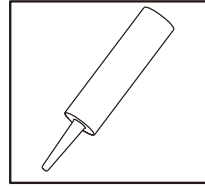


INSTALACE - INŠTALÁCIA



INSTALACE - INŠTALÁCIA





24 h

VYROBENO PRO • VYROBENÉ PRE
ROLTECHNIK A.S. | TŘEBAŇOV 160 | 569 33 CZECH REPUBLIC | TEL.: +420 461 324
301/302 | FAX: +420 461 324 297
WWW.ROLTECHNIK.CZ



outlet.roltechnik.cz

ROLTECHNIK a.s. / Třebařov 160 / 569 33 / Czech Republic
tel.: +420 461 324 301 / fax: +420 461 324 297