

MODEL:

ERMONT 900×900×1950 mm

TYP VÝROBKU / TYPE OF PRODUCT:

čtvrťkruhový sprchový box s vaničkou
štvrtkruhový sprchovací box s vaničkou
quadrant shower box with a tray



outlet.roltechnik.cz

Pozor!!! - při koupi výrobku a před jeho instalací jej pečlivě překontrolujte, zda není mechanicky nebo jiným způsobem poškozen. Po instalaci již nebude brán ohled na poškození tohoto typu.

- Sprchový box instalujte do předem stavebně připraveného prostoru. Tento box musí být instalován do prostoru kompletně obloženého obklady a dlažbou.
- Výrobek musí být vyjímatelný bez násilných stavebních zásahů. Je nutné zajistit montážní prostor okolo koutu min. 60cm!!!
- Před uvedením boxu do provozu je nutné všechny styčné plochy řádně zasilikonovat a dotáhnout všechny spoje rozvodných hadic.
- Před zasunutím boxu do stavebně připraveného prostoru je nutné zkontrolovat těsnost všech rozvodných hadic.

POZOR!!! Při manipulaci může dojít k povolení i zdánlivě pevných spojů. Je proto nutné před uvedením do provozu zkontrolovat těsnost všech spojů a v případě netěsnosti tyto spoje dotáhnout (utěsnit).

POZOR!!! -pri kúpe výrobku a pred jeho inštaláciou výrobok dôkladne prekontrolujte, či nie je mechanicky alebo iným spôsobom poškodený. Po nainštalovaní výrobku, v prípade poškodenia, už nebude uznaná reklamácia na výrobok.

- Sprchový box inštalujte do vopred stavebne pripraveného priestoru. Tento box musí byť inštalovaný do priestoru kompletne obloženého obkladmi a dlažbou.
- Výrobok musí byť vyberateľný bez násilných stavebných zásahov!!!
- Pred uvedením boxu do prevádzky je nutné všetky styčné plochy riadne zasilikónovať a dotiahnúť všetky spoje rozvodných hadíc.
- Pred zasunutím boxu do stavebne pripraveného priestoru je nutné skontrolovať tesnosť všetkých rozvodných hadíc.

POZOR!!! Pri manipulácii môže dôjsť k povoleniu i zdánlivo pevných spojov. Je preto nutné pred uvedením do prevádzky skontrolovať tesnosť všetkých spojov a v prípade netesnosti tieto spoje dotiahnúť (utesniť).

ÚDRŽBA:

- PRO PRAVIDELNÉ ČIŠTĚNÍ POUŽÍVEJTE ČIŠTÍCI PROSTŘEDKY URČENÉ K ÚDRŽBĚ SPRCHOVÝCH KOUTŮ A BOXŮ DODÁVANÉ NA NAČEM TRHU.
- SPRCHOVÉ BATERIE SE DOPORUČUJE ČISTIT PŘÍPRAVKEM SAVO GLANC KOUPELNA FI RMY BOCHEMIE, S.R.O., NEBO ZŘEDĚNÝM OCTEM. NEPOUŽÍVAT KYSELINY NEBO ABRAZIVNÍ PROSTŘEDKY.
- VODÍCÍ ČÁSTI JE NUTNO PRAVIDELNĚ MAZAT MAZACÍMI PROSTŘEDKY ODOLNÝMI PROTI VODĚ. TENTO ÚKON JE NUTNĚ PROVÁDĚT V ZÁVISLOSTI NA INTENZITĚ POUŽÍVÁNÍ A PODMÍNKÁCH VE KTERÝCH JE MASÁŽNÍ BOX POUŽÍVÁN. NEJMÉNĚ VŠAK 1x ZA 2 MĚSÍCE.

VODOINSTALACE - VODOINŠTALÁCIA

Vodoinstalace musí být provedena dle předpisů pro vnitřní vodovody dle EN 806-1 a vnitřní kanalizaci dle EN 274.

Pro připojení vodovodní baterie musí být voda vyvedena v místech dle nákresu. Rozvody teplé a studené vody musí být provedeny v 1/2" trubkách s ukončeny 1/2" kolínky, na kterých jsou našroubovány rohové ventily. **Tyto ventily musí být opatřeny fífilky nečistot, aby se zamezilo problémům způsobeným nečistotami ve vodě. V případě, že tyto fífilky nebudou nainstalovány, nebudou uznány reklamace na bateriový systém.**

Následné napojení teplé a studené vody se provádí pomocí pancéřových fil exibilních hadiček.

Odpadové potrubí musí být připraveno před usazením masážního zařízení. Napojení sifonu na odpad provedeme pomocí fil exibilních odpadových trubek.

PROVOZNÍ TLAK NESMÍ PŘESÁHNOUT 1,8-3 BAR !!!

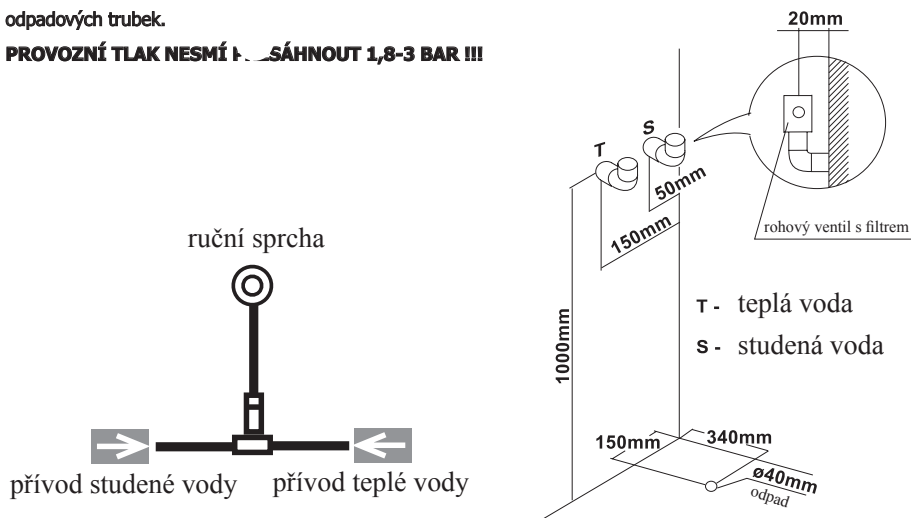
Vodoinštalácia musí byť provedena dle předpisů pro vnitřní vodovody dle EN 806-1 a vnitřní kanalizaci dle EN 274.

Pro připojení vodovodní baterie musí být voda vyvedena v místech dle nákresu "stavební připravenost". Rozvody teplé a studené vody musí být provedeny v 1/2" trubkách s ukončeny 1/2" kolínky, na kterých jsou našroubovány rohové ventily.

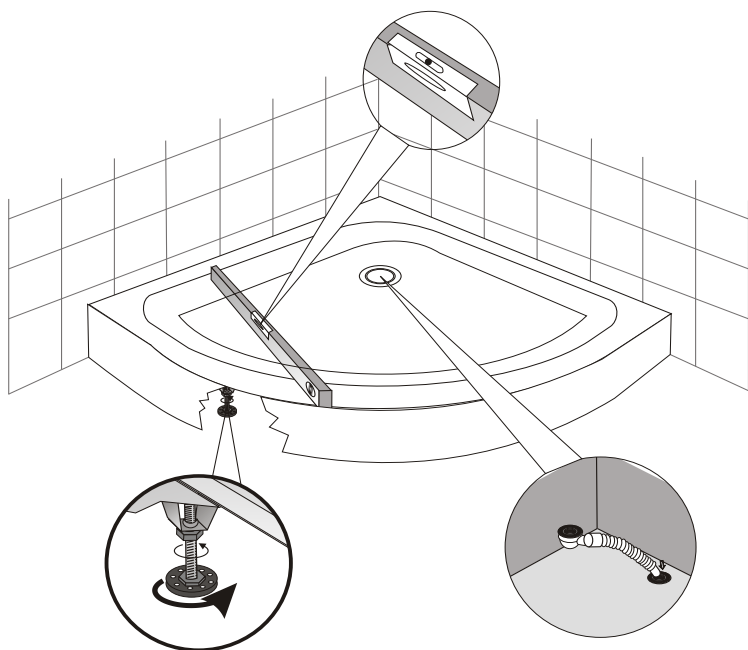
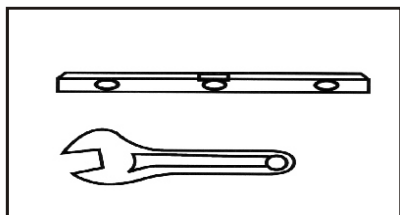
Tyto ventily musí být opatřeny fífilky nečistot, aby se zamezilo problémům způsobeným nečistotami ve vodě. V případě, že tyto fífilky nebudou nainstalovány, nebudou uznány reklamace na bateriový systém.

Následné napojení teplé a studené vody se provádí pomocí pancéřových fil exibilních hadiček. Odpadové potrubí musí být připraveno před usazením masážního zařízení. Napojení sifonu na odpad provedeme pomocí fil exibilních odpadových trubek.

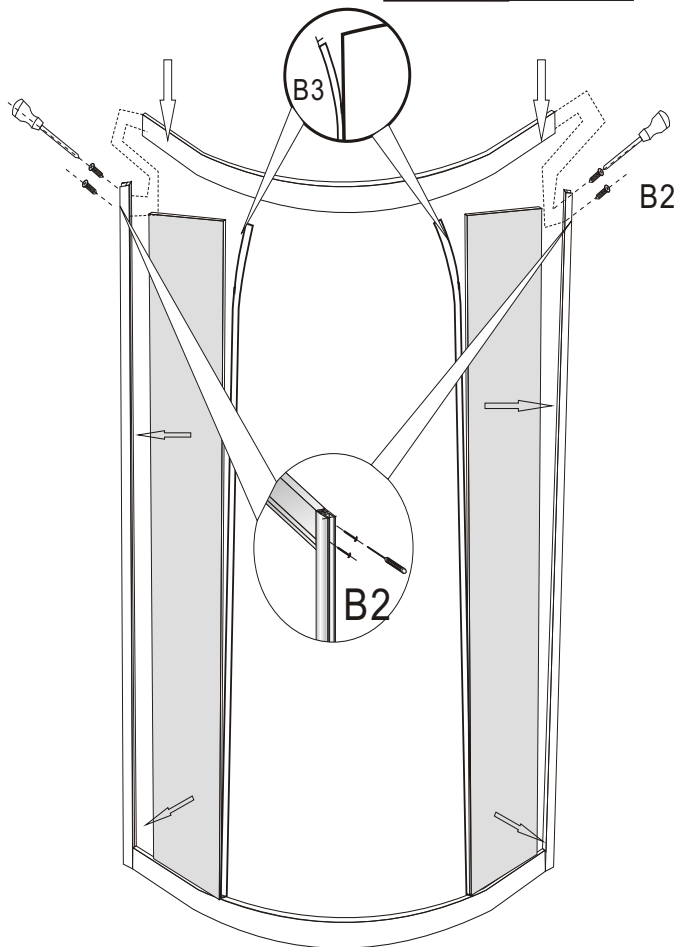
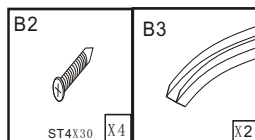
PROVOZNÍ TLAK NESMÍ PŘESÁHNOUT 1,8-3 BAR !!!



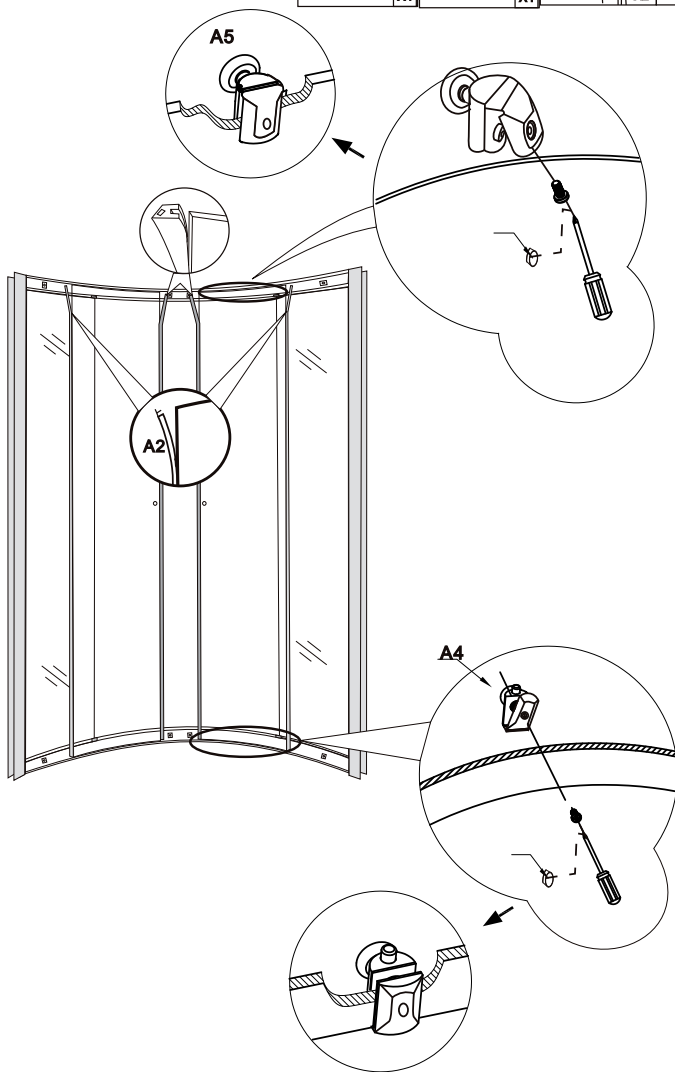
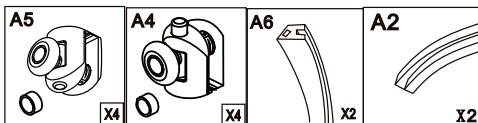
POTŘEBNÉ NÁŘADÍ • POTŘEBNÉ NÁRADIE
PŘÍSLUŠENSTVÍ • PRÍSLUŠENSTVO



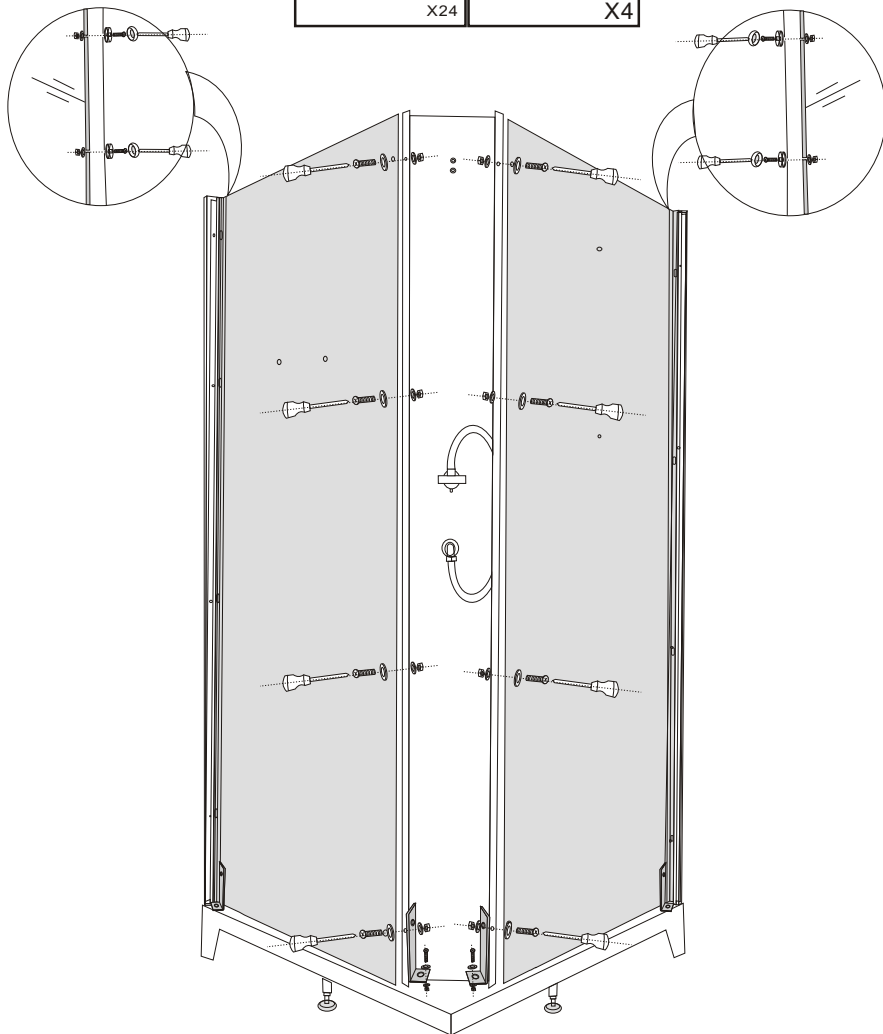
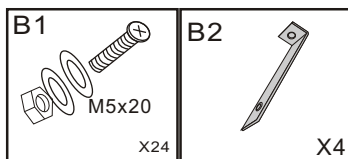
INSTALACE VANIČKY - INŠTALÁCIA VANIČKY



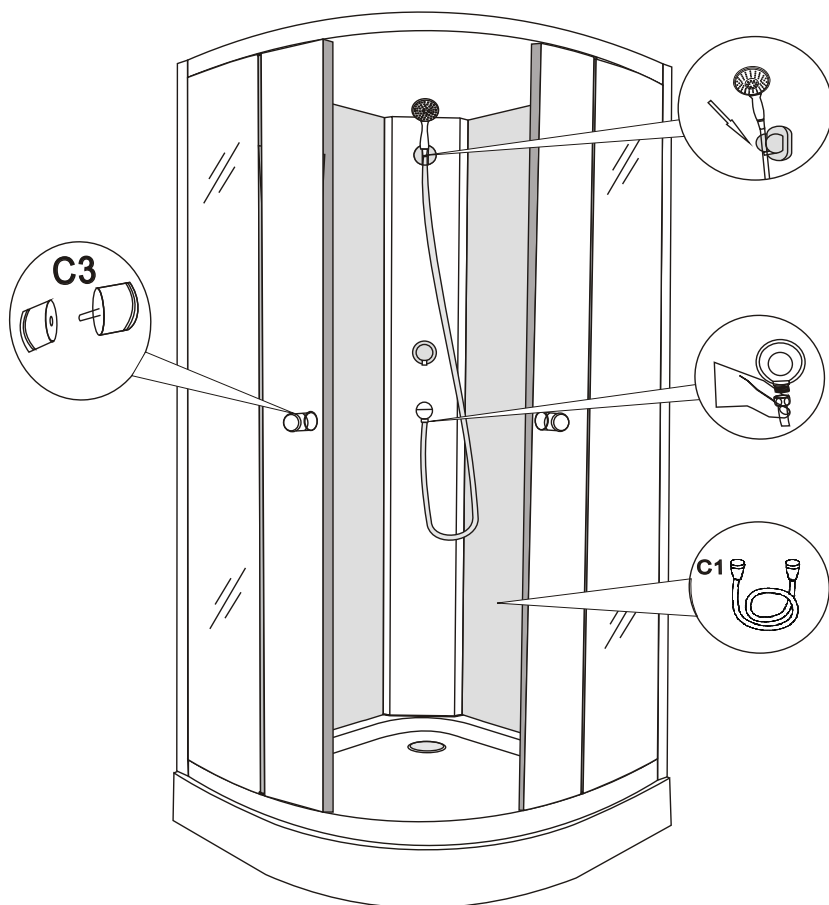
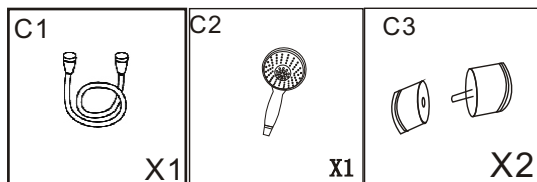
INSTALACE - INŠTALÁCIA



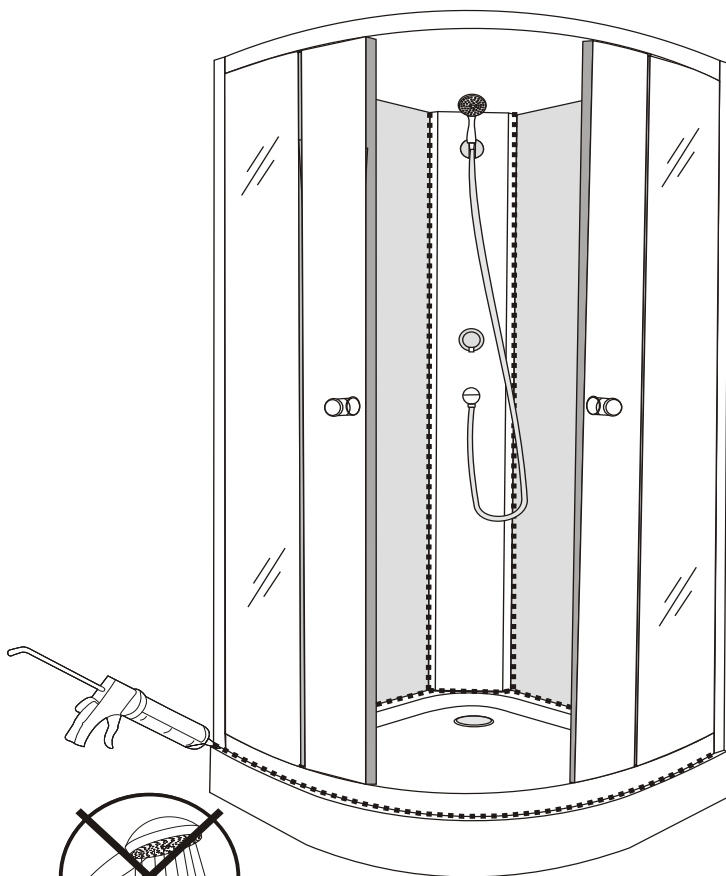
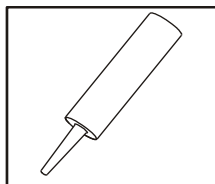
INSTALACE - INŠTALÁCIA



INSTALACE - INŠTALÁCIA



INSTALACE - INŠTALÁCIA



24 h



outlet.roltechnik.cz

ROLTECHNIK a.s. / Třebařov 160 / 569 33 / Czech Republic
tel.: +420 461 324 301 / fax: +420 461 324 297