

MODEL:

PETRA 800×800×2050 mm

TYP VÝROBKU / TYPE OF PRODUCT:

čtvercový masážní box s vaničkou
štvorcový masážny box s vaničkou
square massage box with a tray



outlet.roltechnik.cz



Pozor!!! - při koupi výrobku a před jeho instalací jej pečlivě překontrolujte, zda není mechanicky nebo jiným způsobem poškozen.

Po instalaci již nebude brán ohled na poškození tohoto typu.

- Sprchový box instalujte do předem stavebně připraveného prostoru. Tento box musí být instalován do prostoru kompletně obloženého obklady a dlažbou.
- Výrobek musí být vyjímatelný bez násilných stavebních zásahů. Je nutné zajistit montážní prostor okolo koutu min. 60cm!!!
- Před uvedením boxu do provozu je nutné všechny styčné plochy řádně zasilikonovat a dotáhnout všechny spoje rozvodných hadic.
- Před zasunutím boxu do stavebně připraveného prostoru je nutné zkontrolovat těsnost všech rozvodných hadic.

POZOR!!! Při manipulaci může dojít k povolení i zdánlivě pevných spojů.

Je proto nutné před uvedením do provozu zkontrolovat těsnost všech spojů a v případě netěsnosti tyto spoje dotáhnout (utěsnit).

POZOR!!! -pri kúpe výrobku a pred jeho inštaláciou výrobok dôkladne prekontrolujte, či nie je mechanicky alebo iným spôsobom poškodený. Po nainštalovaní výrobku, v prípade poškodenia, už nebude uznaná reklamácia na výrobok.

- Sprchový box inštalujte do vopred stavebne pripraveného priestoru. Tento box musí byť inštalovaný do priestoru kompletne obloženého obkladmi a dlažbou.
- Výrobok musí byť vyberateľný bez násilných stavebných zásahov!!!
- Pred uvedením boxu do prevádzky je nutné všetky styčné plochy riadne zasilikonovať a dotiahnúť všetky spoje rozvodných hadíc.
- Pred zasunutím boxu do stavebne pripraveného priestoru je nutné skontrolovať tesnosť všetkých rozvodných hadíc.

POZOR!!! Pri manipulácii môže dôjsť k povoleniu i zdánlivo pevných spojov.

Je preto nutné pred uvedením do prevádzky skontrolovať tesnosť všetkých spojov a v prípade netesnosti tieto spoje dotiahnúť (utesniť).

NÁVOD NA OBSLUHU SPRCHOVÉ BATERIE

- Nastavení druhu sprchování či masáže se provádí polohovým přepínačem, umístěným nad páčkou k ovládání vody. Přepínačem se otáčí na libovolnou stranu pro nastavení na jednotlivé funkce (vyznačené po obvodu přepínače). Poloha přepínače je nastavená správně pokud uslyšíte cvaknutí aretovacího zařízení přepínače.
- Teplotu a tlak vody nastavujeme páčkou umístěnou pod přepínačem

ÚDRŽBA:

- Pro pravidelné čištění používejte čisticí prostředky určené k údržbě sprchových koutů a boxů dodávané na našem trhu.
- Sprchové baterie se doporučuje čistit přípravkem SAVO GLANC KOUPELNA firmy Bochemie, s.r.o., nebo zředěným octem. Nepoužívat kyseliny nebo abrazivní prostředky.
- Vodící části je nutno pravidelně mazat mazacími prostředky odolnými proti vodě. Tento úkon je nutné provádět v závislosti na intenzitě používání a podmínkách ve kterých je masážní box používán. Nejméně však 1× za 2 měsíce.

VODOINSTALACE - VODOINŠTALÁCIA

Vodoinstalace musí být provedena dle předpisů pro vnitřní vodovody dle EN 806-1 a vnitřní kanalizaci dle EN 274.

Pro připojení vodovodní baterie musí být voda vyvedena v místech dle nákresu. Rozvody teplé a studené vody musí být provedeny v 1/2" trubkách s ukončeny 1/2" kolínky, na kterých jsou našroubovány rohové ventily.

Tyto ventily musí být opatřeny filtry nečistot, aby se zamezilo problémům způsobeným nečistotami ve vodě. V případě, že tyto filtry nebudou nainstalovány, nebudou uznány reklamace na bateriový systém.

Následné napojení teplé a studené vody se provádí pomocí pancéřových flexibilních hadiček.

Odpadové potrubí musí být připraveno před usazením masážního zařízení. Napojení sifonu na odpad provedeme pomocí flexibilních odpadových trubek.

PROVOZNÍ TLAK NESMÍ PŘESÁHNOUT 1,8-3 BAR !!!

Vodoinštalácia musí byť provedena dle předpisů pro vnitřní vodovody dle EN 806-1 a vnitřní kanalizaci dle EN 274.

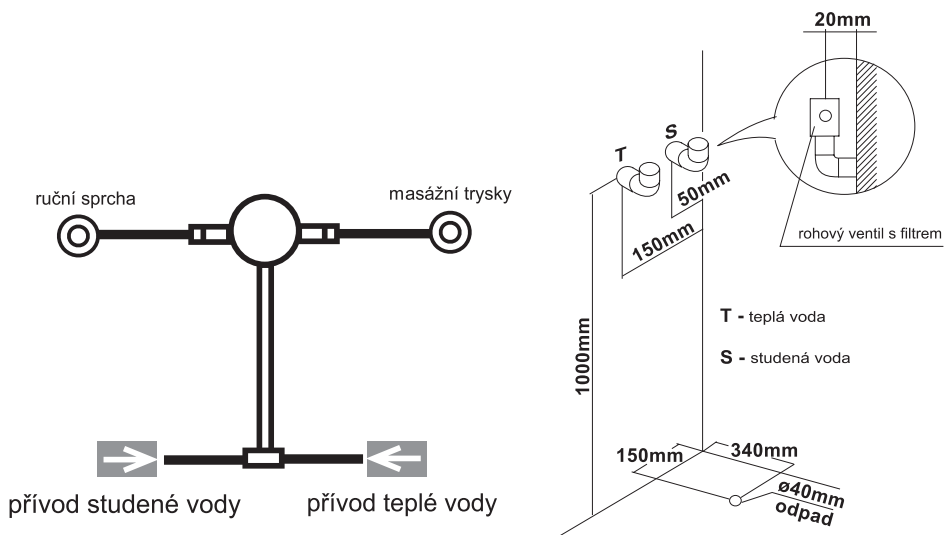
Pro připojení vodovodní baterie musí být voda vyvedena v místech dle nákresu "stavební připravenost". Rozvody teplé a studené vody musí být provedeny v 1/2" trubkách s ukončeny 1/2" kolínky, na kterých jsou našroubovány rohové ventily.

Tyto ventily musí být opatřeny filtry nečistot, aby se zamezilo problémům způsobeným nečistotami ve vodě. V případě, že tyto filtry nebudou nainstalovány, nebudou uznány reklamace na bateriový systém.

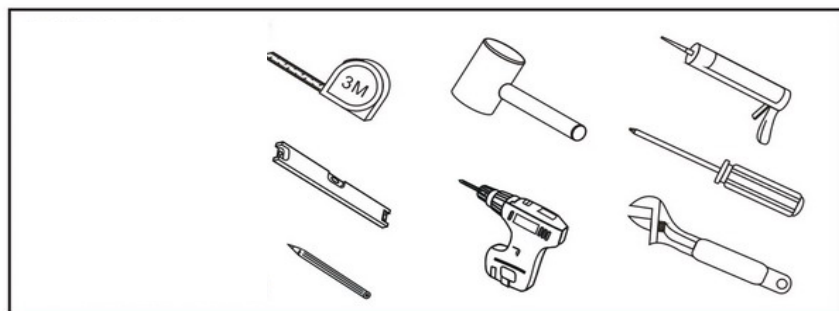
Následné napojení teplé a studené vody se provádí pomocí pancéřových flexibilních hadiček.










Odpadové potrubí musí být připraveno před usazením masážního zařízení. Napojení sifonu na odpad provedeme pomocí flexibilních odpadových trubek.










PROVOZNÍ TLAK NESMÍ PŘESÁHNOUT 1,8-3 BAR !!!



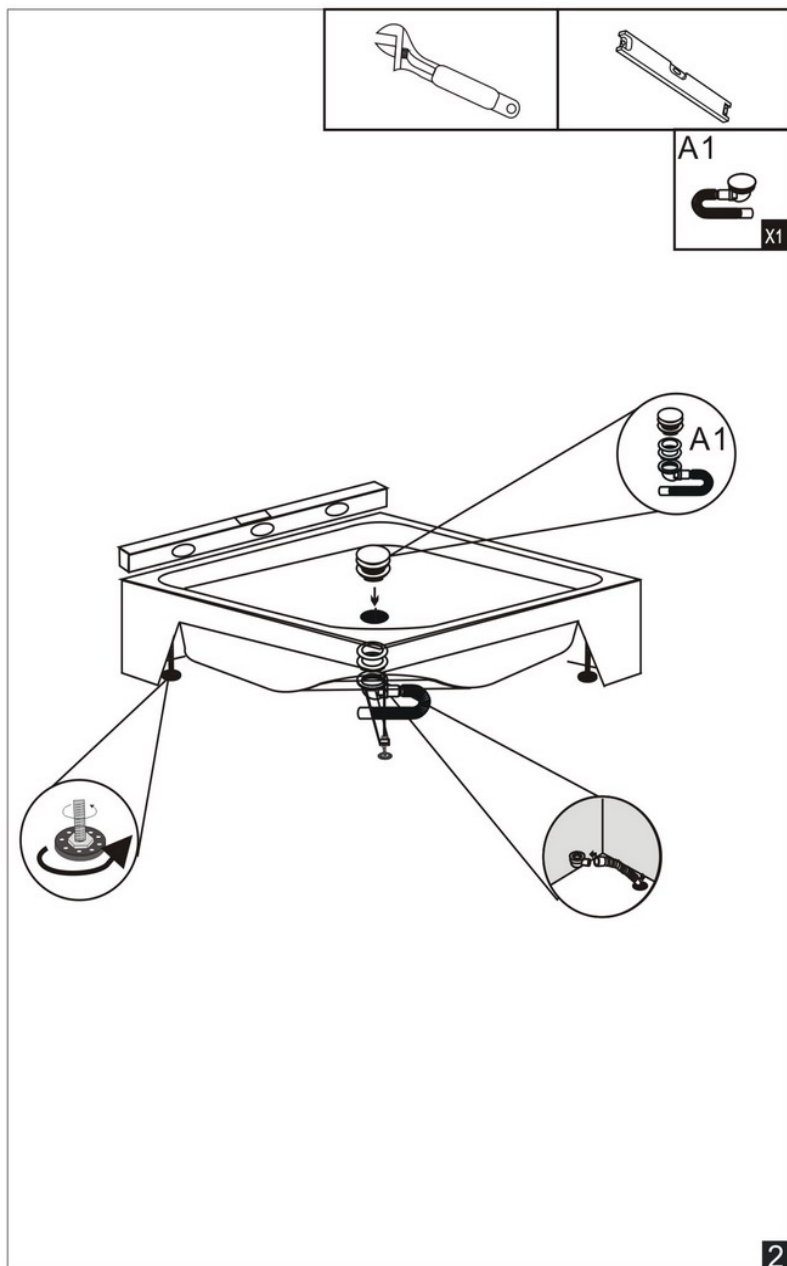
POTŘEBNÉ NÁŘADÍ • POTŘEBNÉ NÁRADIE
 PŘÍSLUŠENSTVÍ • PRÍSLUŠENSTVO



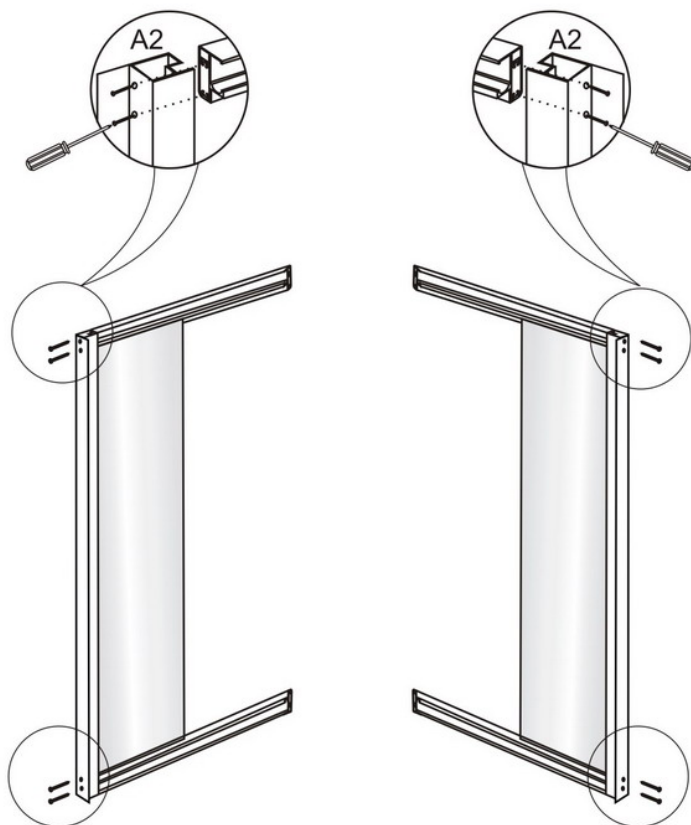
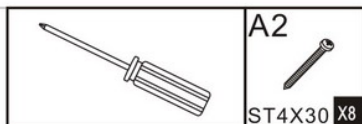
A1		X1
A2	 ST 4X30	X10
B1	 ST 4X12	X20
B2	 ST 4X12	X4
B3	 ST 4X6	X4
C1		X4
C2		X4
C2-1		X4
C3		X4

D1		X4
D2		X2
E1		X2
F1	 Ø3X1	X1
G1		X1
G2		X1
G3		X1
H1		X2
C4		X4

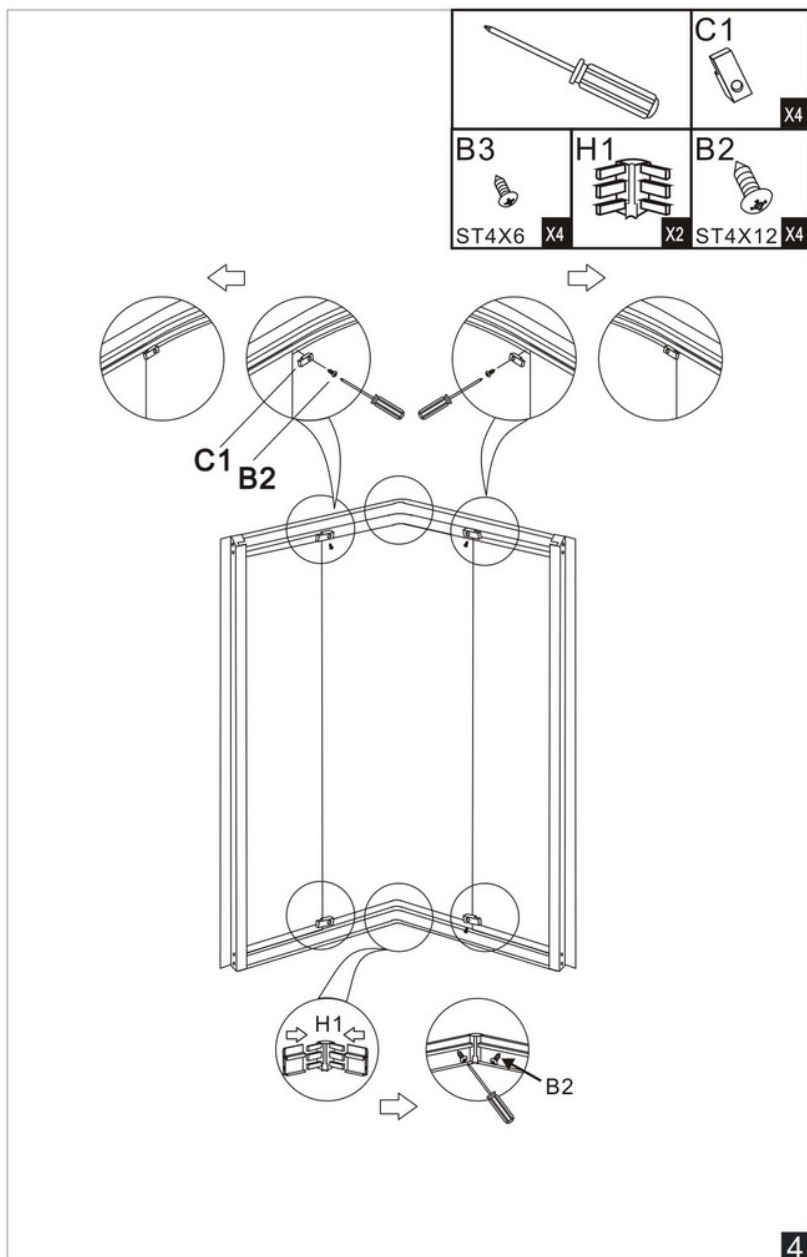
INSTALACE VANIČKY - INŠTALÁCIA VANIČKY



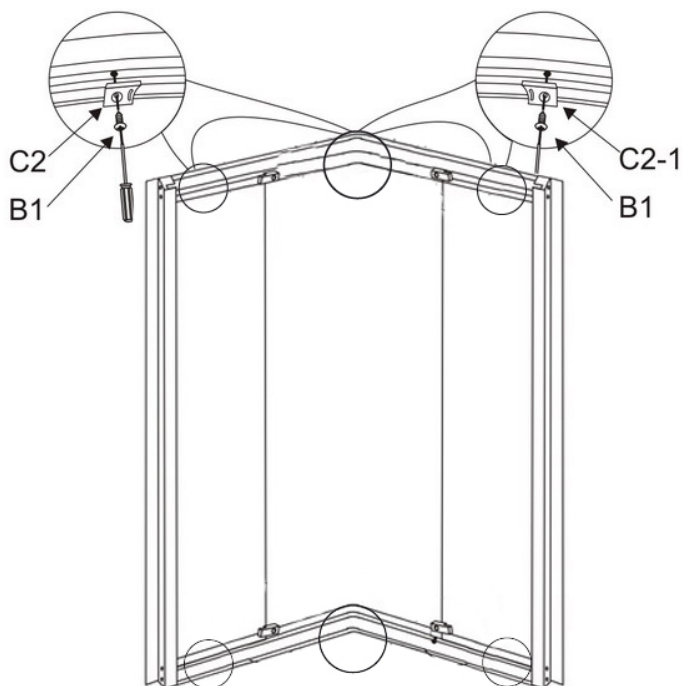
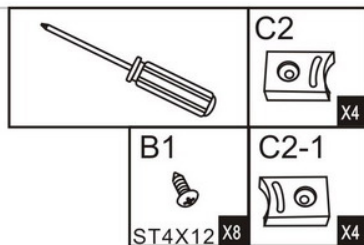
INSTALACE - INŠTALÁCIA



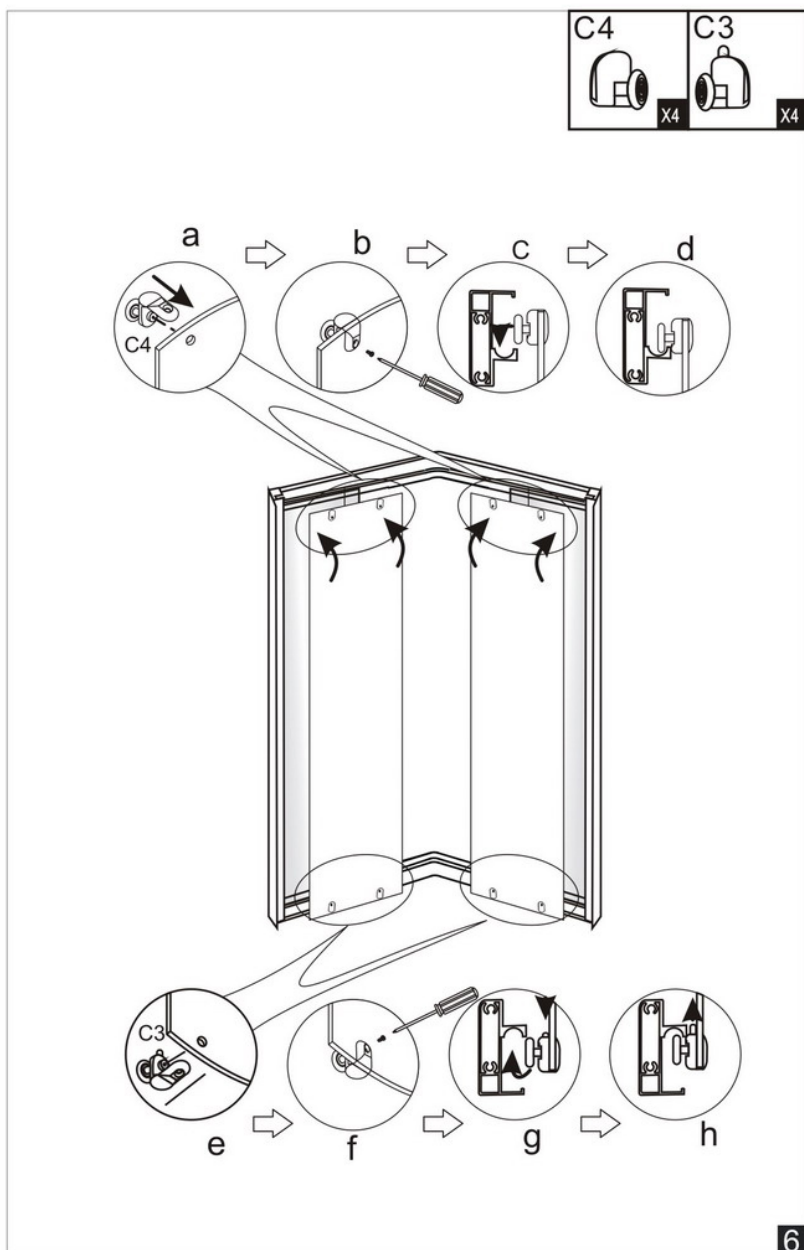
INSTALACE - INŠTALÁCIA



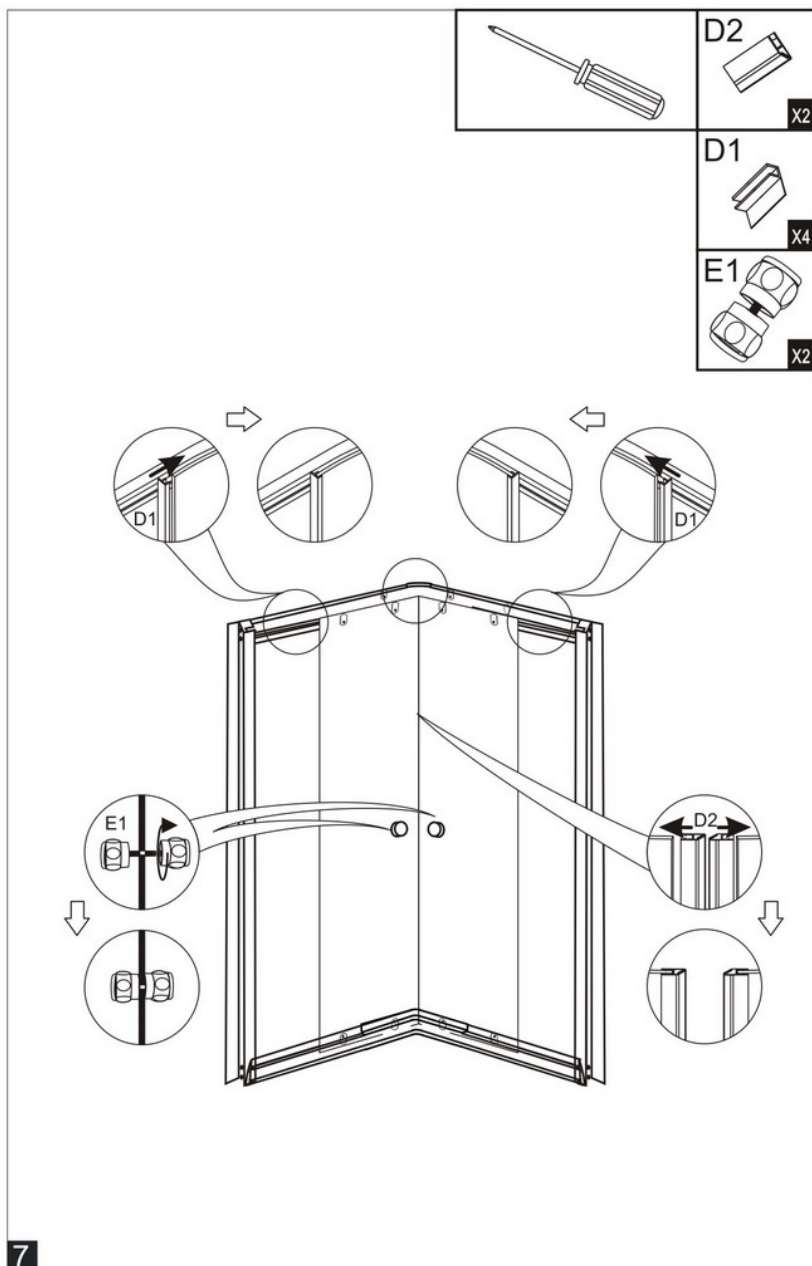
INSTALACE - INŠTALÁCIA



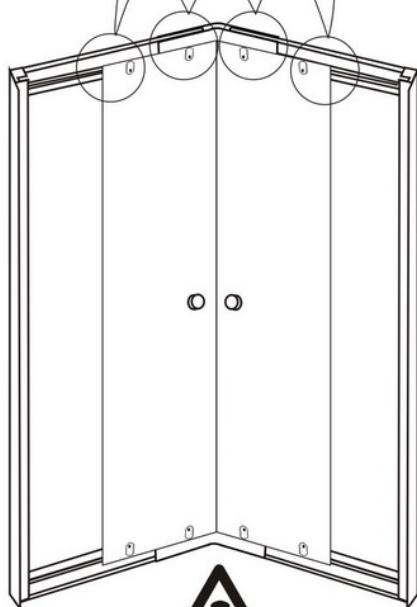
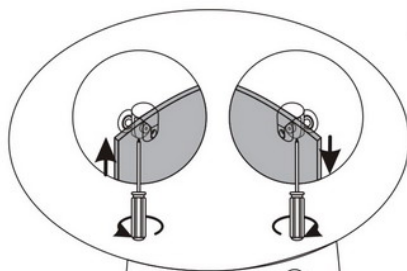
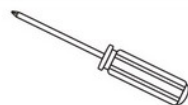
INSTALACE - INŠTALÁCIA



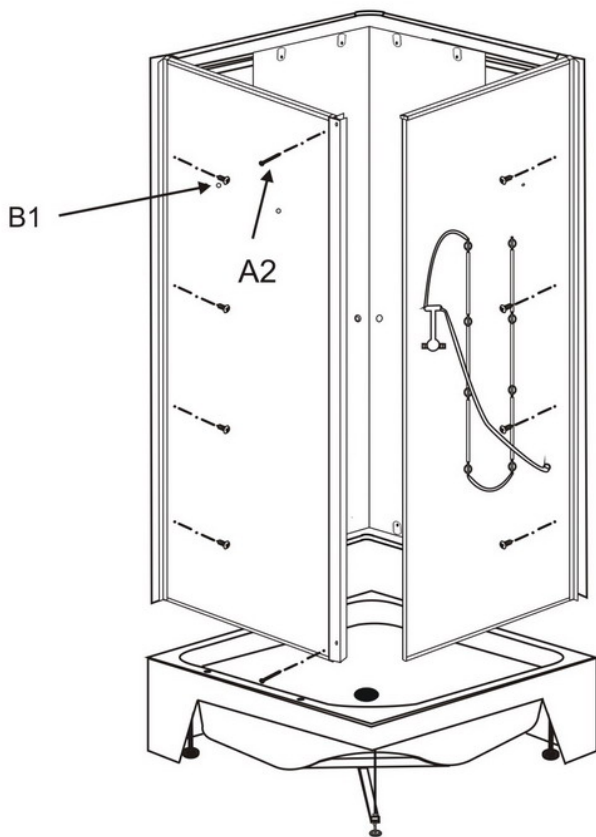
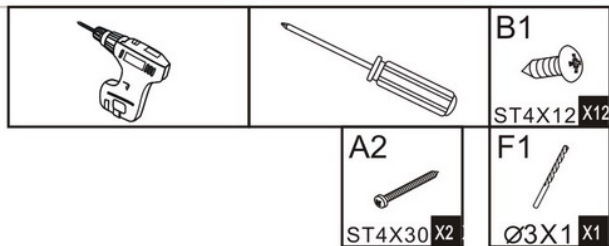
INSTALACE - INŠTALÁCIA



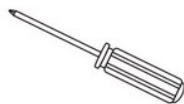
INSTALACE - INŠTALÁCIA



INSTALACE - INŠTALÁCIA



INSTALACE - INŠTALÁCIA



B1

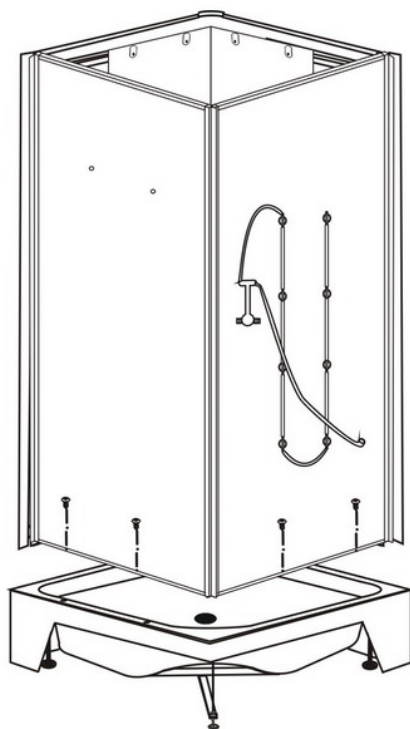


ST4X12 X4

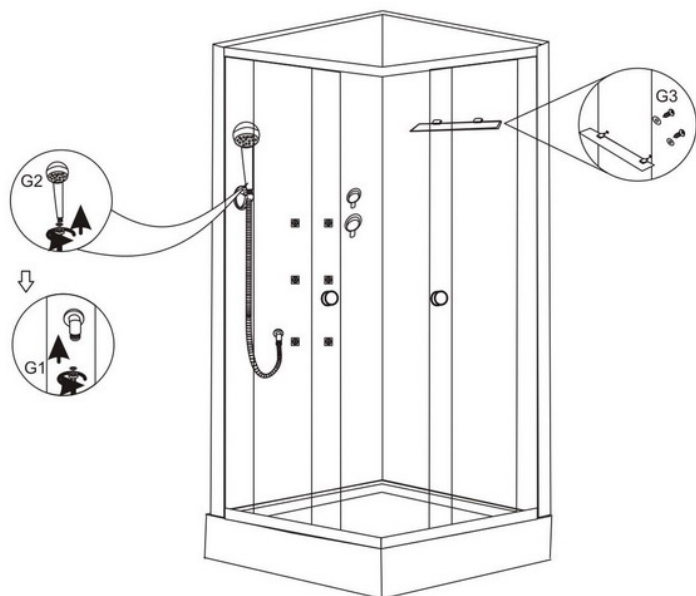
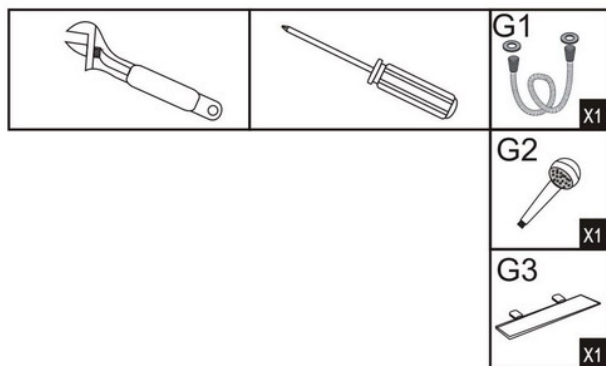
F1



Ø3X1 X1



INSTALACE - INŠTALÁCIA





outlet.roltechnik.cz

ROLTECHNIK a.s. / Třebařov 160 / 569 33 / Czech Republic
tel.: +420 461 324 301 / fax: +420 461 324 297