

MODEL:

**iBATH ASYMMETRIC NEO**

1600×1000 L/P

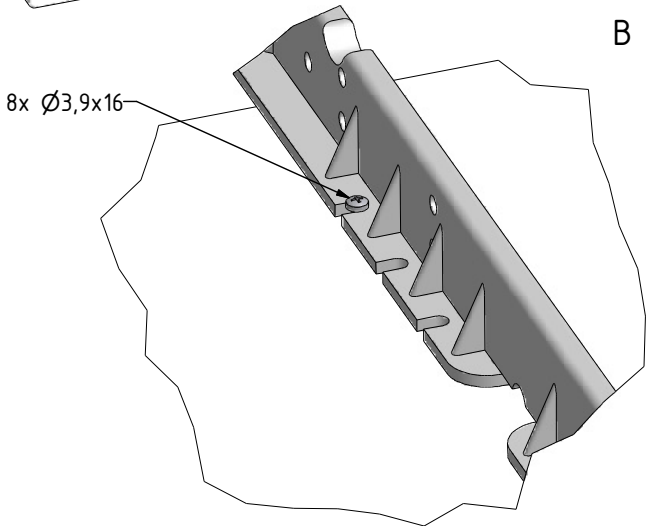
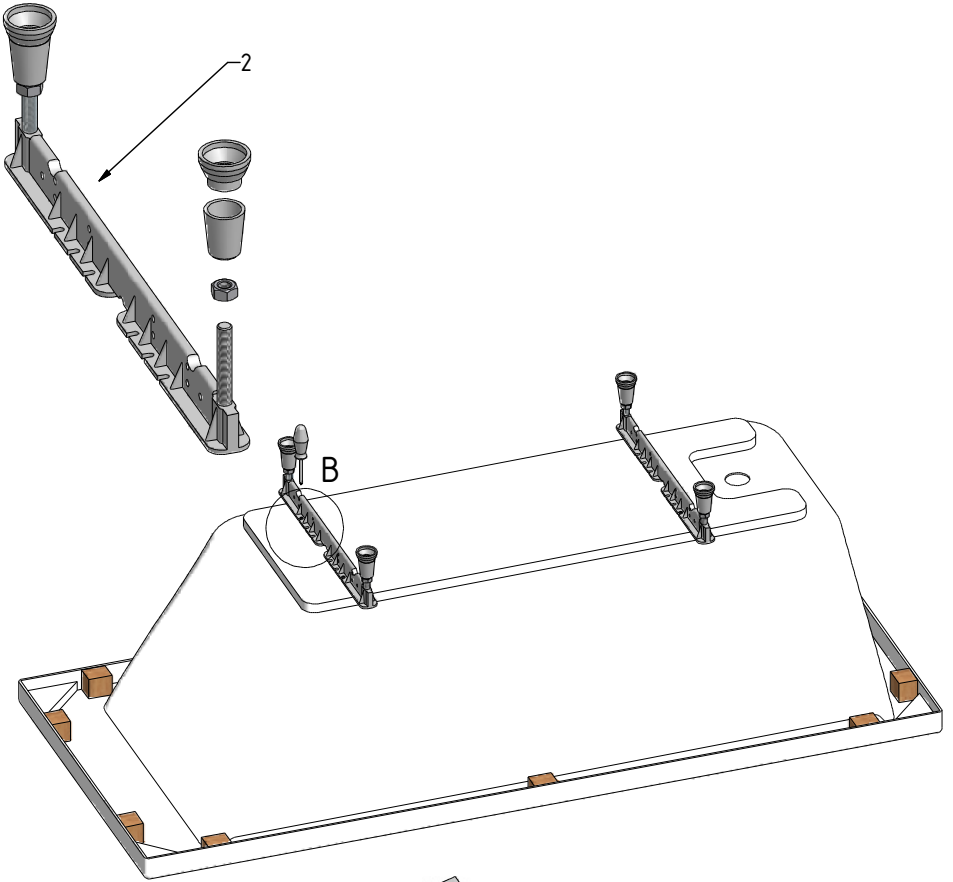
1500×950 L/P

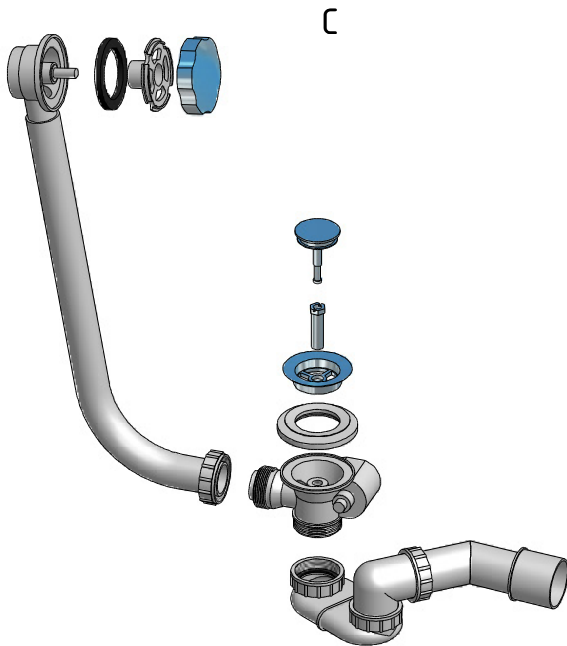
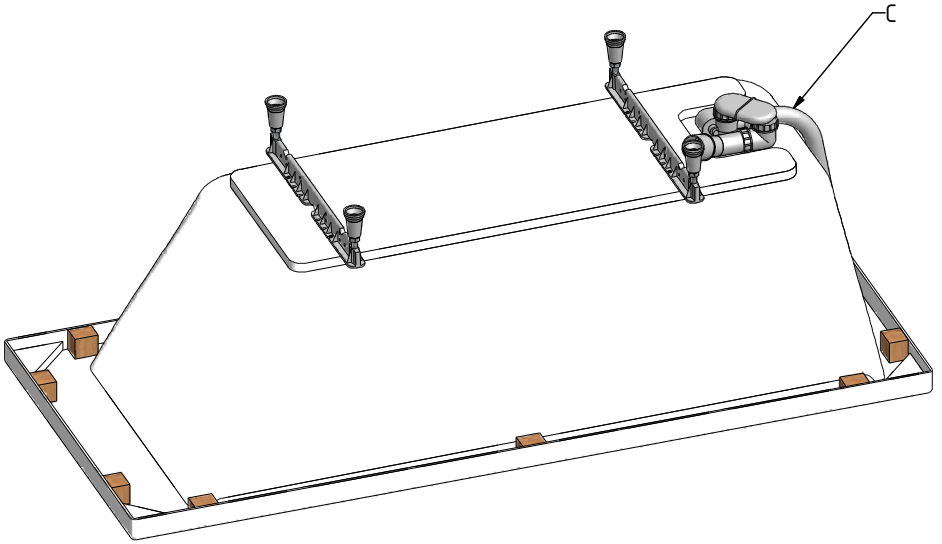
TYP VÝROBKU / TYPE OF PRODUCT:

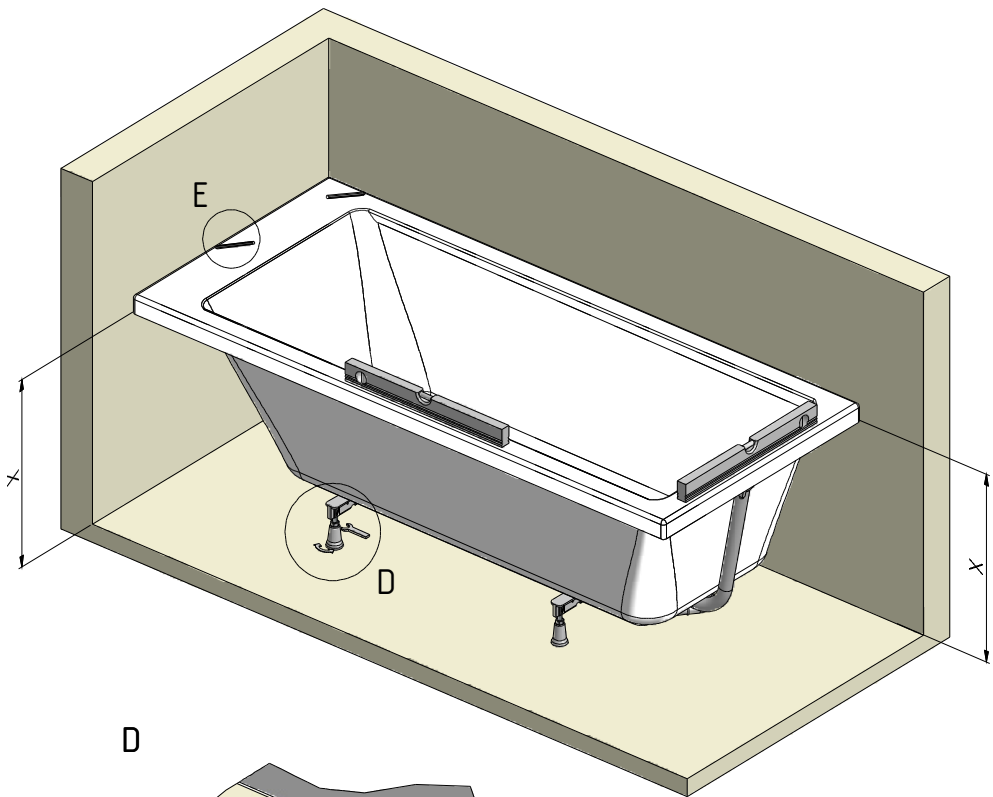
asymetrická akrylátová vana  
asymetrická akrylátová vaňa  
acrylic asymmetrical bathtub



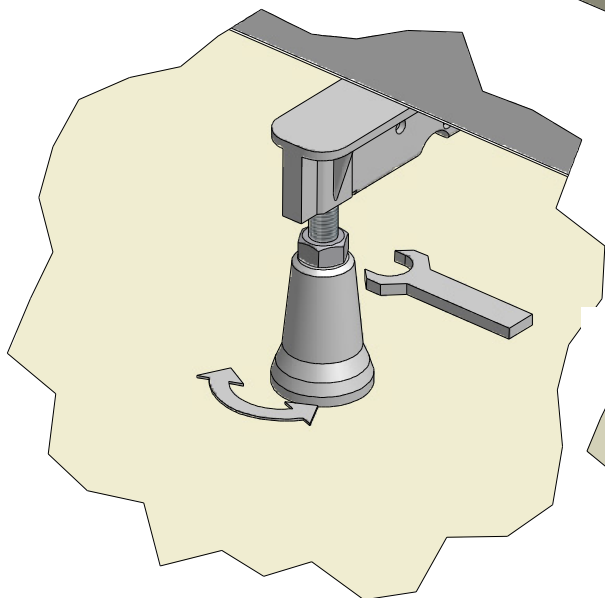
[outlet.roltechnik.cz](http://outlet.roltechnik.cz)



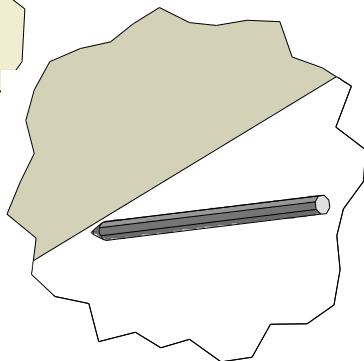


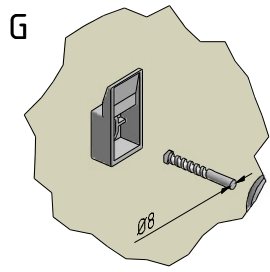
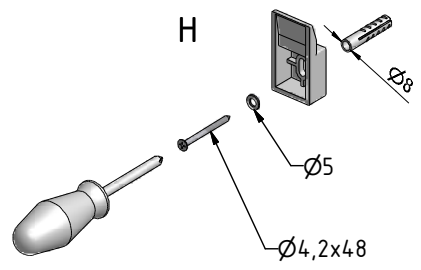
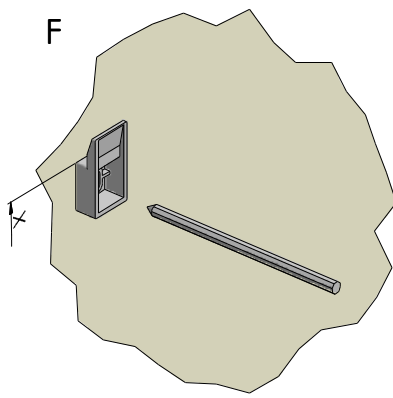
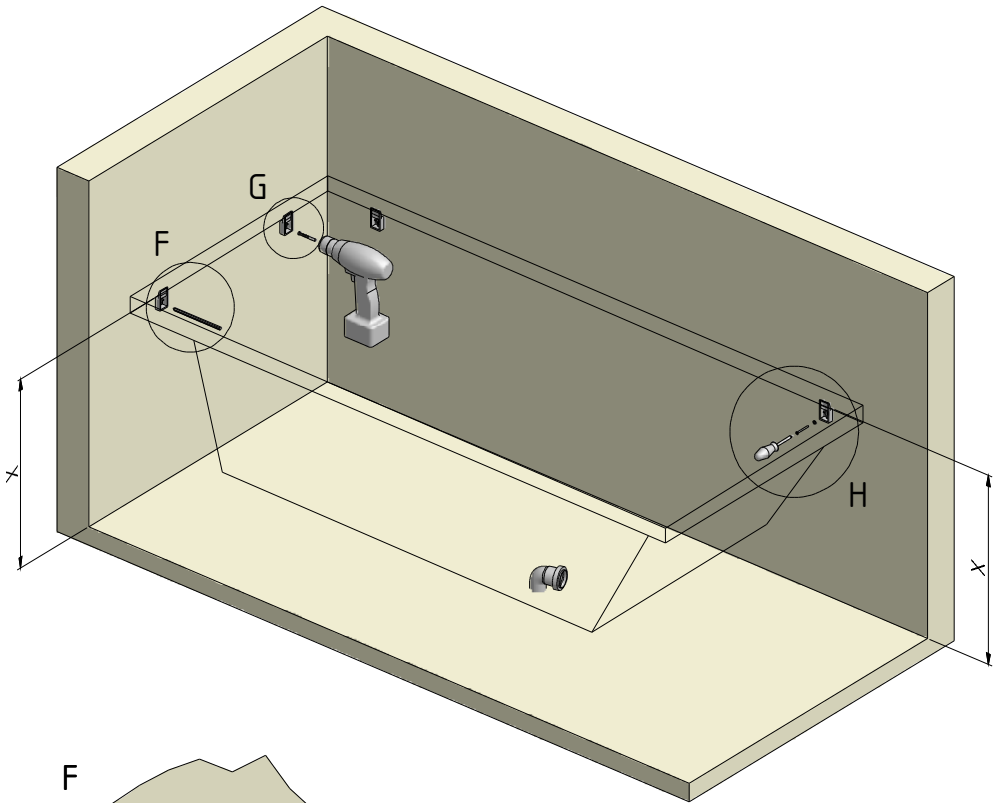


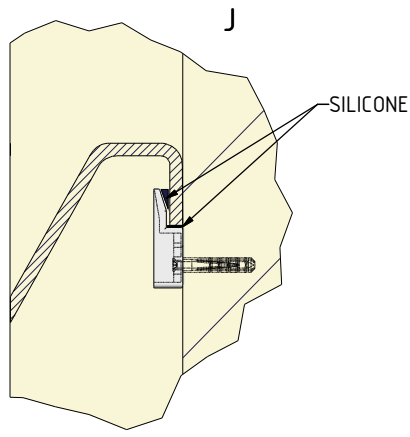
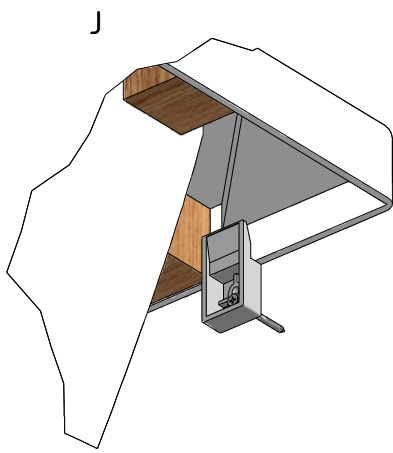
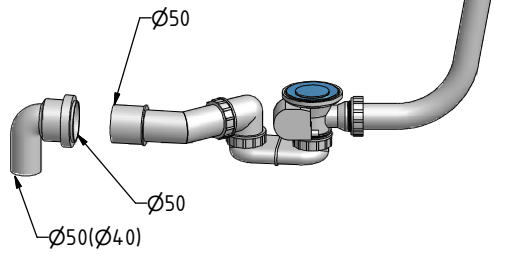
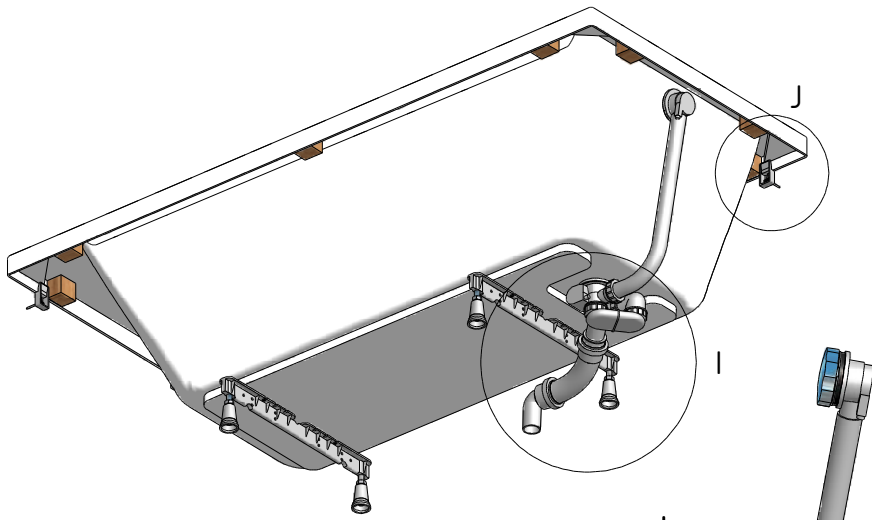
D

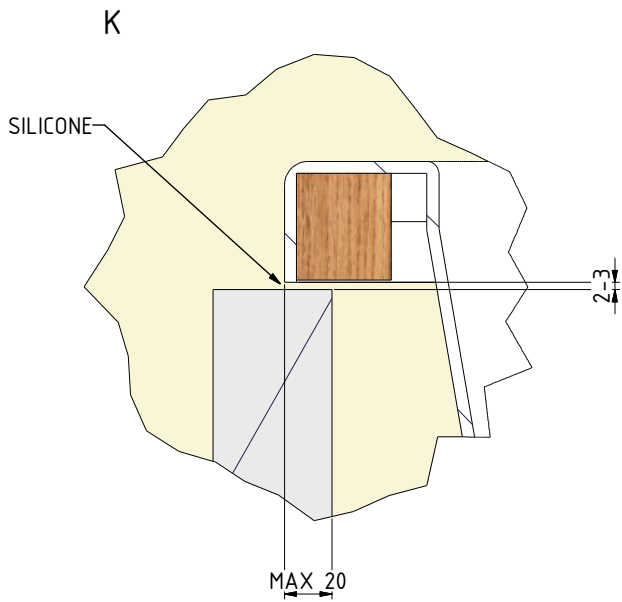
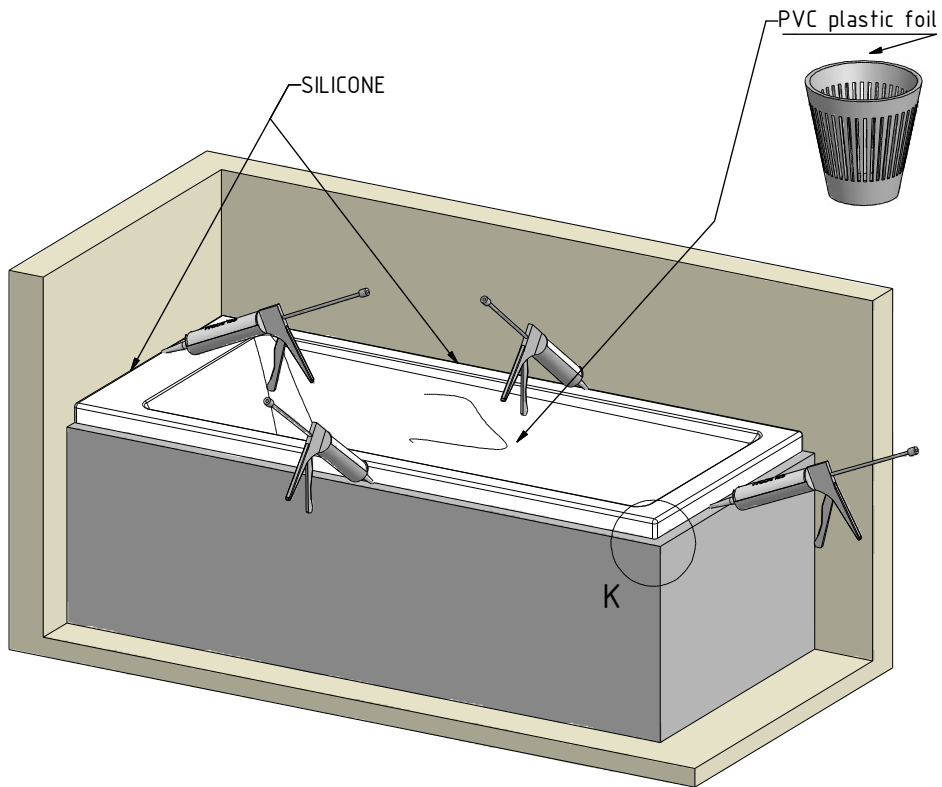


E









### POZOR!!!

Při koupi výrobku a před jeho instalací jej pečlivě překontrolujte, zda není mechanicky nebo jiným způsobem poškozen. Po instalaci již nebude brán ohled na poškození tohoto typu.

Vanu instalujte do předem stavebně připraveného prostoru.

Obklad proveďte vždy pod úroveň okraje vany.

Nikdy neprovádějte instalaci vany způsobem pevného zazdění, tj. lepení obkladů až po instalaci vany do připraveného prostoru! Vana musí být vyjímatelná!

### ATTENTION !!!

When purchasing product and before its installation please check carefully if it is not mechanically or by other way damaged.

Install bathtub into previously structurally prepared space.

Always make tiling under the level of the edge of bathtub.

Never install bathtub in a way of fixed setting, i.e. sticking of tiles after installation of bathtub into prepared space!!!

Bathtub must be removable!

### POZOR!!!

Při koupi výrobku a před jeho instalováním překontrolujte, či nie je mechanicky alebo inak poškodený.

Vaňu inštalujte do stavebne predpripraveného otvoru.

Obklad urobte vždy pod úroveň okraja vane.

Nikdy neurobte inštaláciu vane spôsobom pevného zamurovania, t.j. lepenia obkladov až po inštalácii vane do pripraveného priestoru!!

Vaňa musí byť voľne odnímateľná.

### FIGYELEM!!!

A termék vásárlásakor és annak beépítése előtt, gondosan át ellenőrizni, hogy nincs-e a terméken mechanikus, vagy egyéb sérülés.

A kádát előre leburkolt helyre kell beépíteni.

A burkolatot egészen a káda széléig kell rakni.

Soha sem végezzük a káda beszerelése után a segélycsompézést.



[outlet.roltechnik.cz](http://outlet.roltechnik.cz)

ROLTECHNIK s.r.o. / Třebořov 160 / 569 33 / Czech Republic  
tel.: +420 461 324 301 / fax: +420 461 324 297