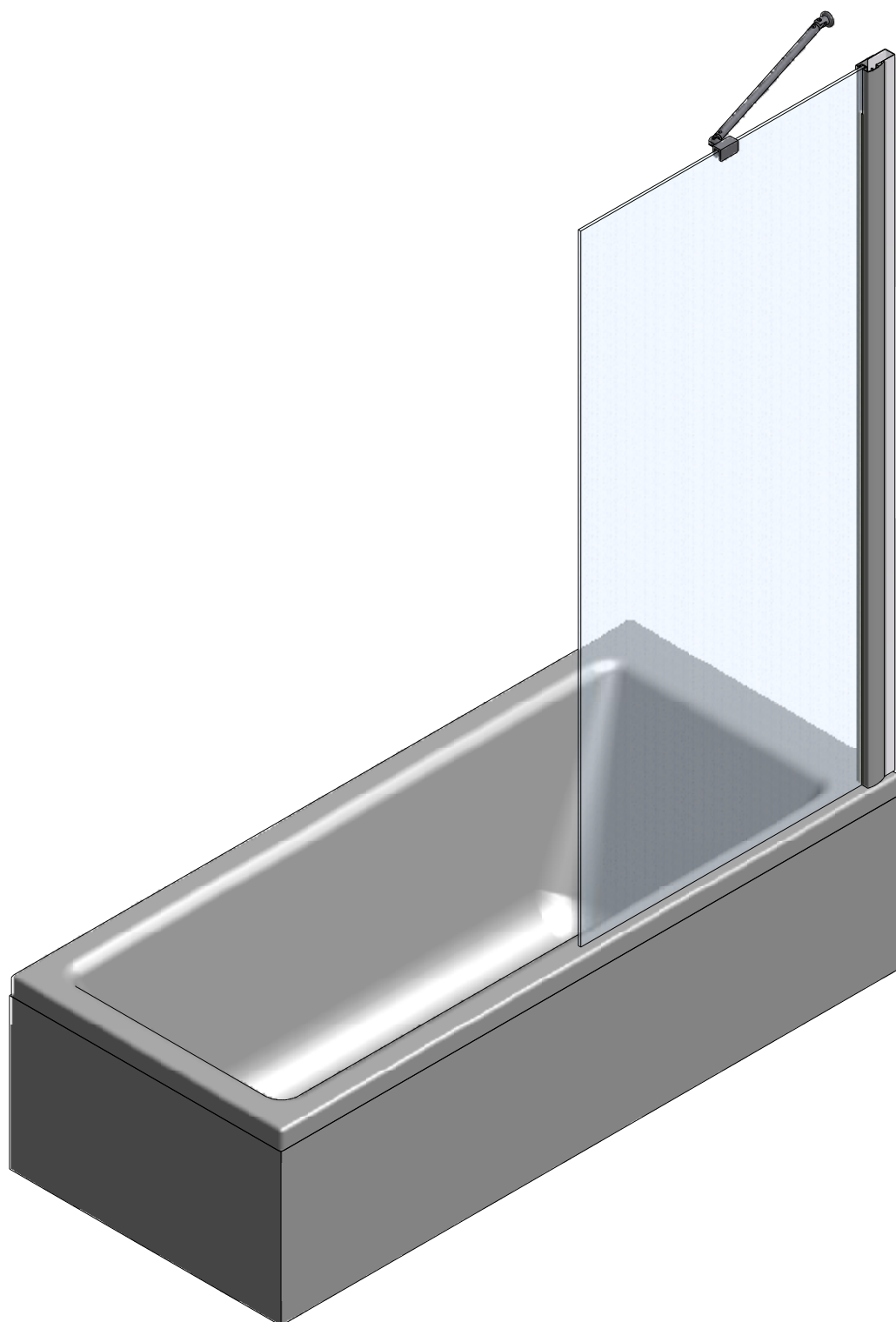
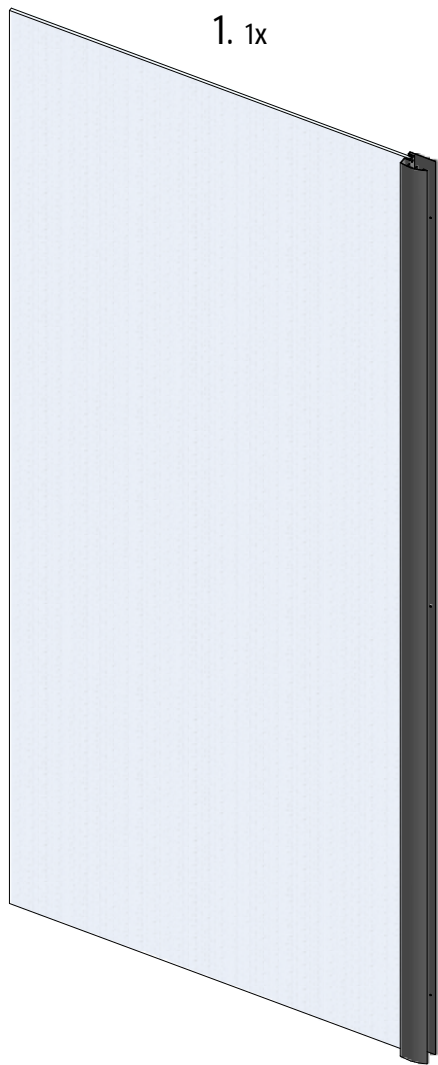


Code Nomenclatur PMH09



Roltechnik a.s.; Czech Republic, 56933 Třebořov 160,
tel.:+420 461 324 301/302, fax: +420 461 324 297,
<http://www.roltechnik.com>; e-mail: objednavky@roltechnik.cz

MA4003
R00



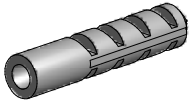
2. 1x



6. 3x



4. 3x



5. 3x

n3,5x38



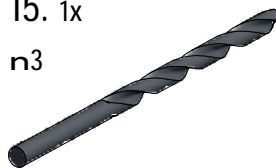
12. 3x

n3,5x9,5

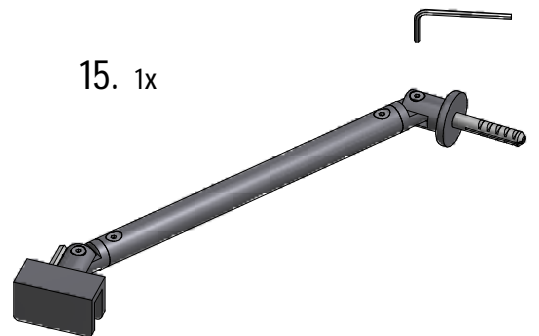


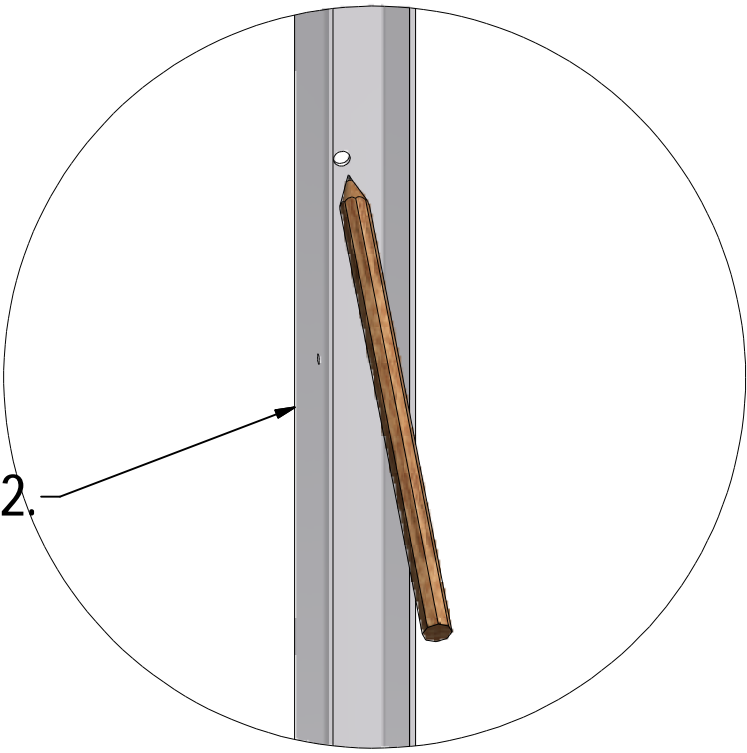
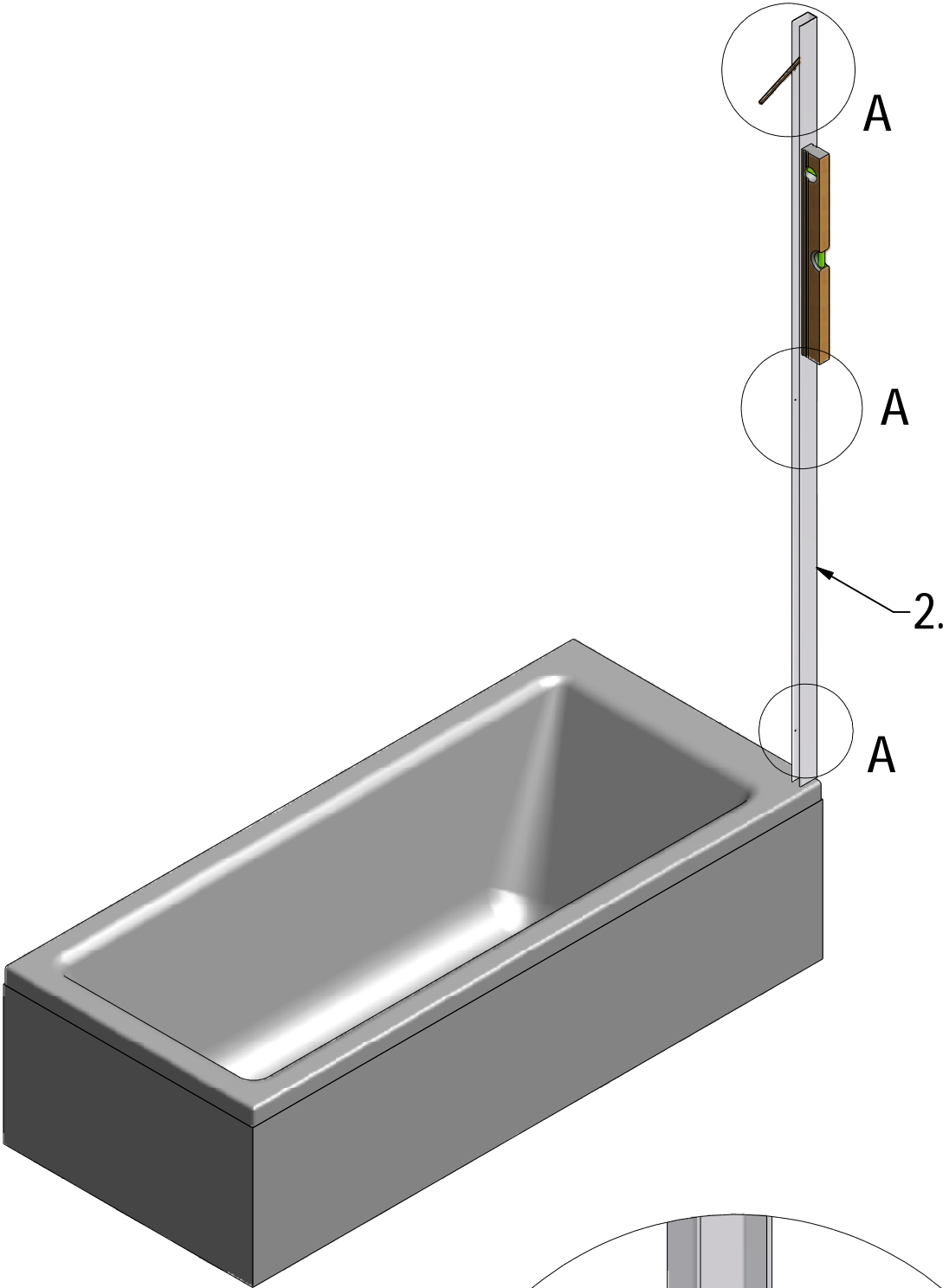
15. 1x

n3



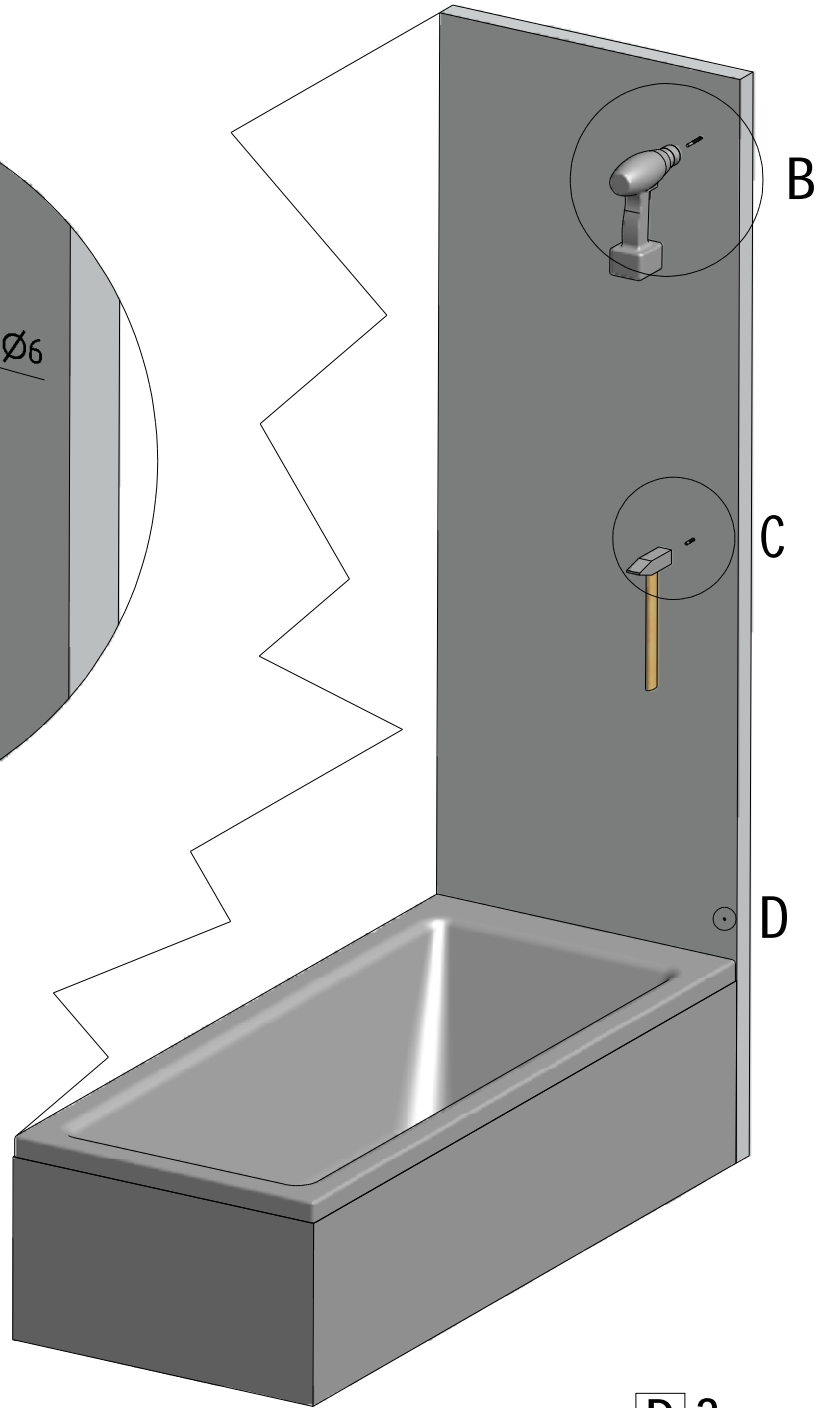
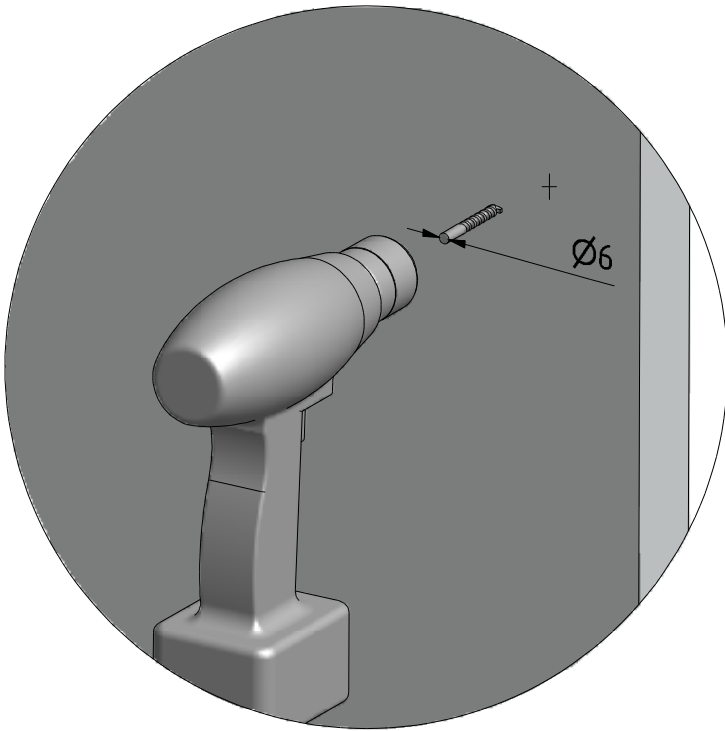
15. 1x



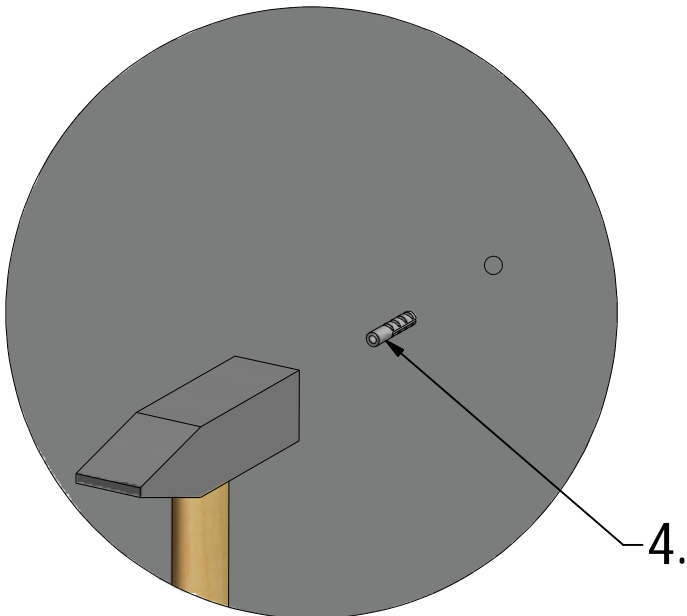


A 3x

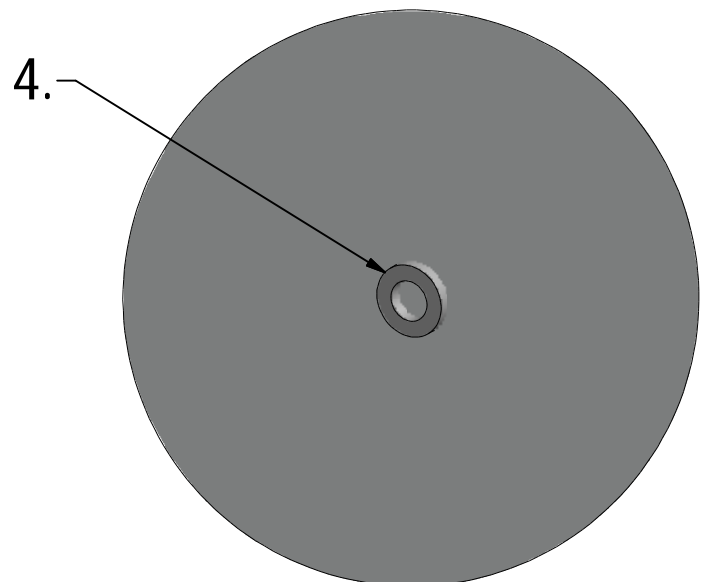
B 3x



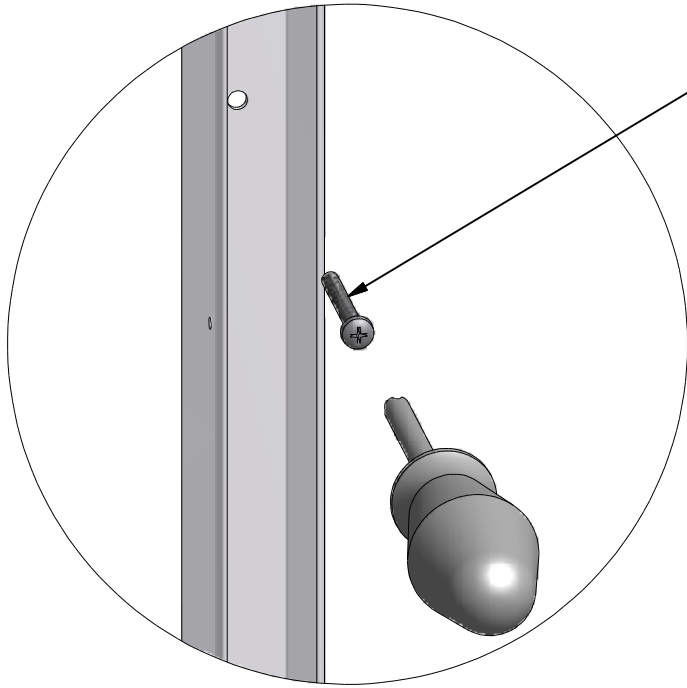
C 3x



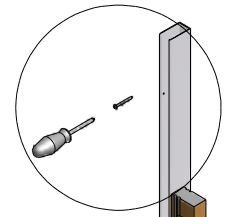
D 3x



E 3x



5.

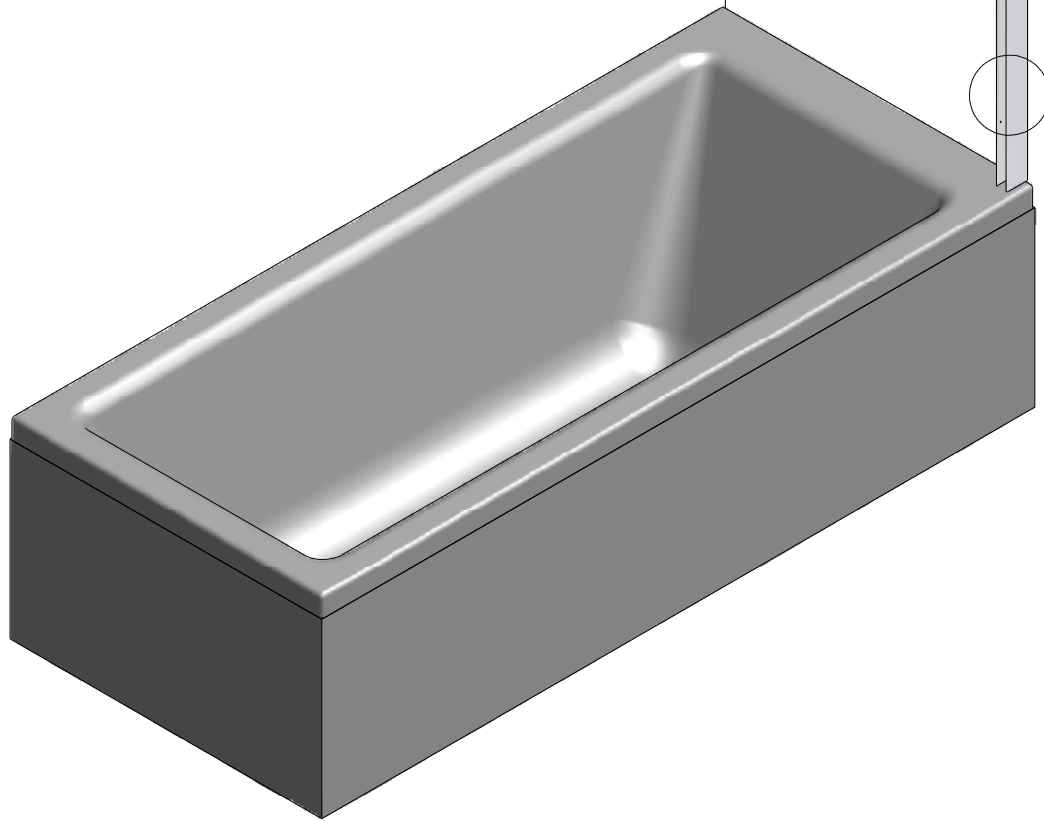


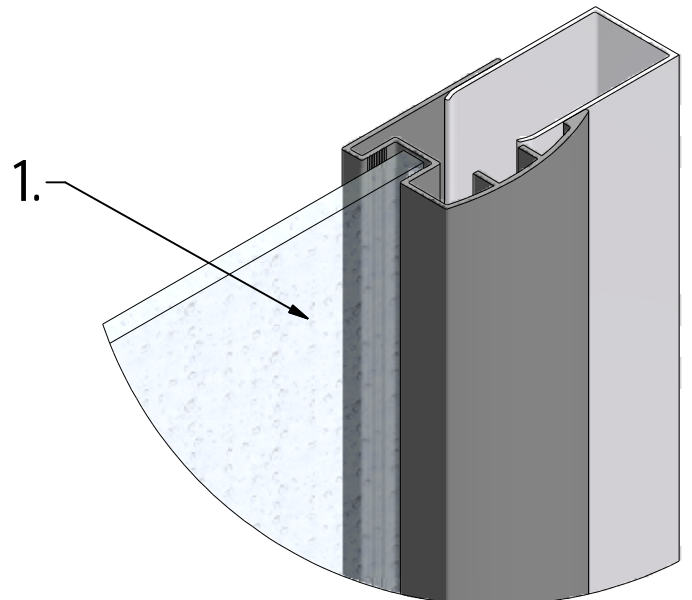
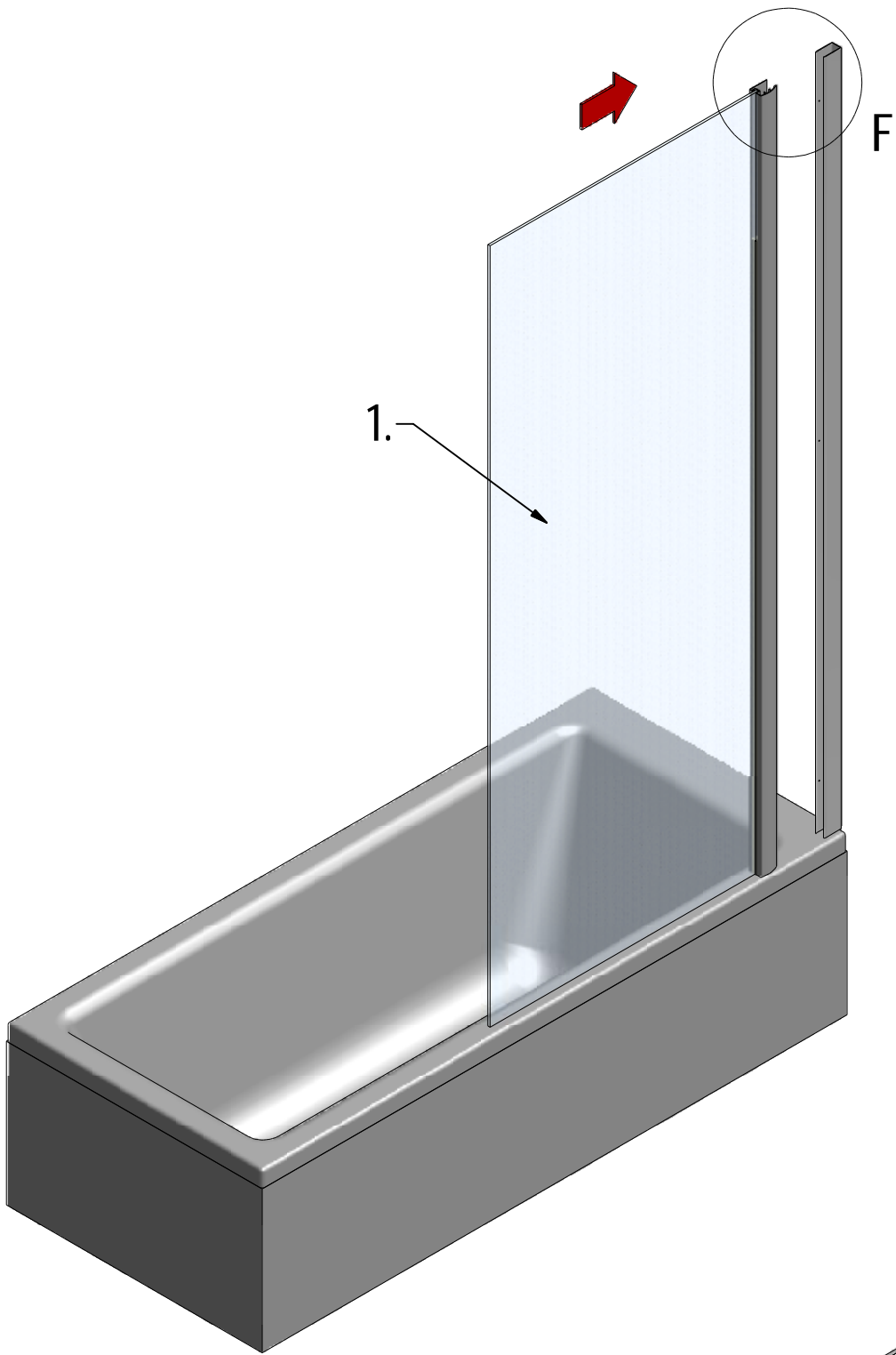
E

2.

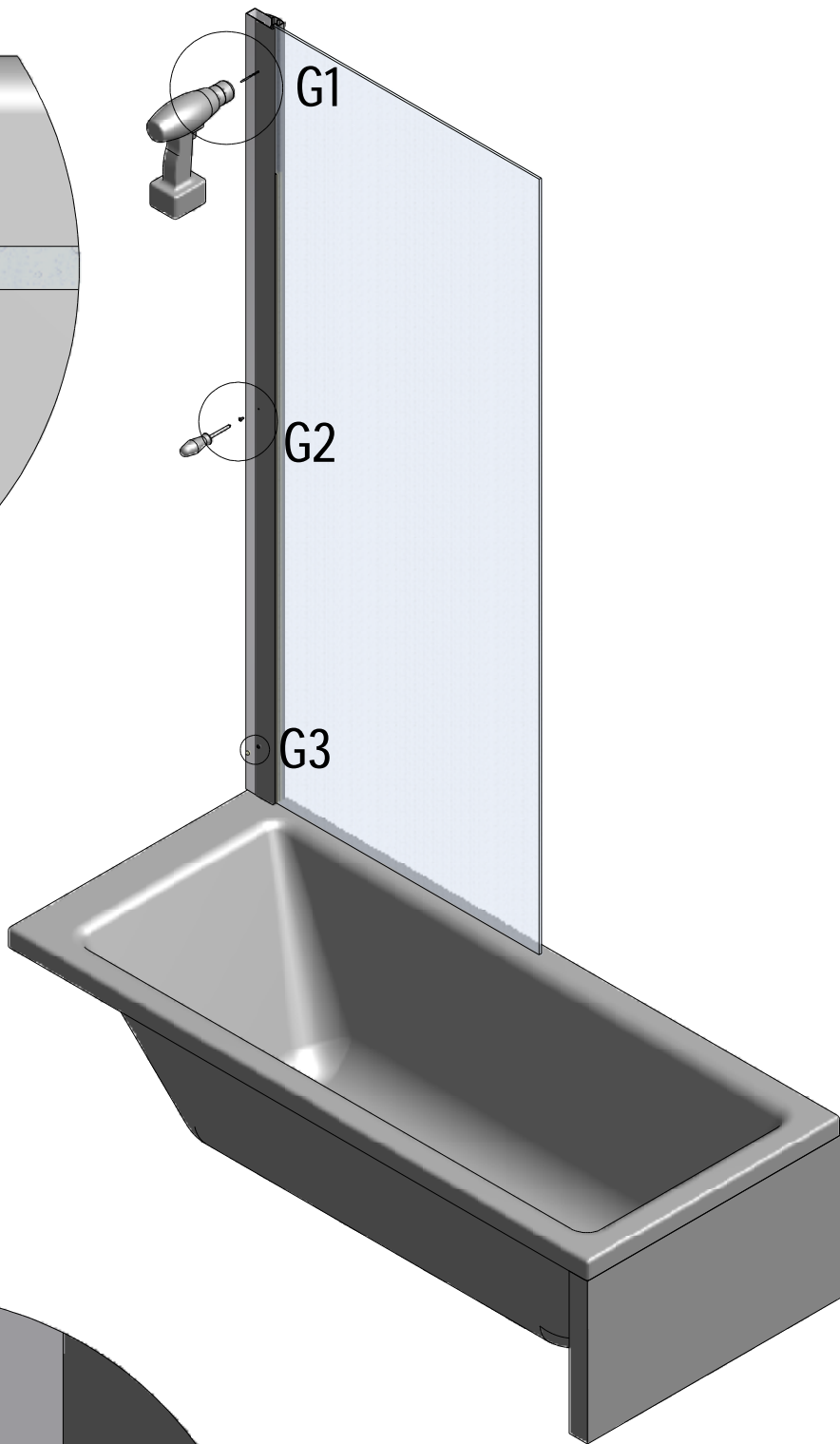
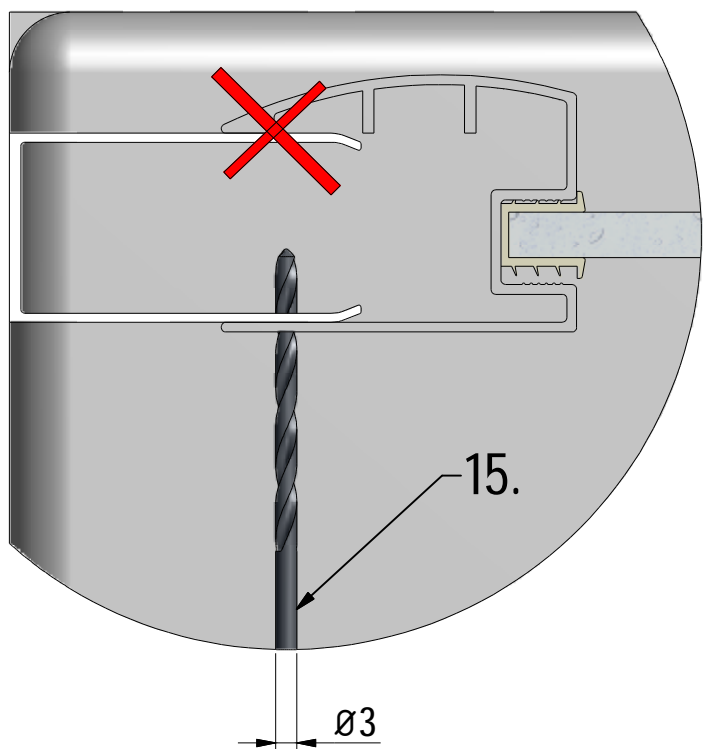
E

E

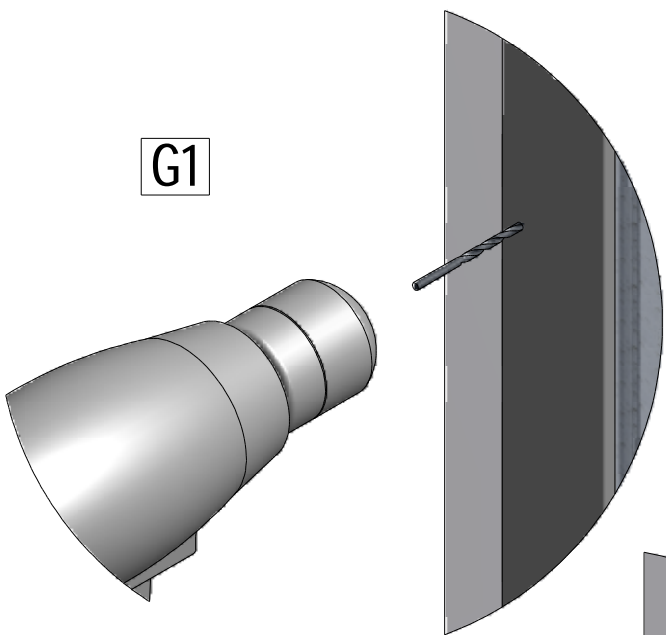




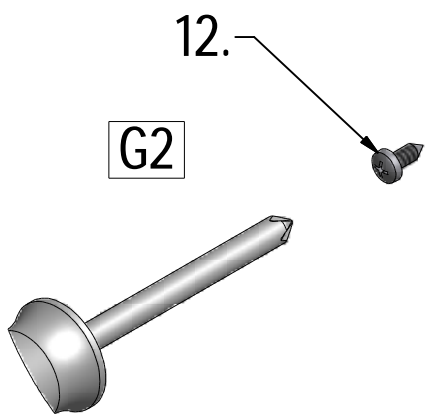
F



G1



G2



G3

