

MONTÁŽNÍ NÁVOD

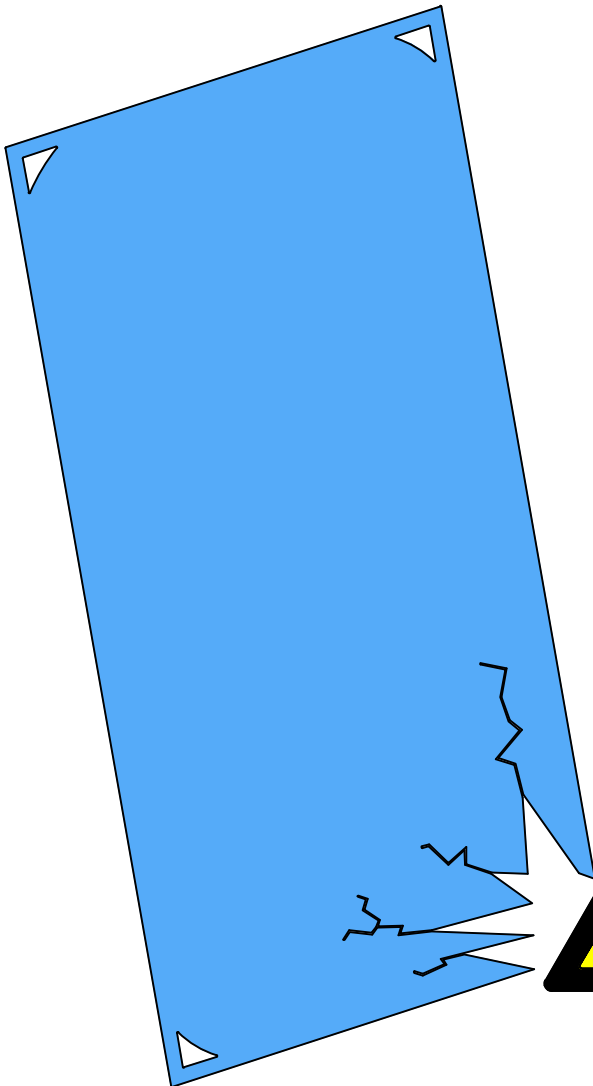
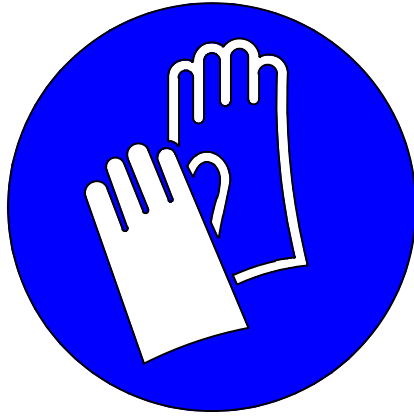
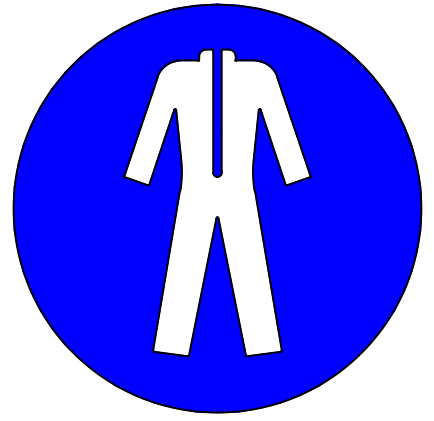
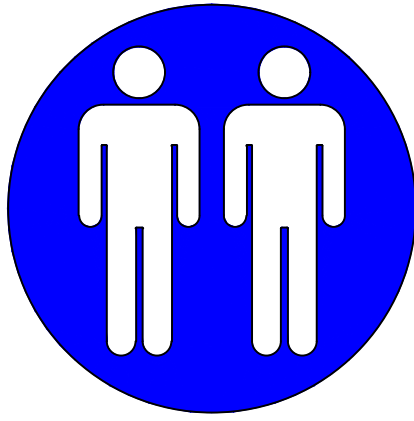


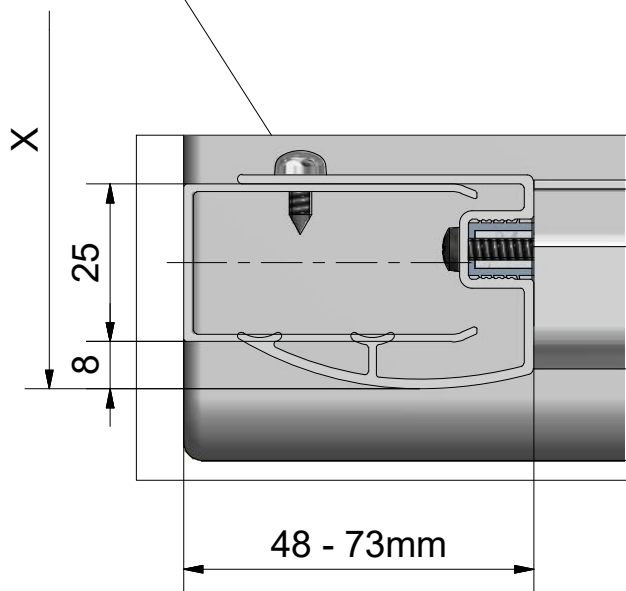
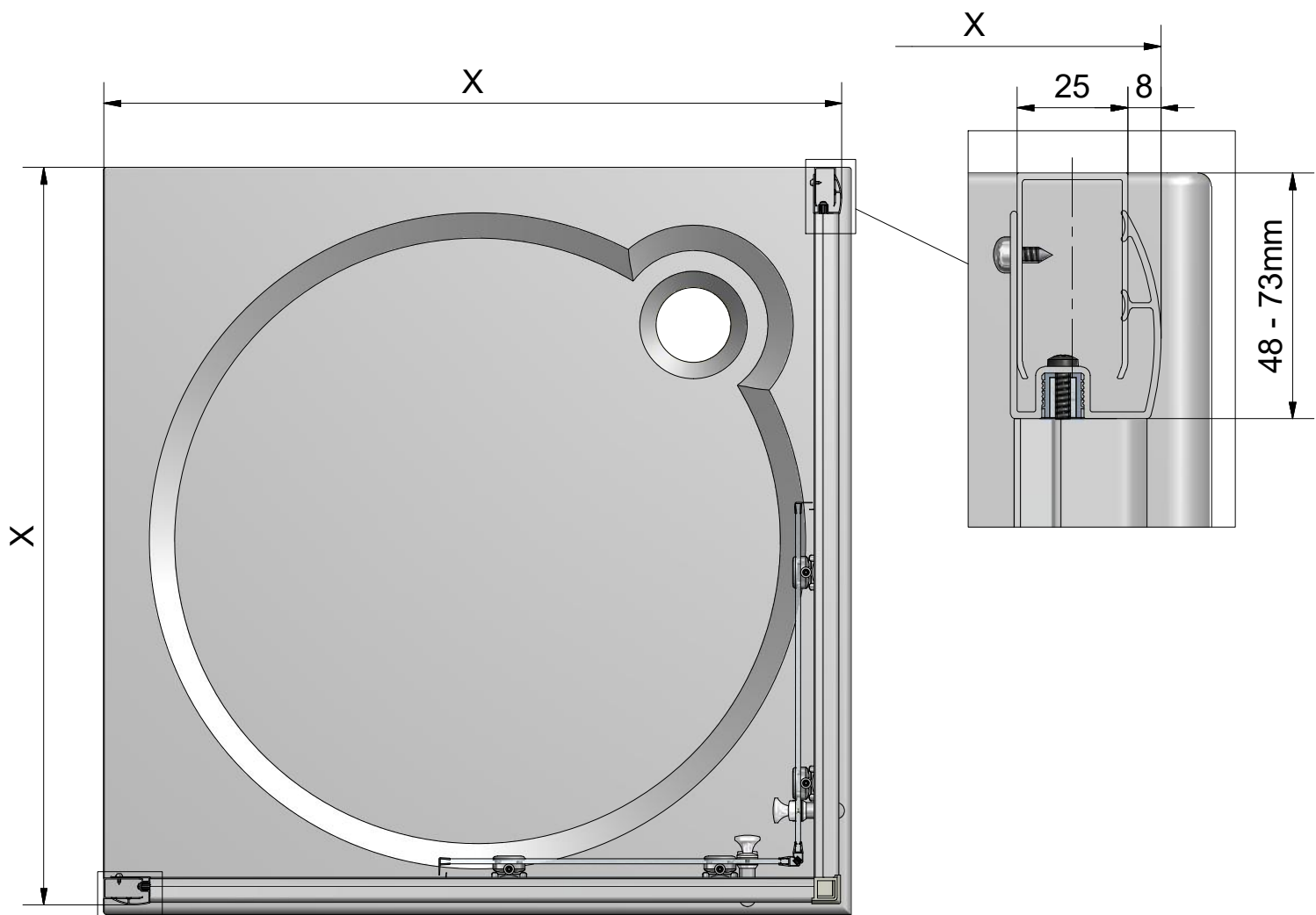
810-000083-00-03

2020/11/05


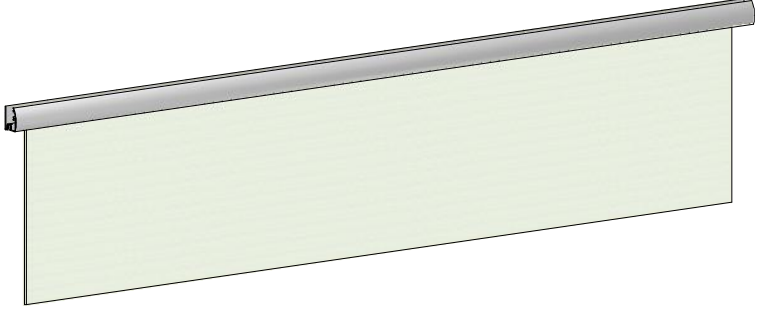
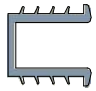

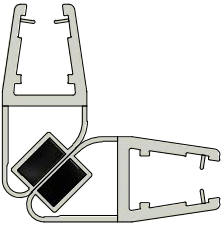
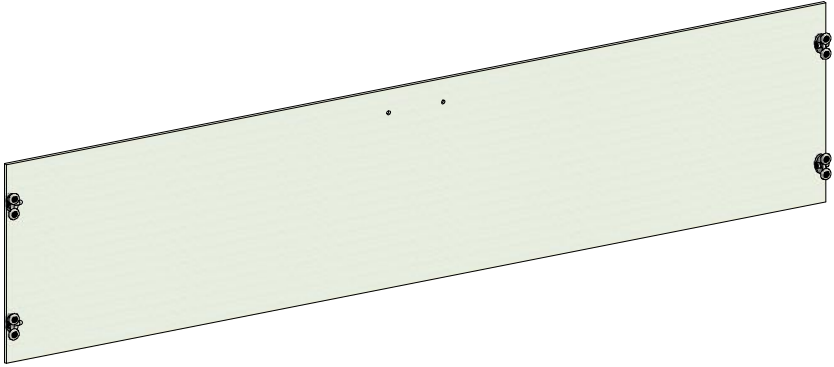
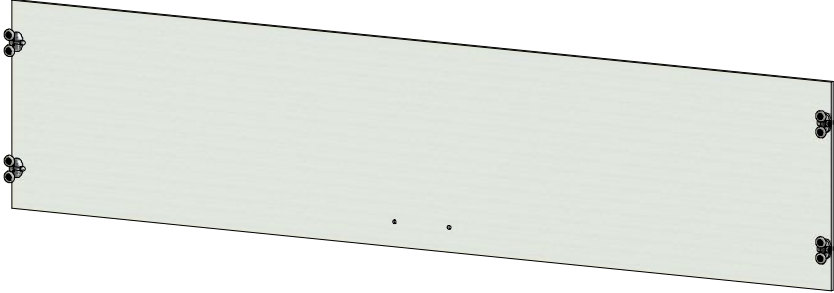
Rev.:00

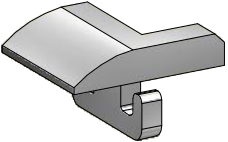
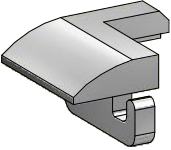
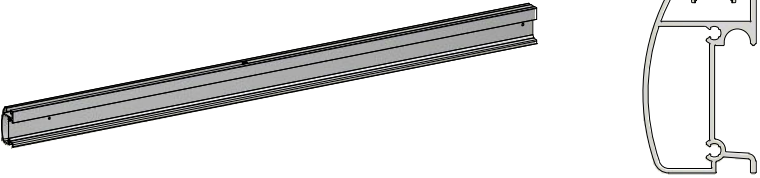
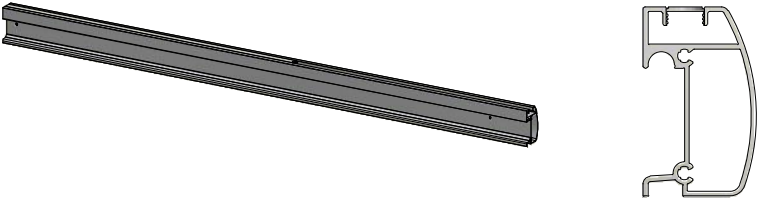
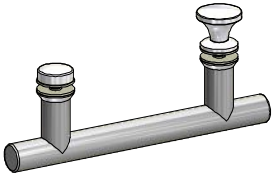
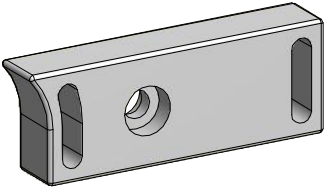

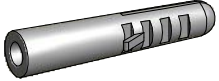




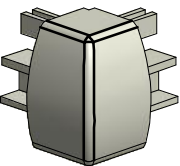
MB0456

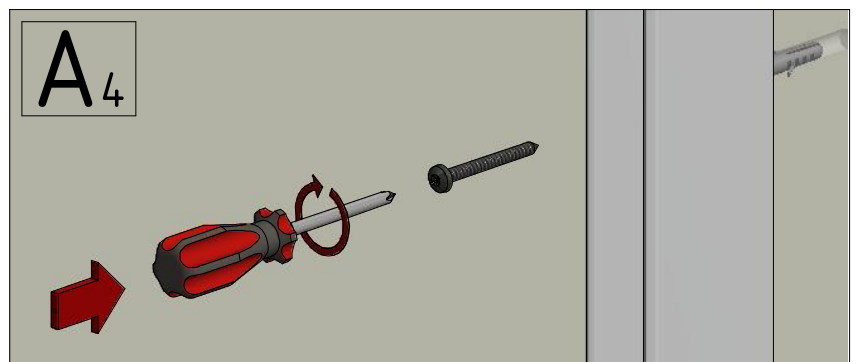
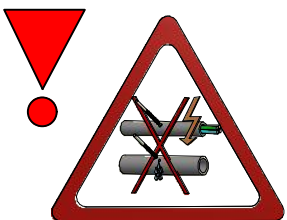
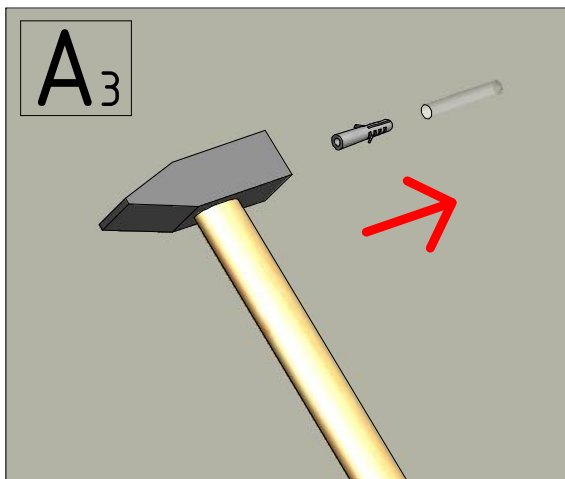
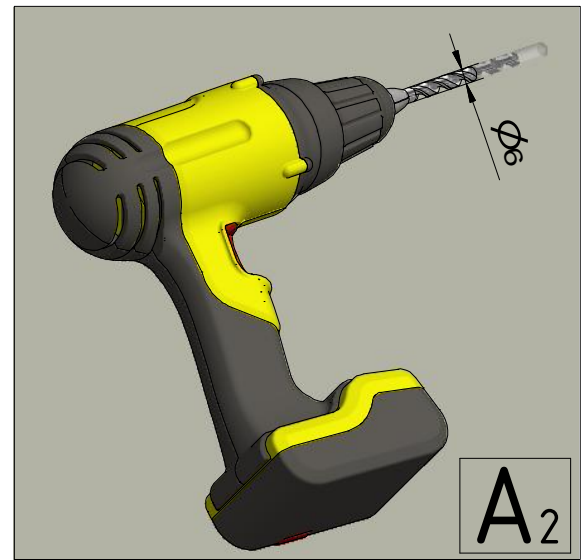
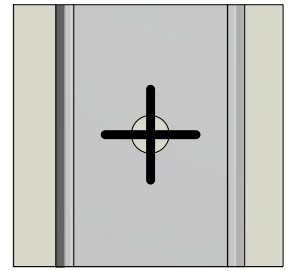
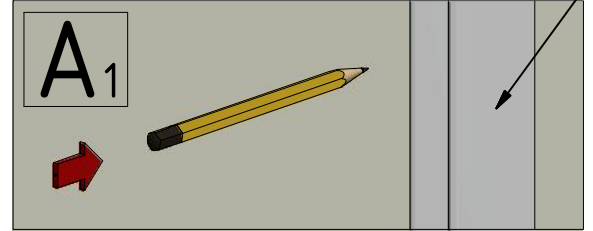
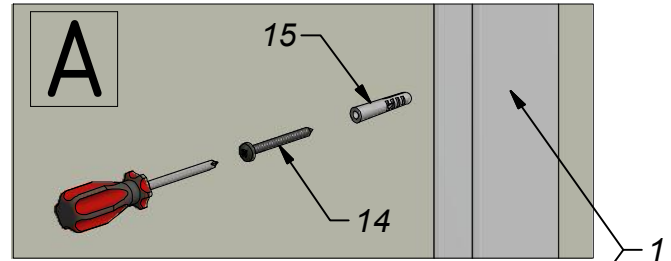
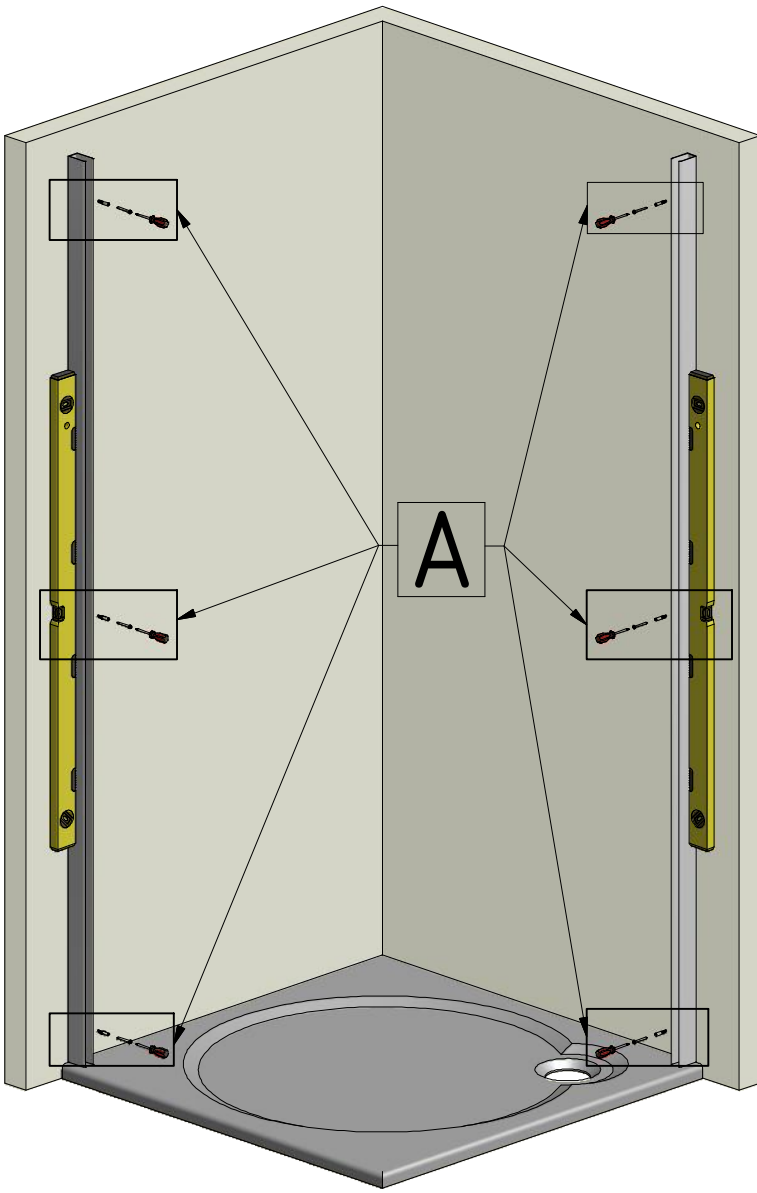


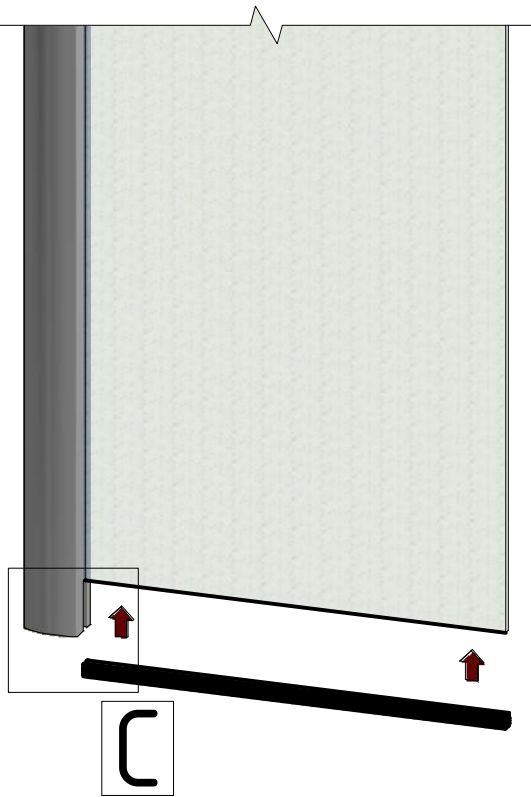
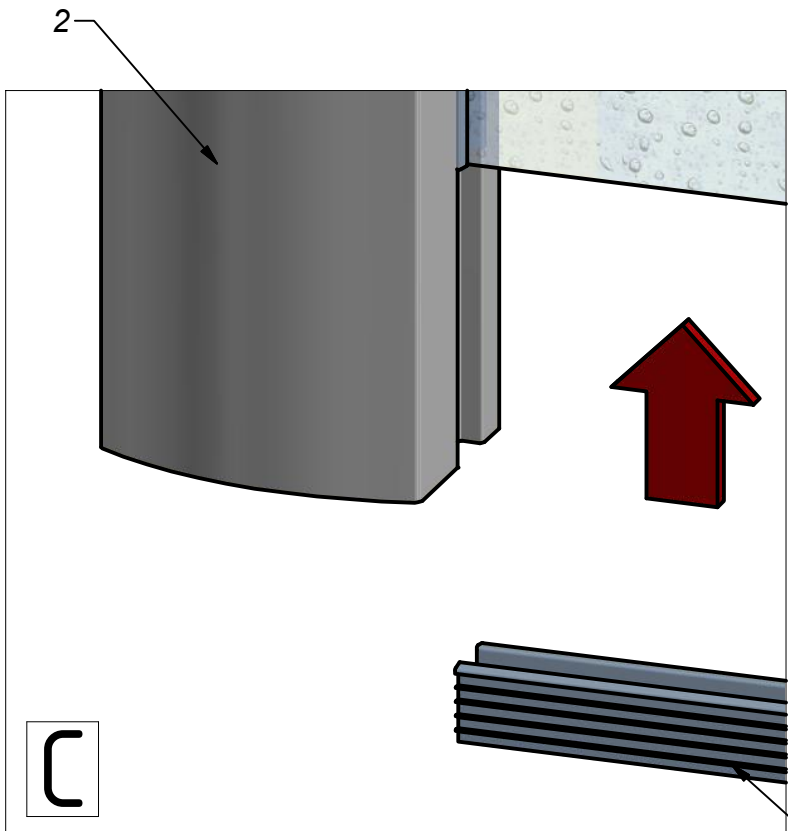
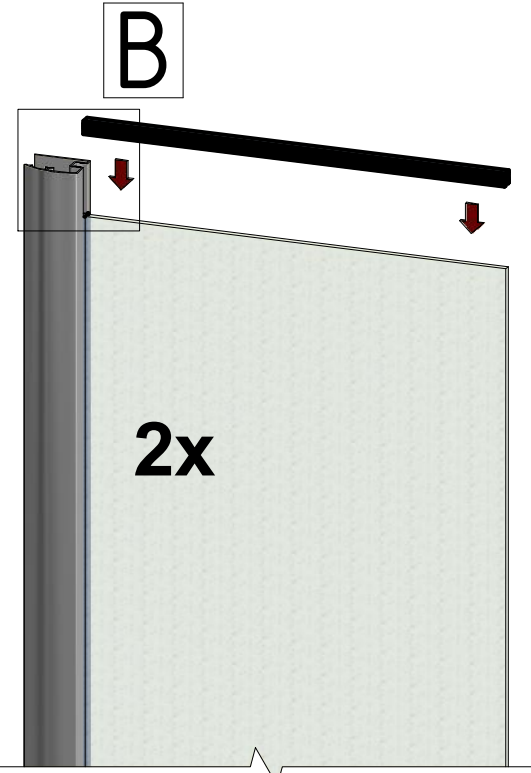
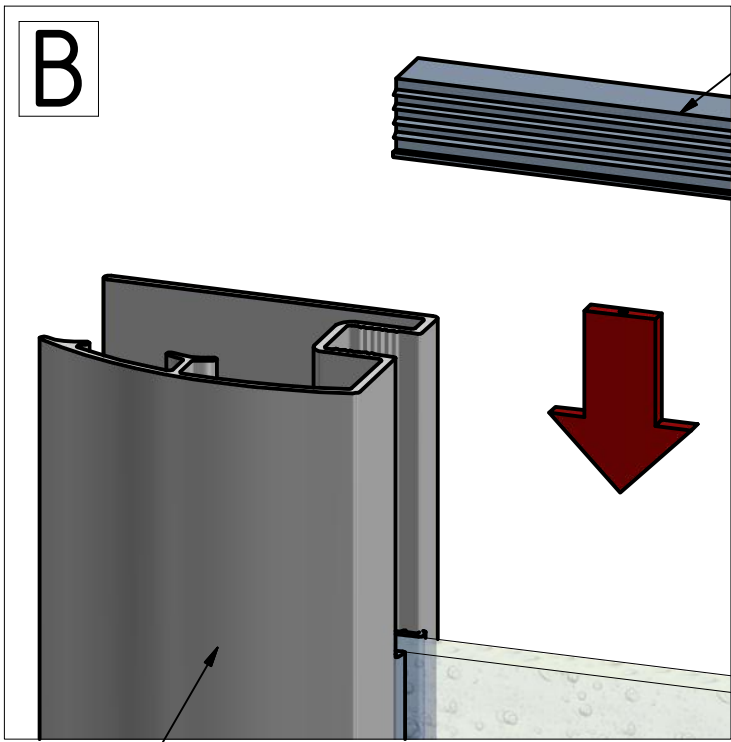


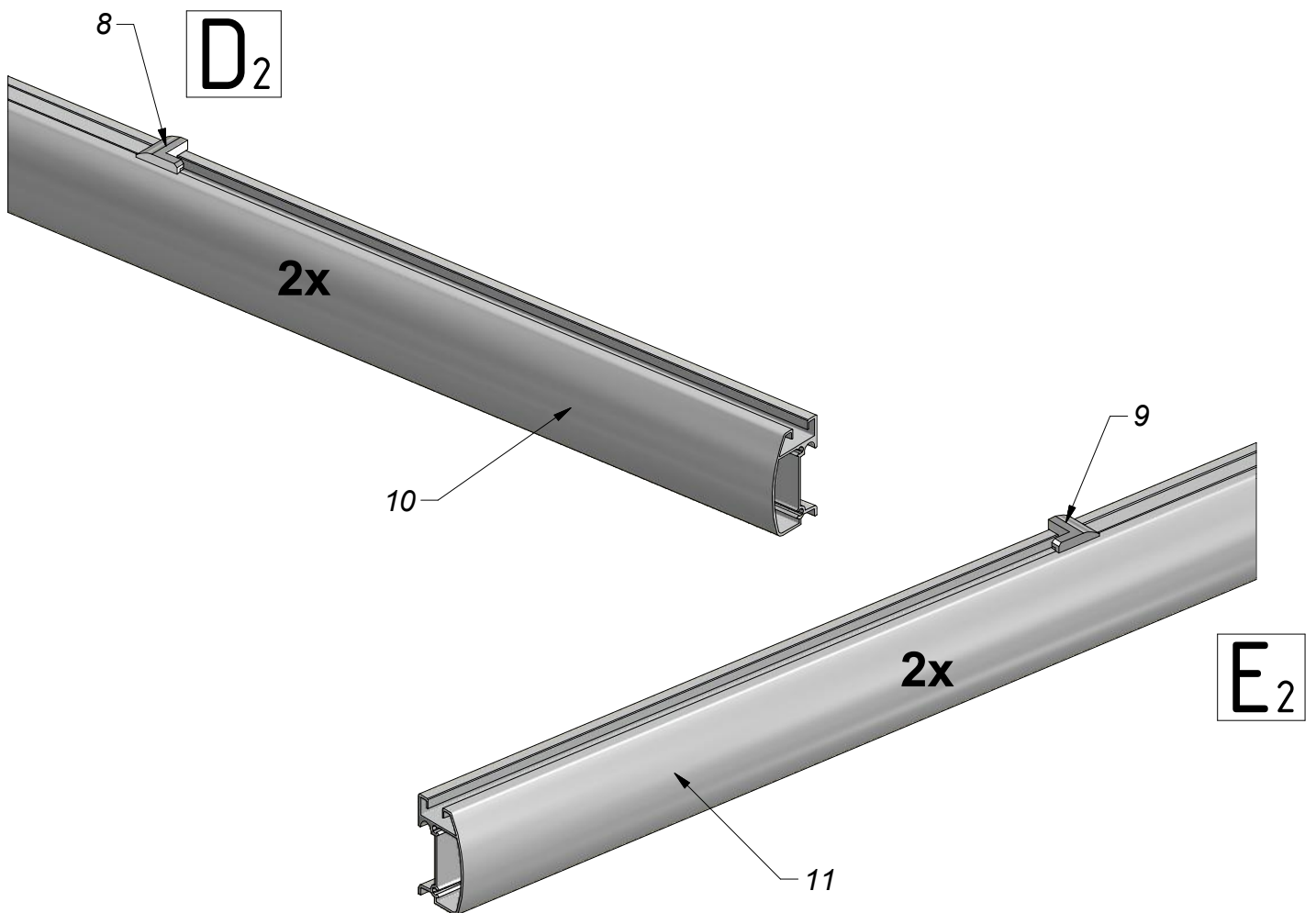
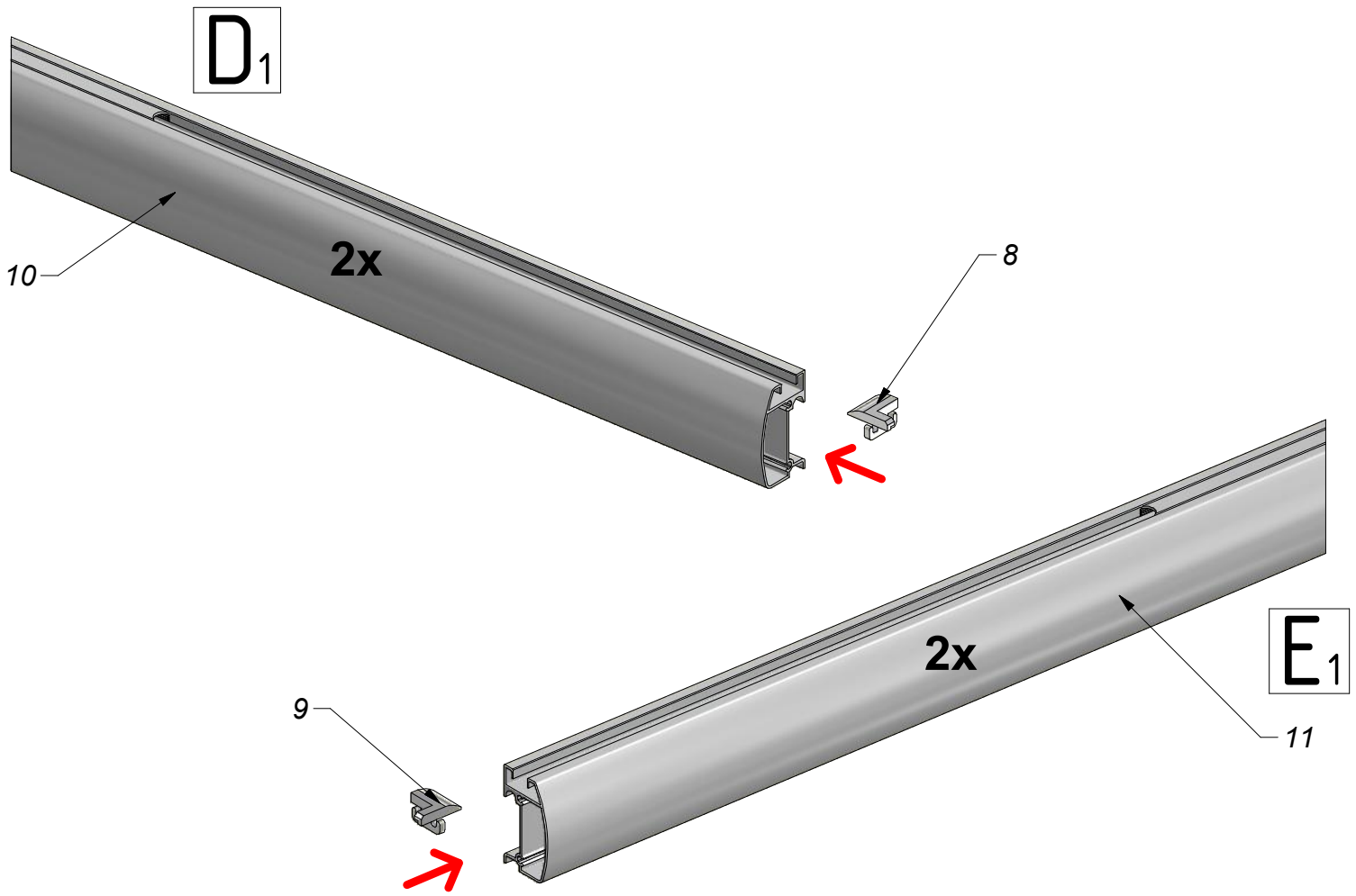
TYPE	X (mm)
900 (CORNER)	882 - 907

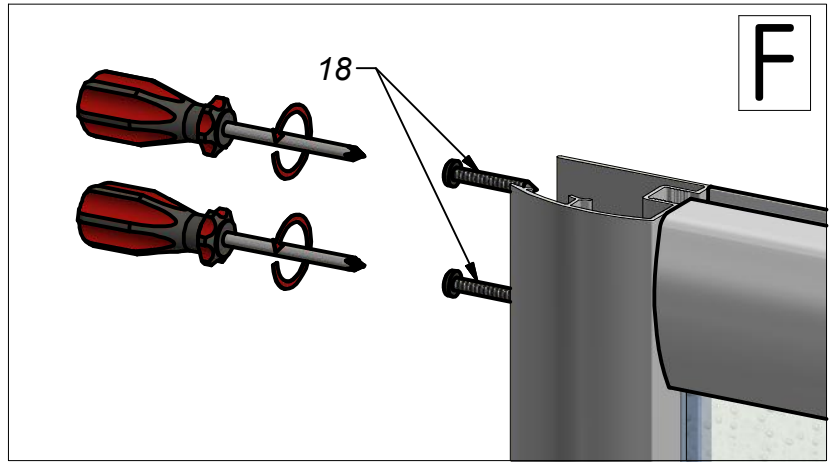
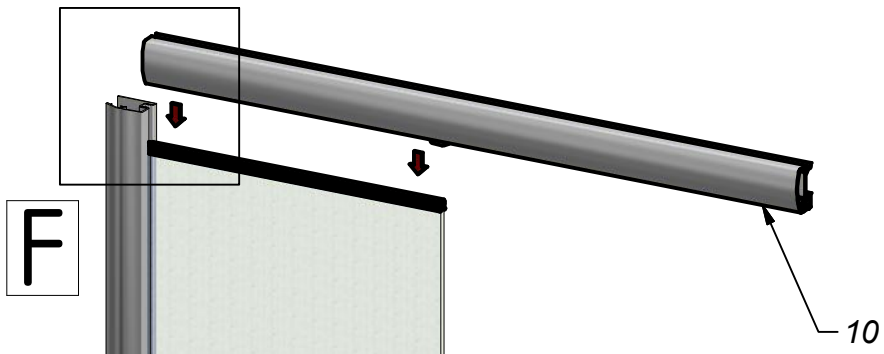
POS.	PREVIEV	DESCRIPTION	PCS
1.		STĚNOVÝ PROFIL	2
2.		PEVNÝ BOK	2
3.		TĚSNĚNÍ PROFILU	4
4.		TĚSNĚNÍ	4
5.		MAGNET 90°	1+1 SET
6.		DVEŘNÍ PANEL L	1
7.		DVEŘNÍ PANEL P	1

POS.	PREWIEV	DESCRIPTION	PCS
8.		UCPÁVKA L	2
9.		UCPÁVKA R	2
10.		PROFIL KOLEJNICE L	2
11.		PROFIL KOLEJNICE P	2
12.		MADLO	2
13.		STOPPER	4
14.		ST 3,5 x 36	6
15.		HMOŽDINKAL 6	6
16.		ST 3,5 x 9,5	14
17.		KRYTKA ŠROUBU	10
18.		ST 3,5 x 28	8
19.		VRTÁK 2,8	1
20.		SPOJOVACÍ KOMPONENT	2

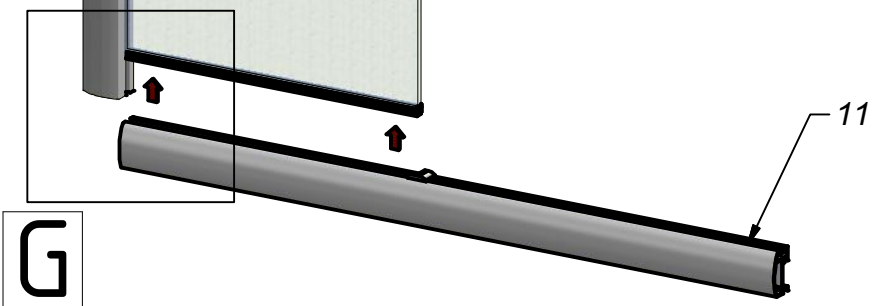
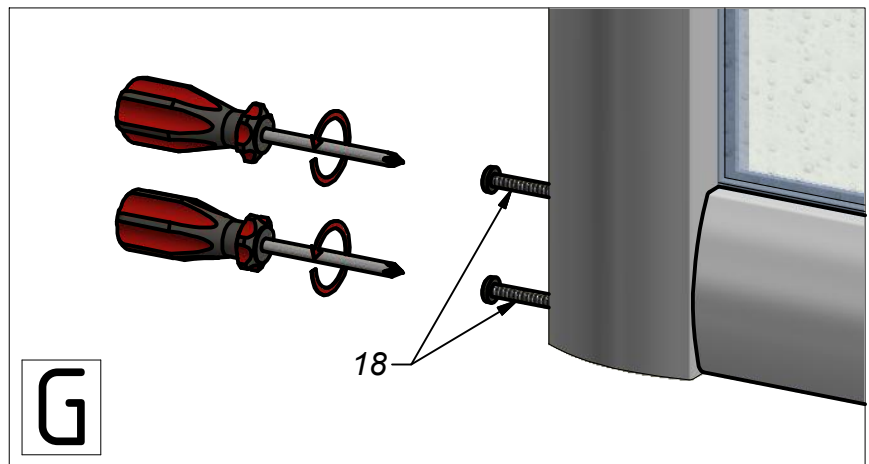


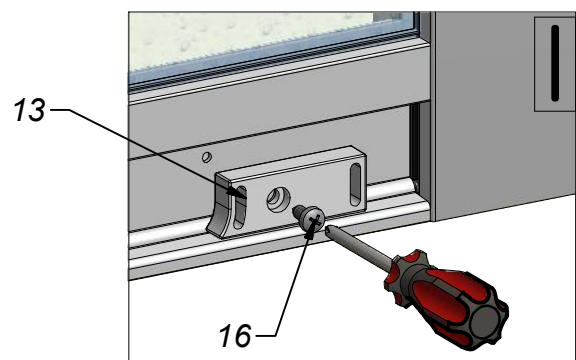
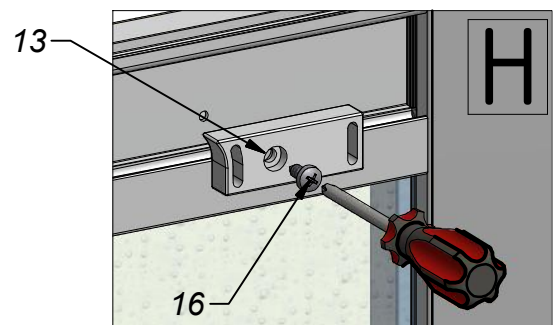
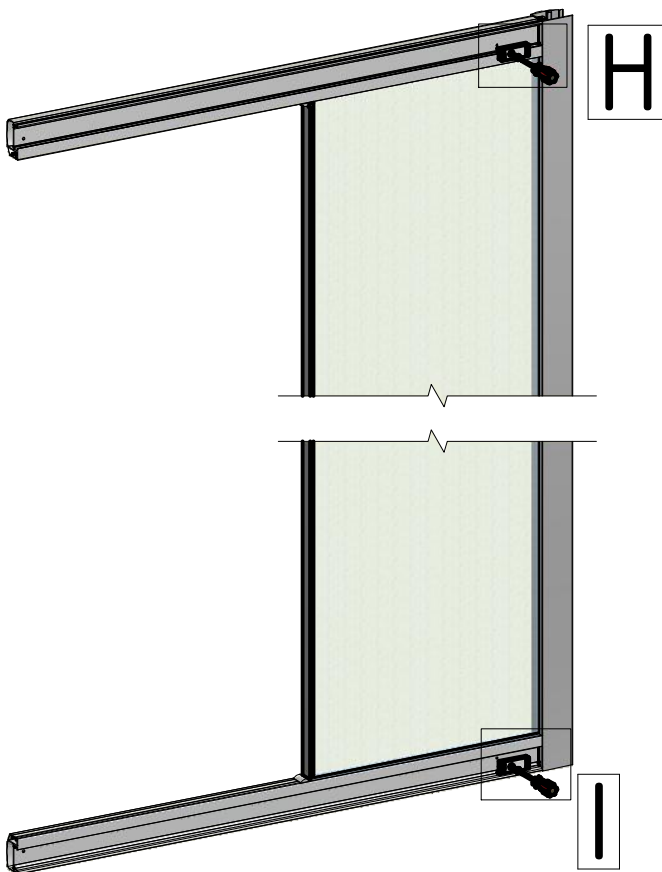
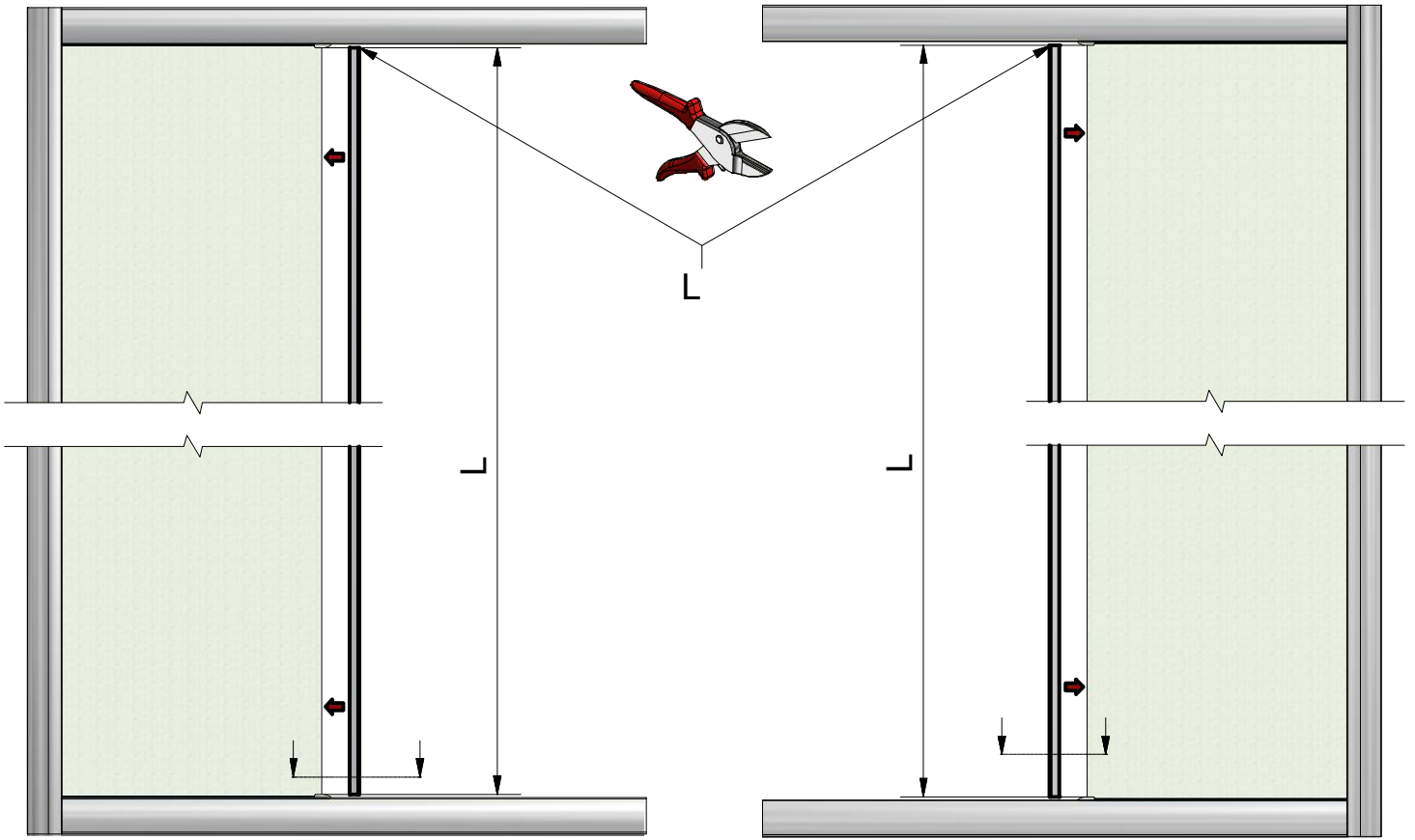


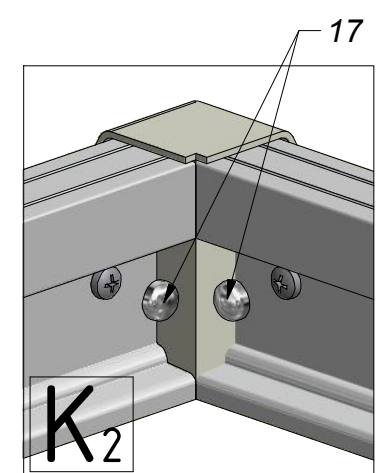
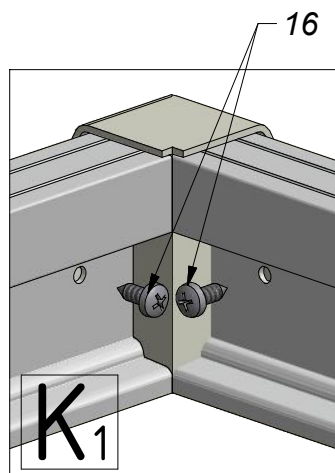
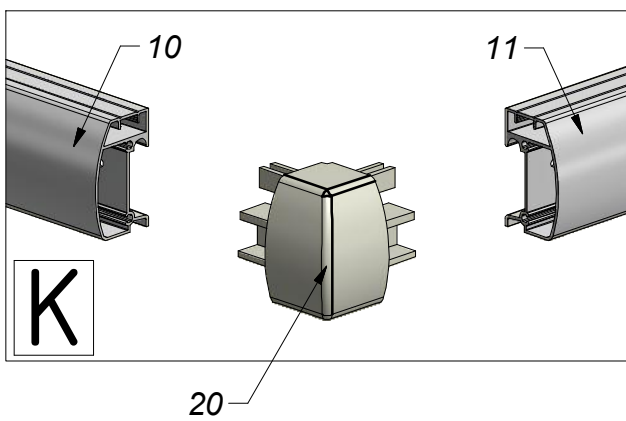
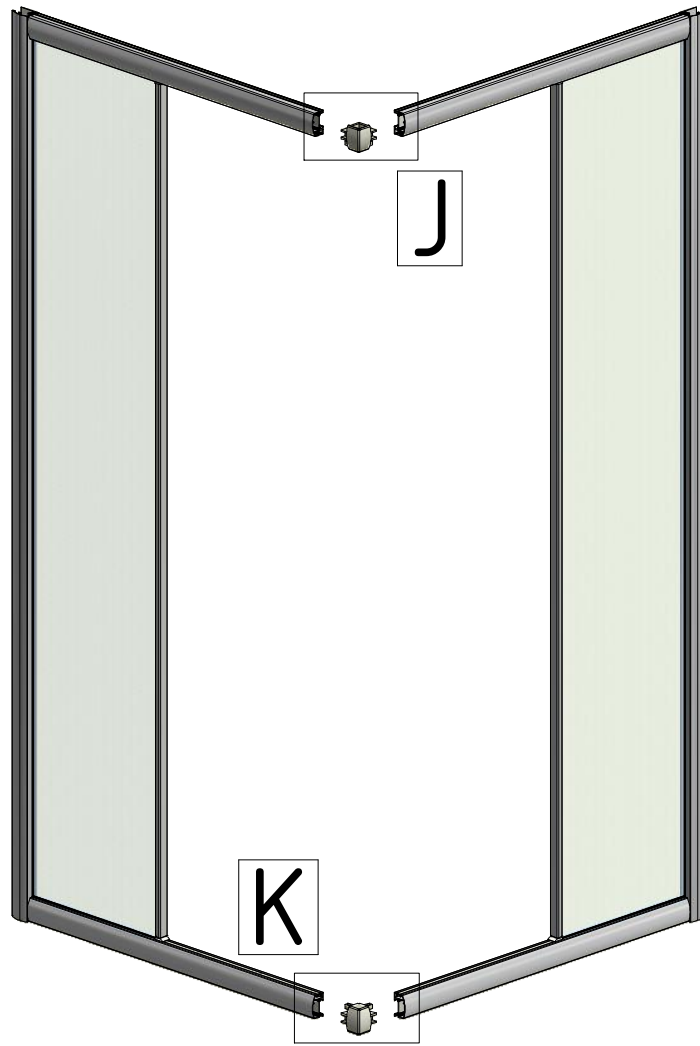
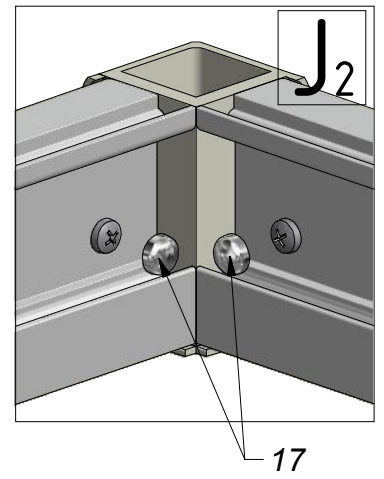
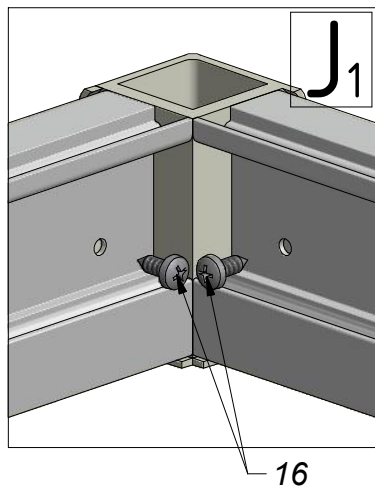
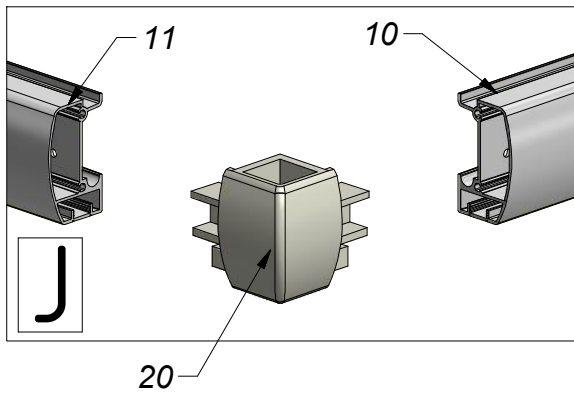


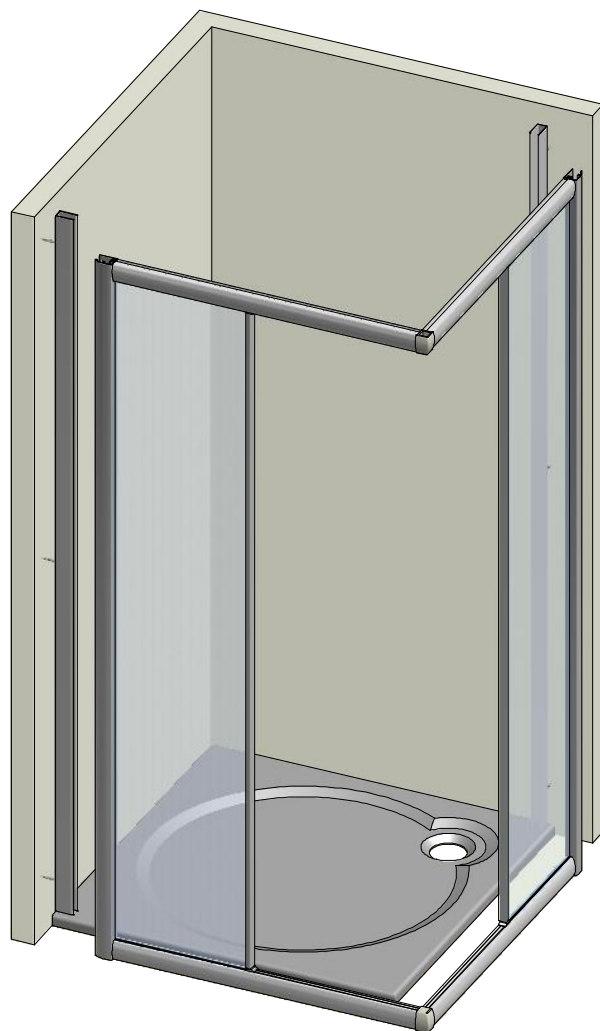
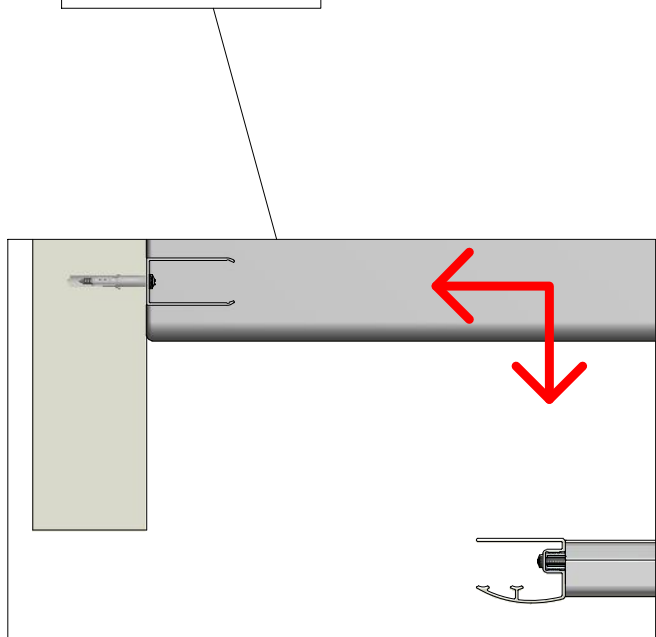
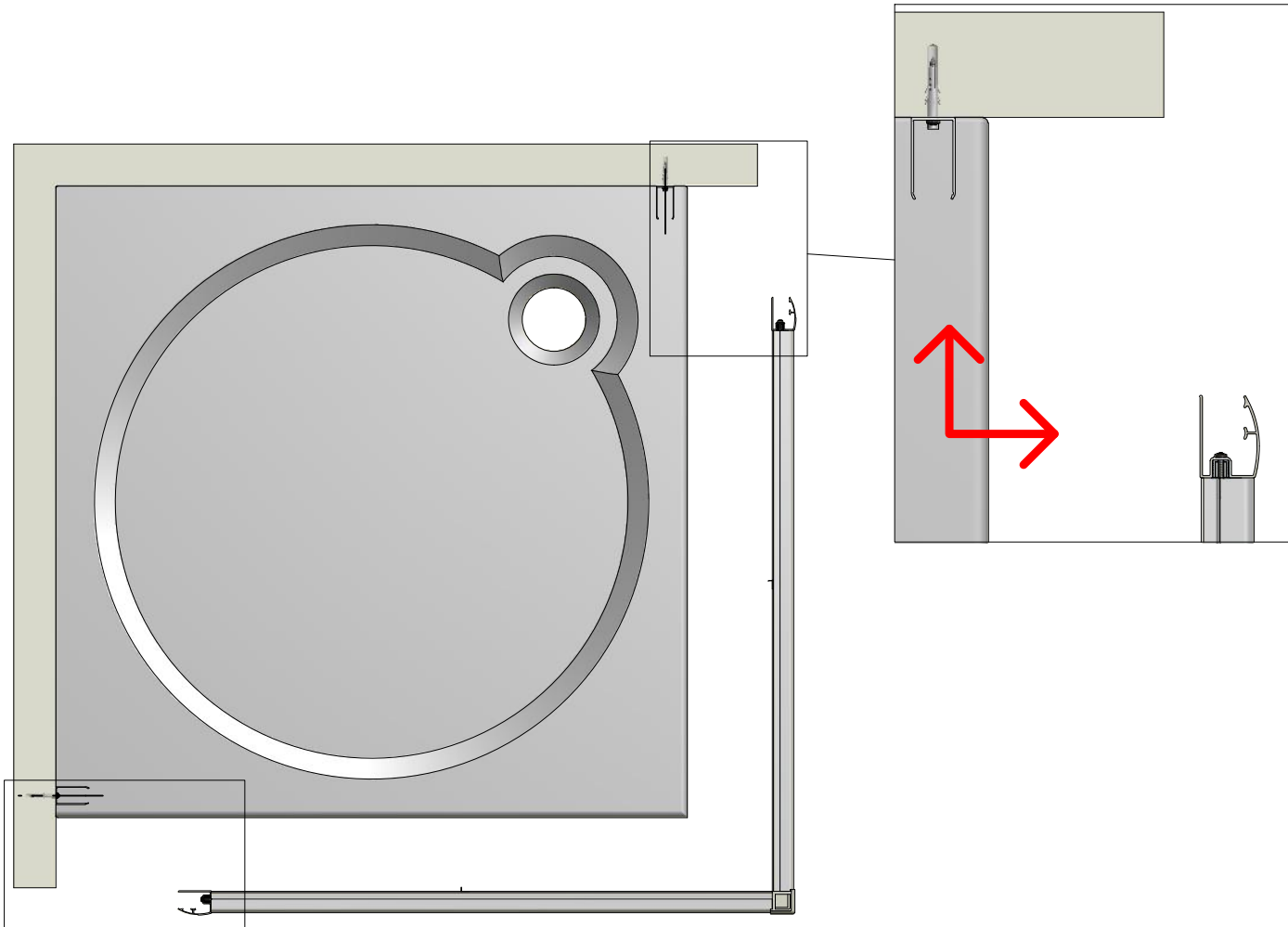


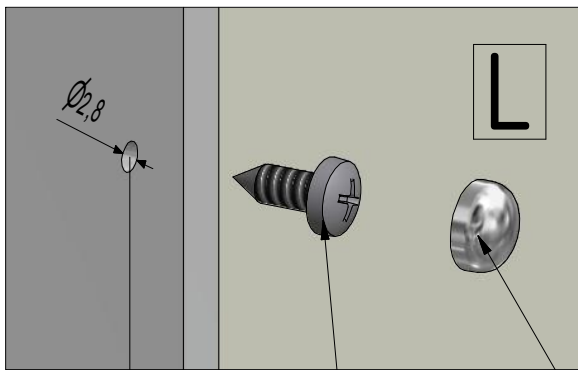
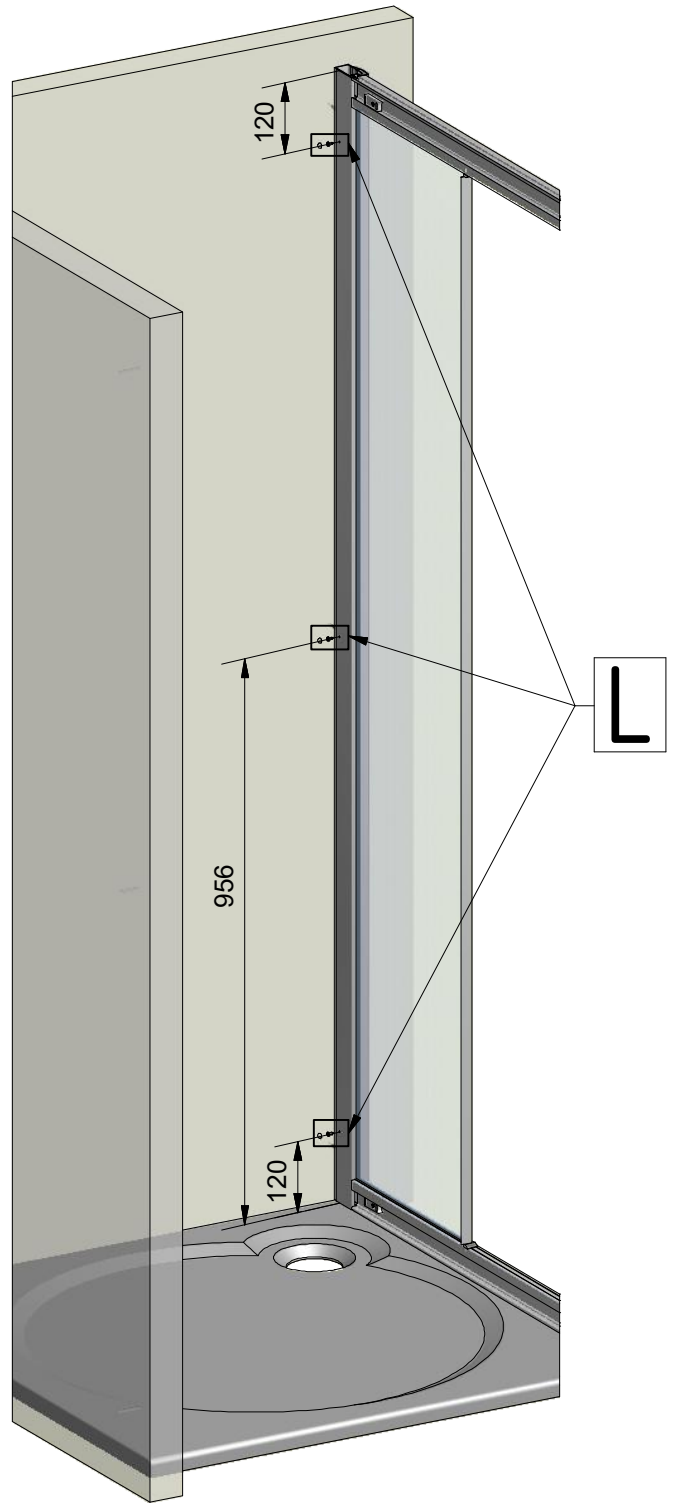
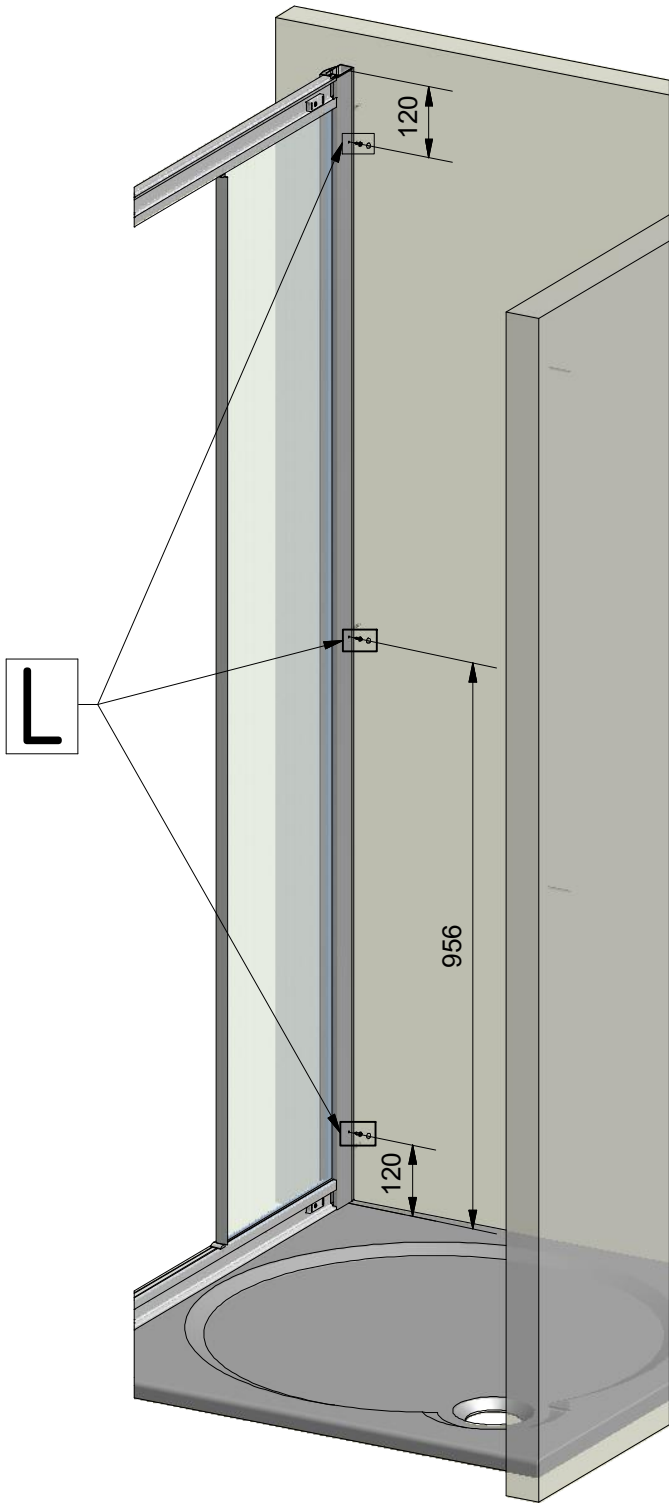
2x







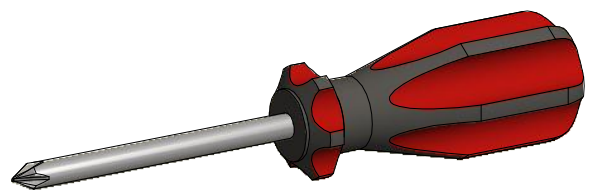


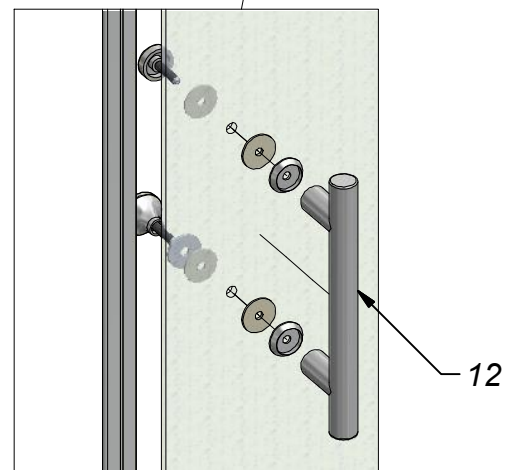
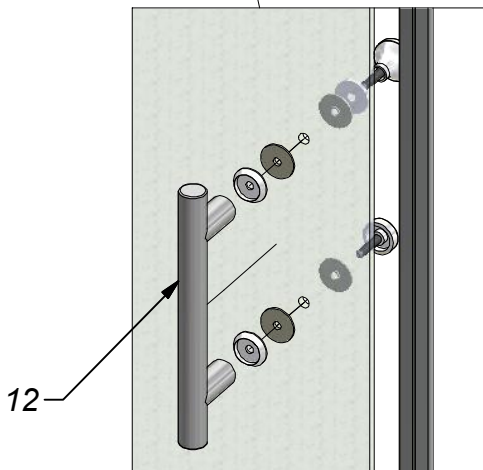
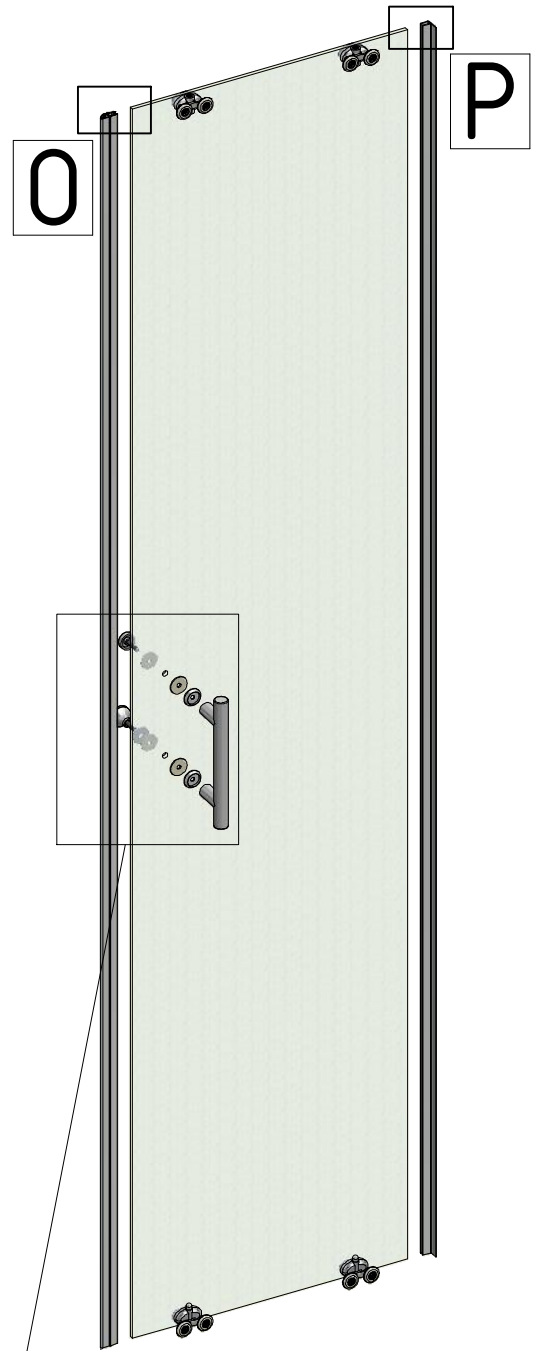
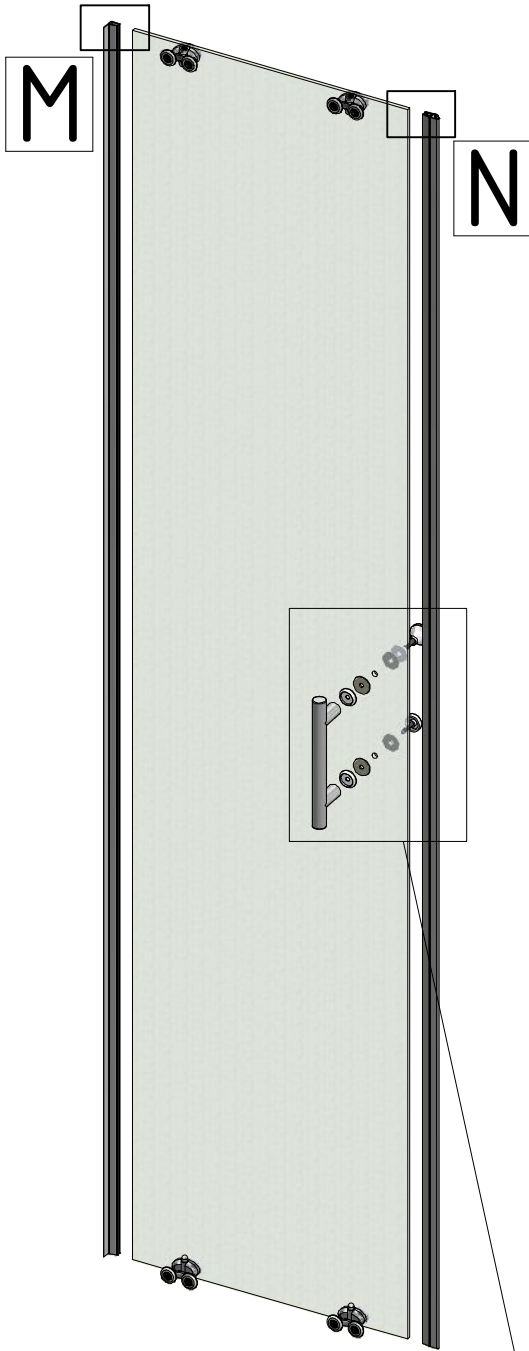
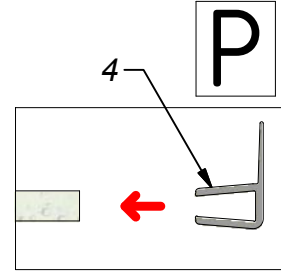
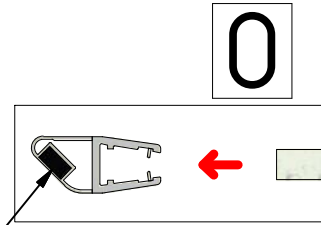
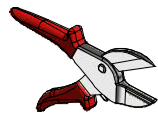
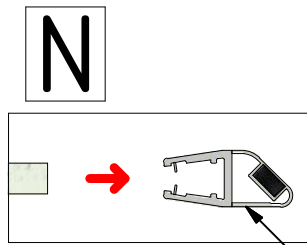
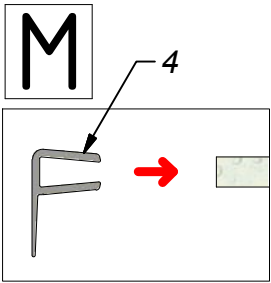


10mm

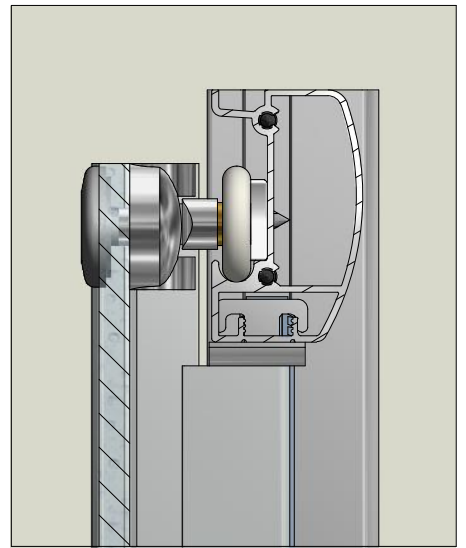
16

17

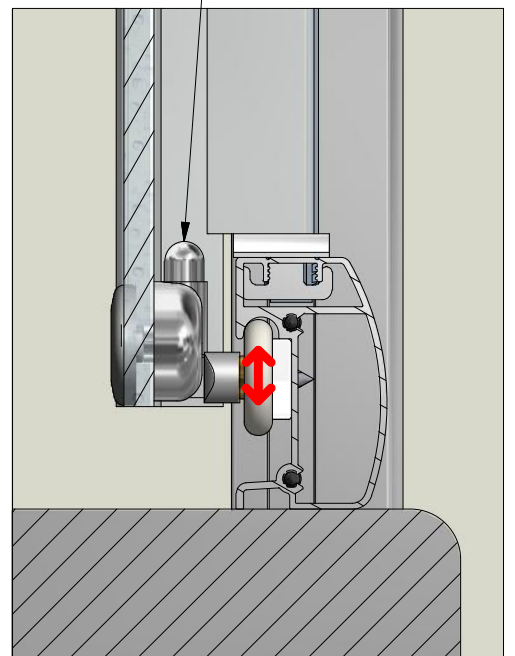


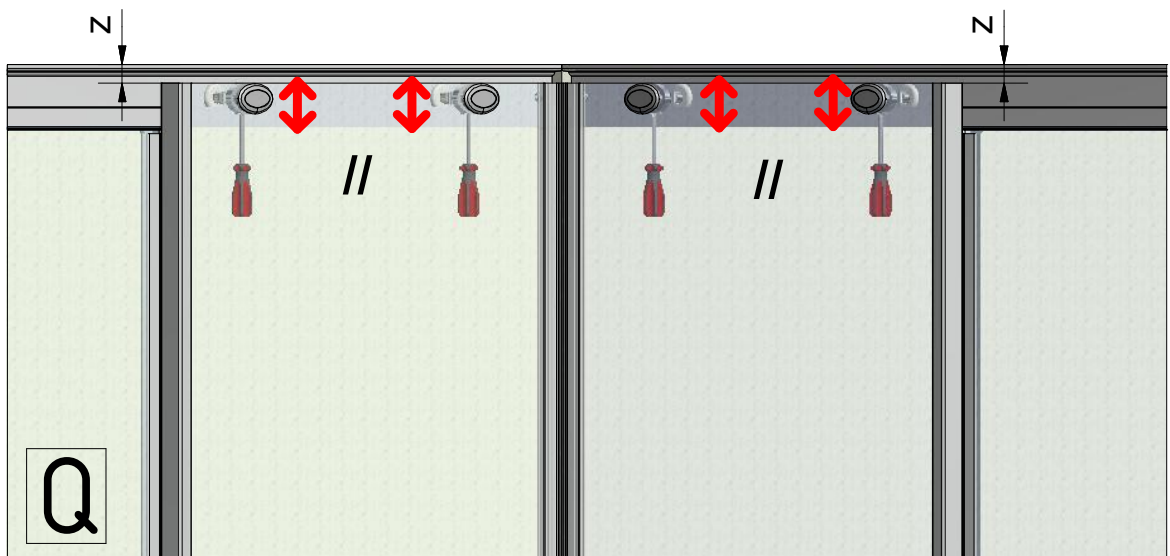
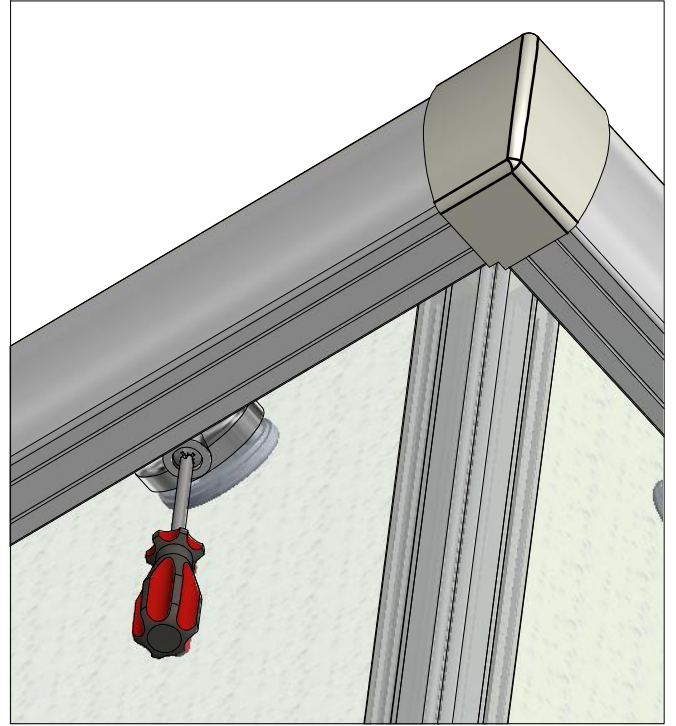
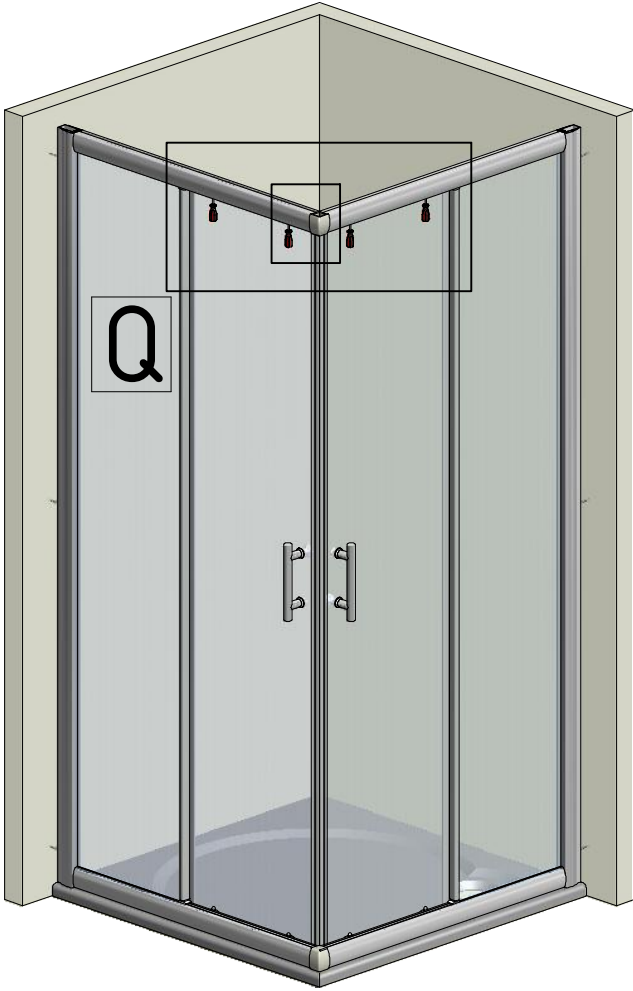


5



STLAČIT







SILICONE

SILICONE

SILICONE MIN 100mm

SILICONE MIN 100mm

