

Sanitärsysteme

**Roth Limaya® P2**

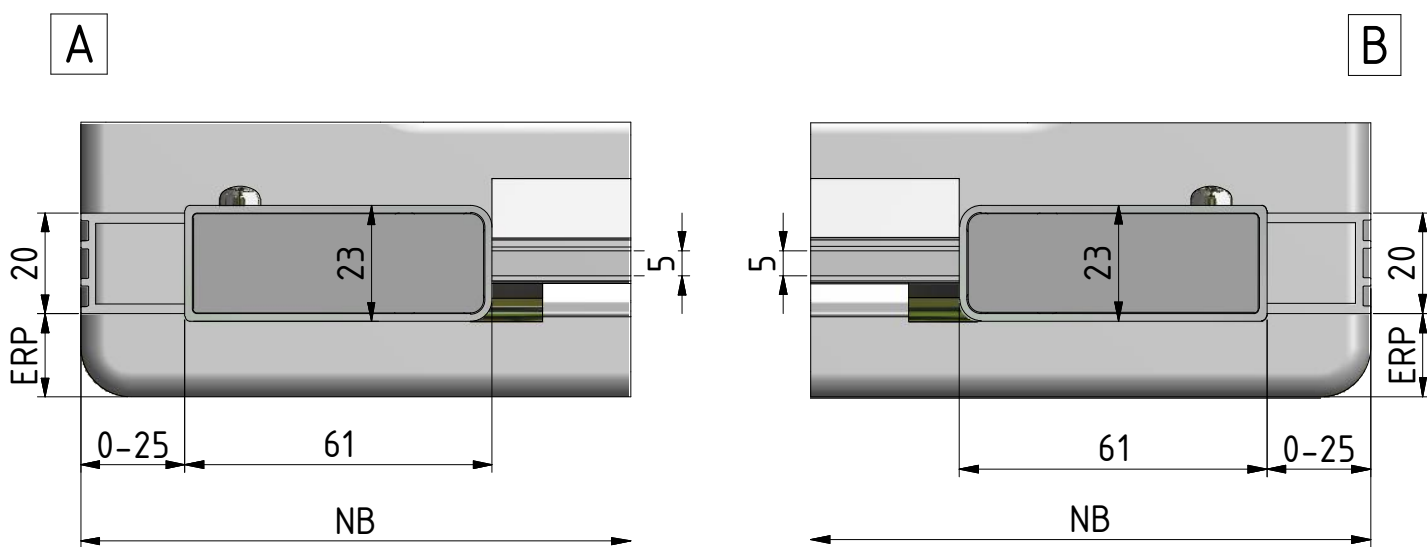
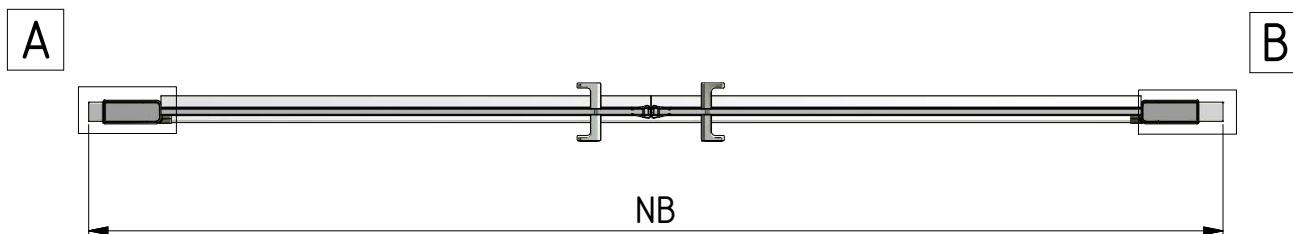
**Roth**

**Montageanleitung  
Assembling Instruction**



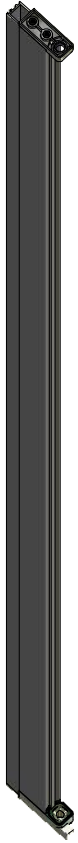
*Leben voller Energie*





P2		
TYP	NB (MIN-MAX)	ERP
800	760-810	15
900	860-910	15
1000	960-1010	15
1100	1060-1110	15
1200	1160-1210	15

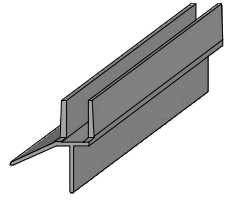
1. 2x



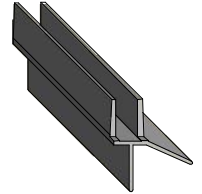
3. 2x



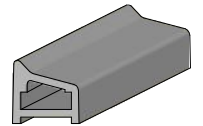
4a. 1x



4b. 1x



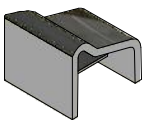
5. 1x



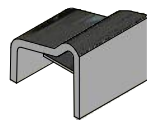
8. 2x



6. 1x



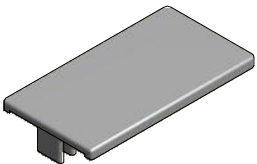
7. 1x



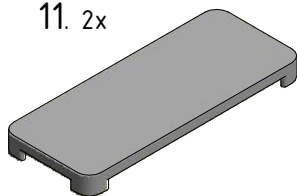
9. 2x



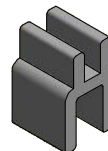
10. 2x



11. 2x



12. 2x

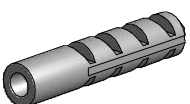


13. 6x

Ø3,9x38



14. 6x



15. 6x

Ø3,5x9,5



16. 6x

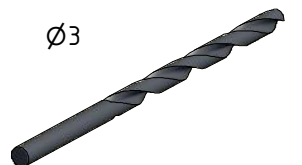


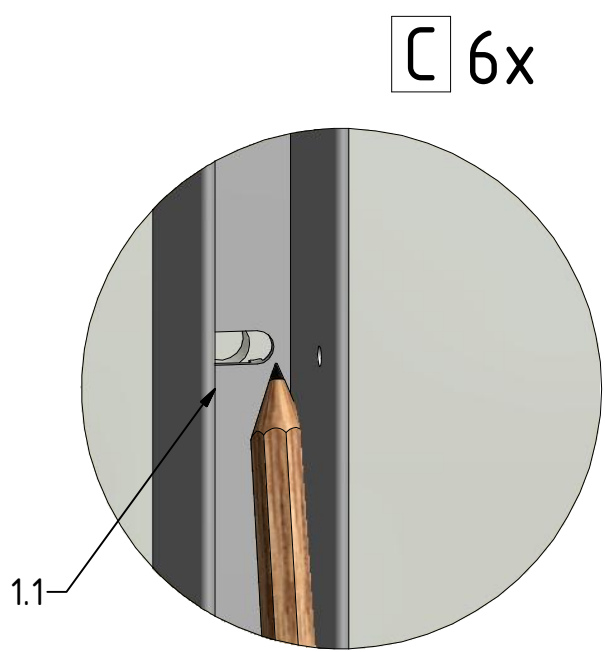
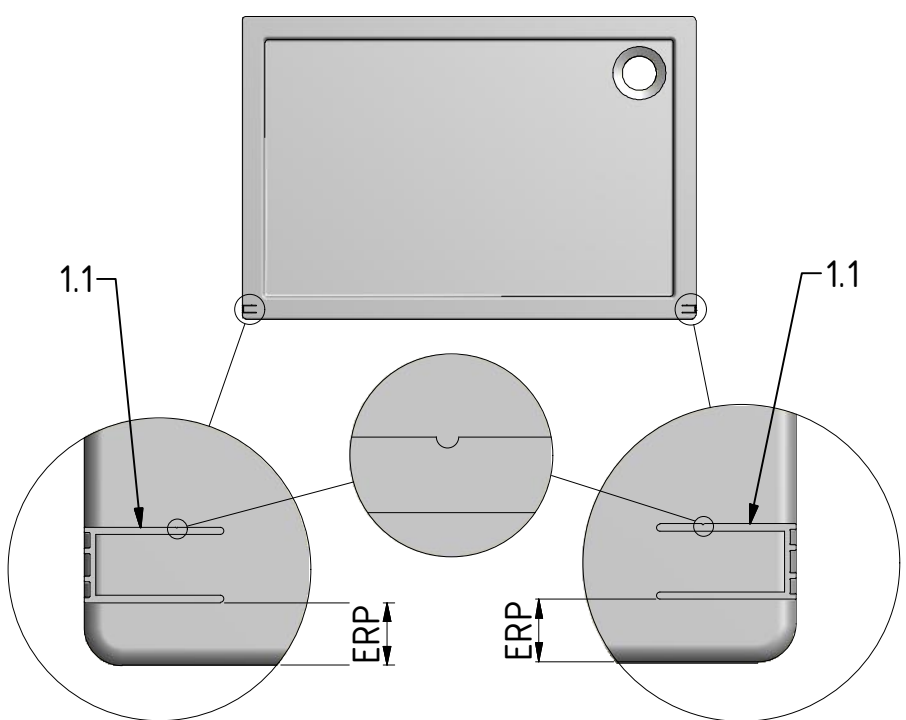
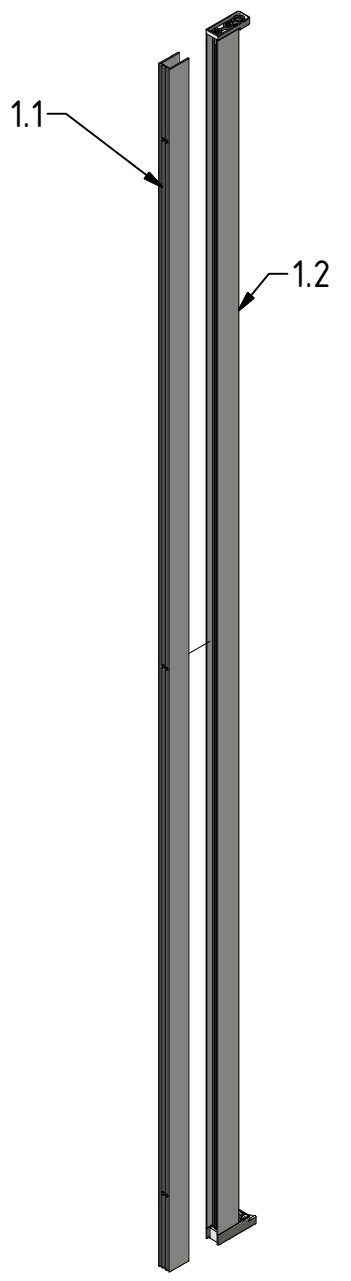
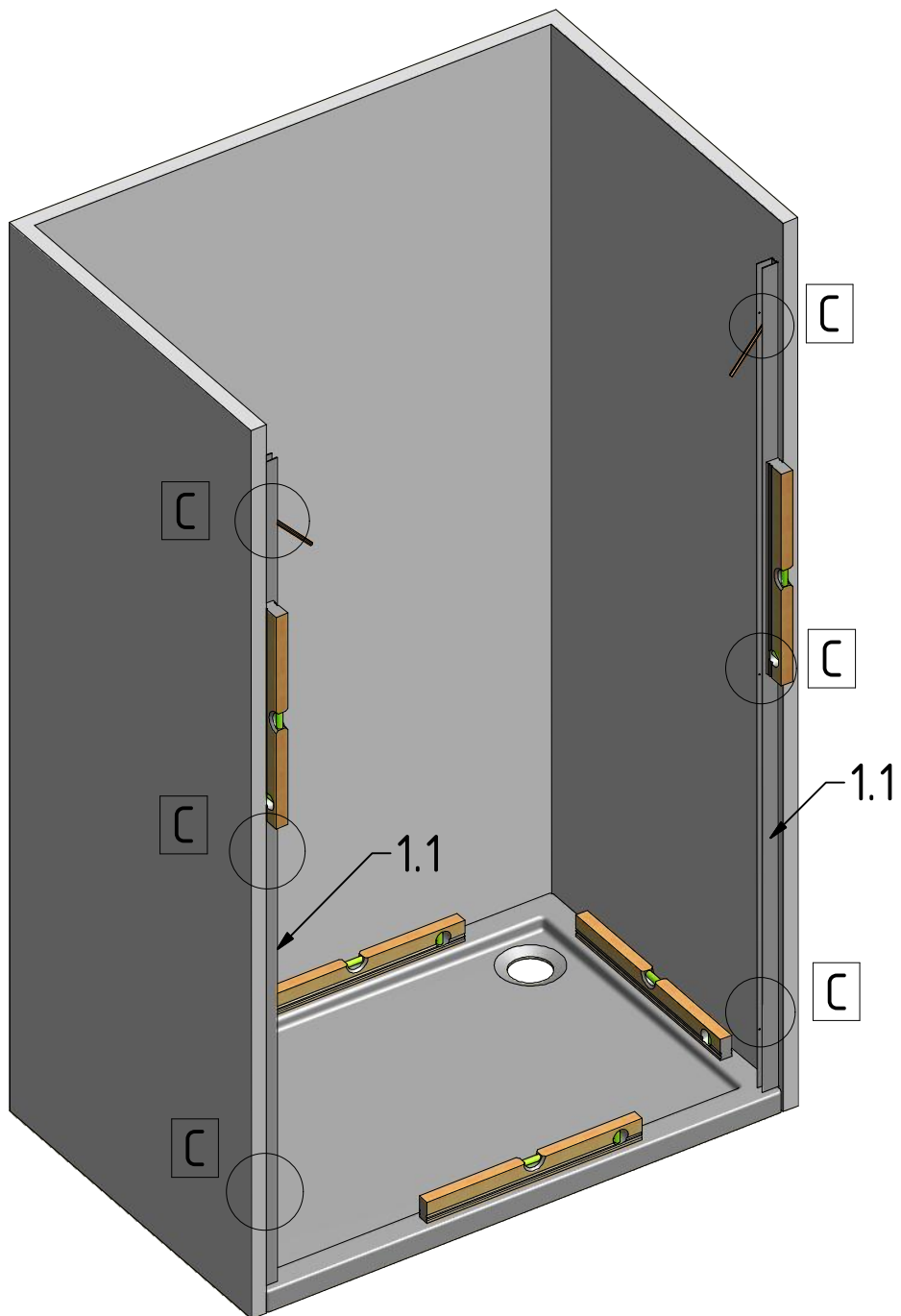
17. 6x

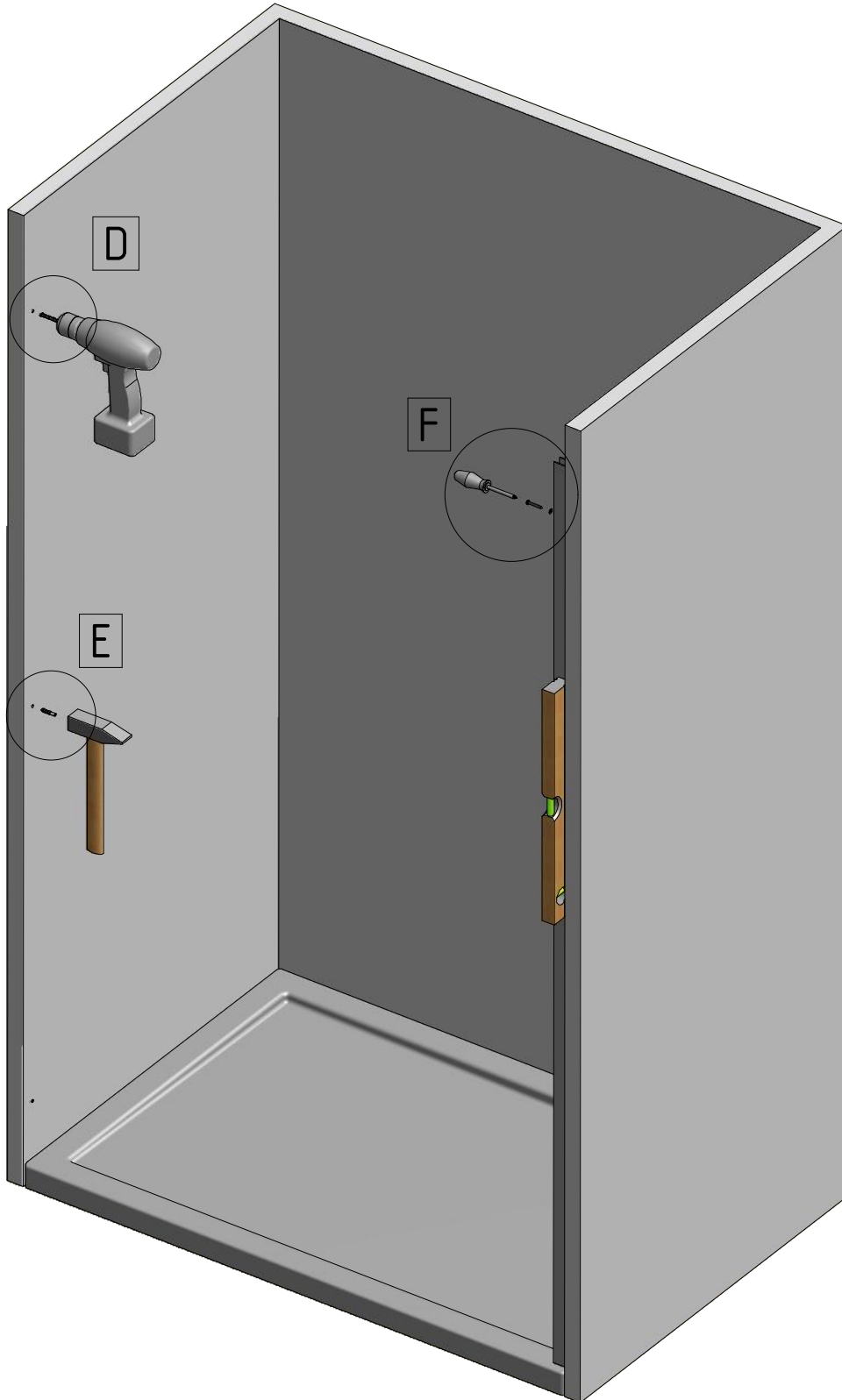
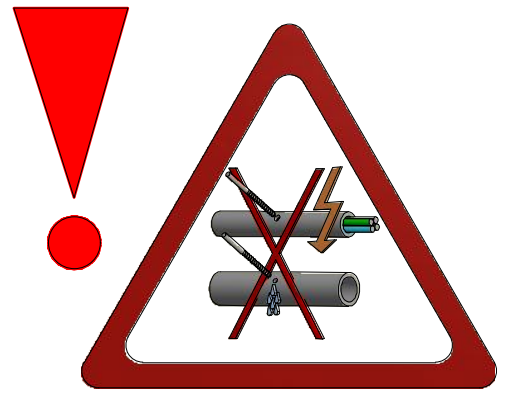


18. 1x

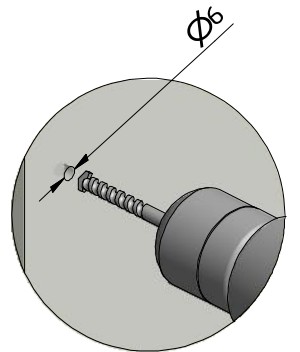
Ø3



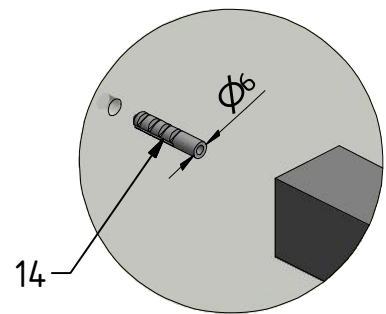




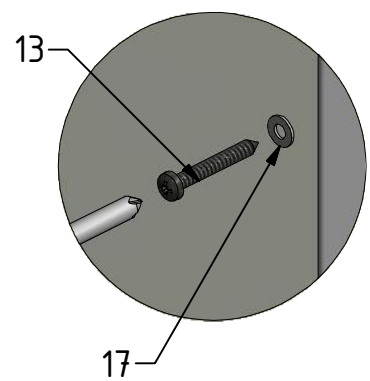
D 6x

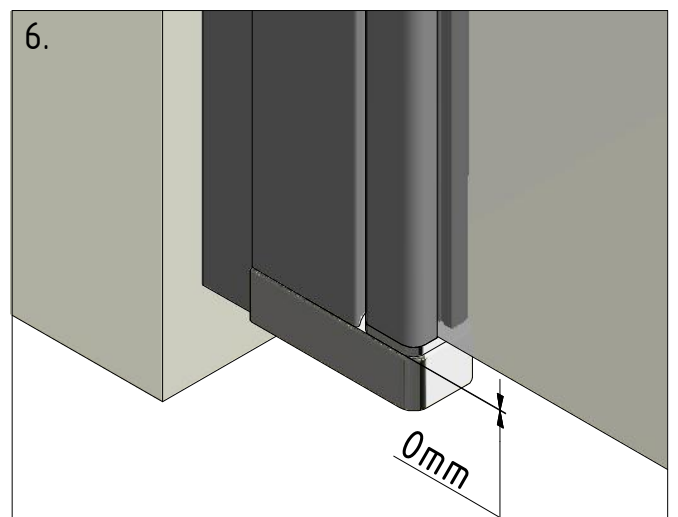
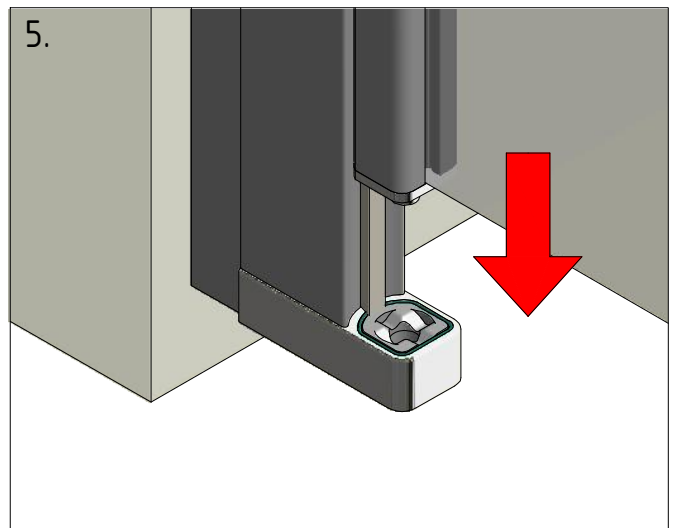
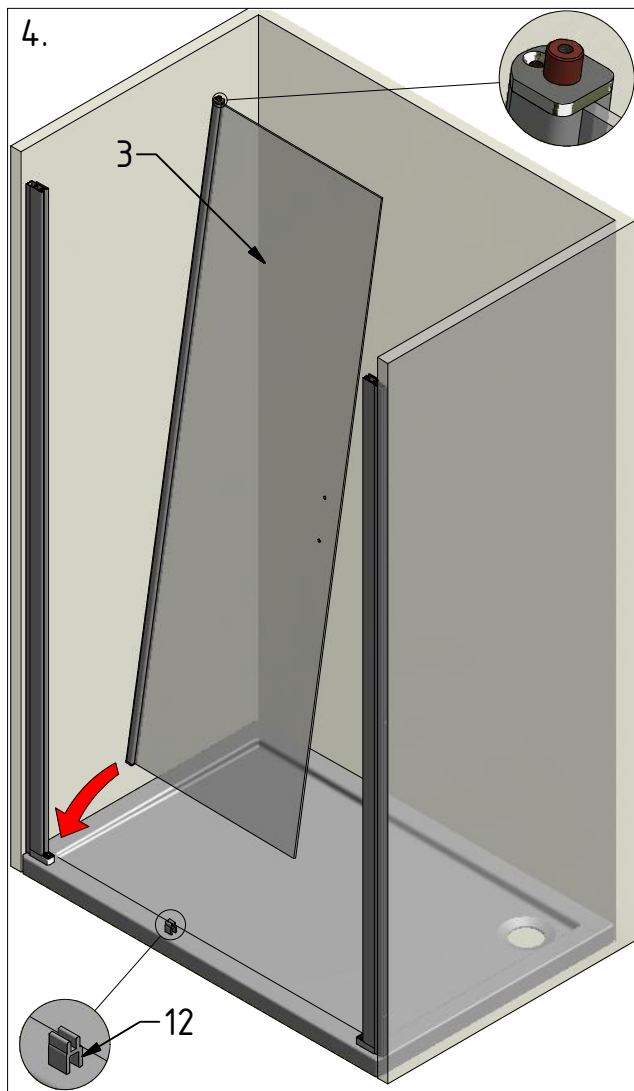
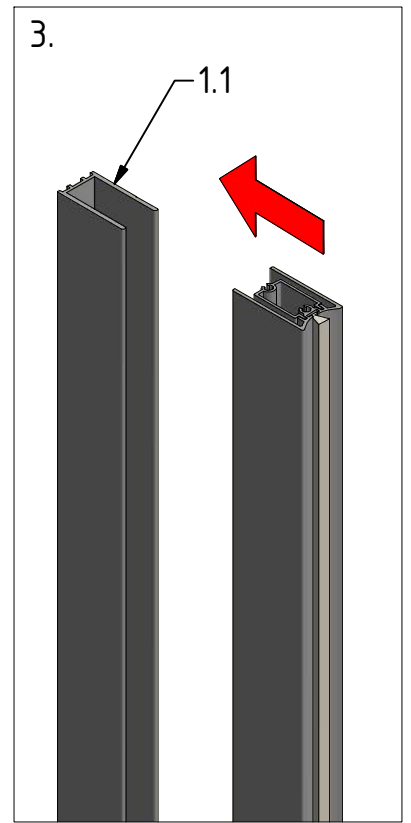
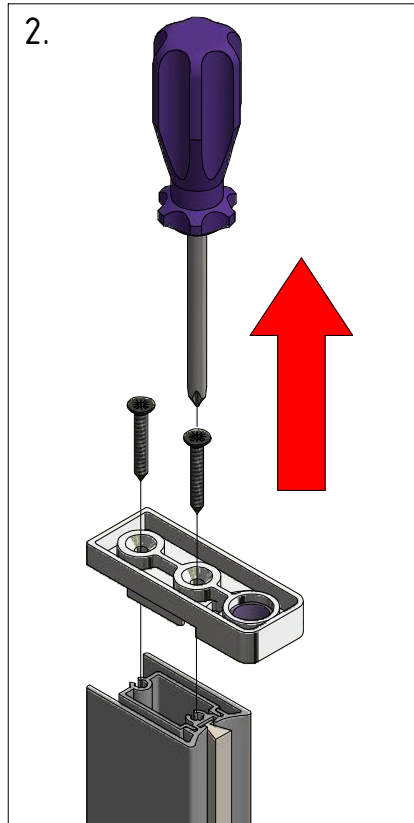
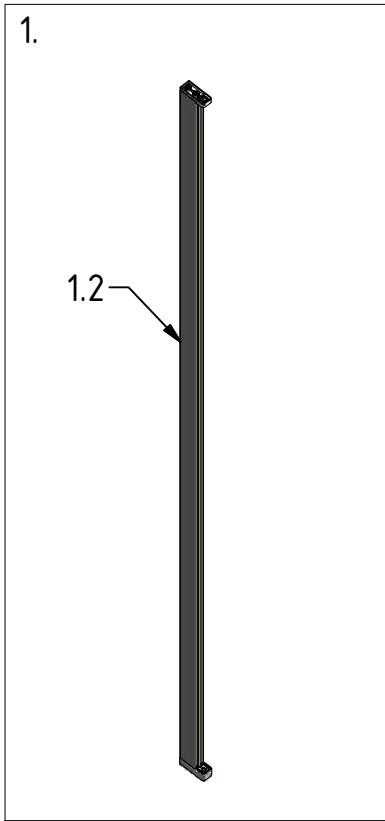


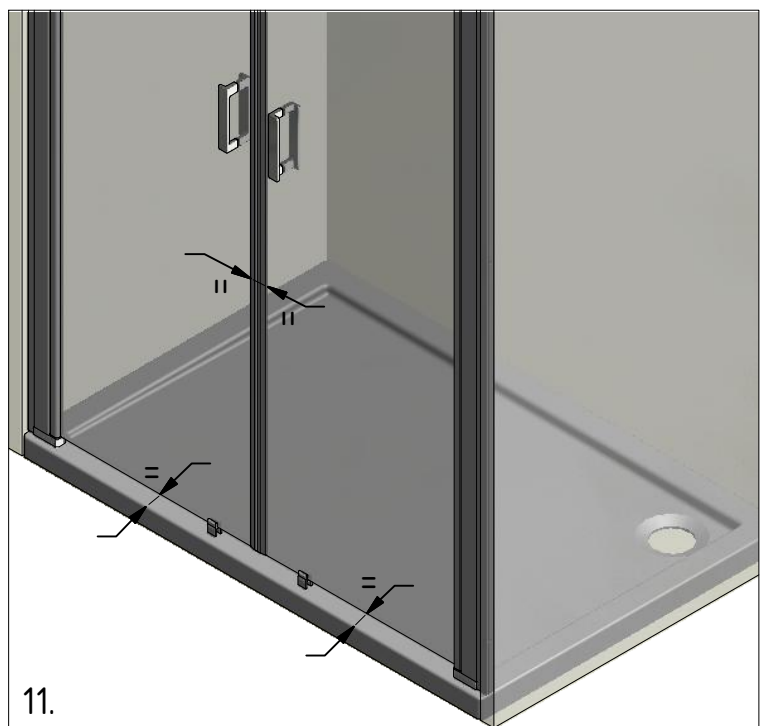
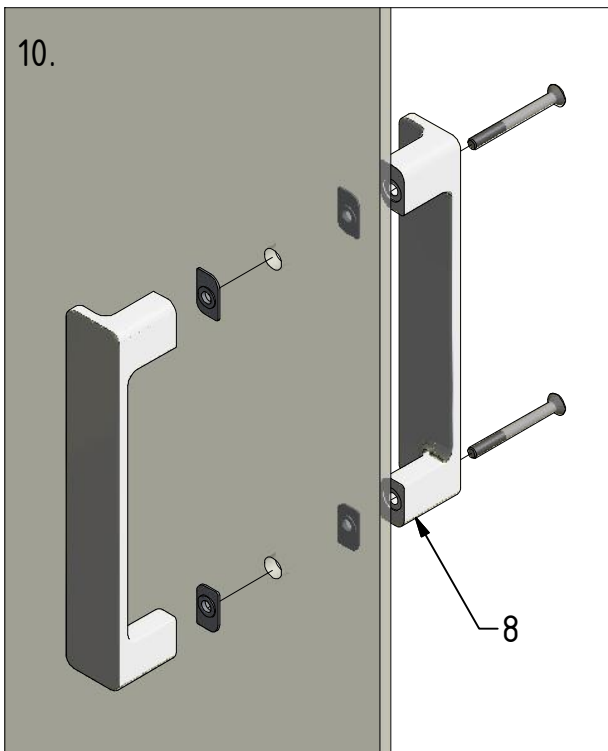
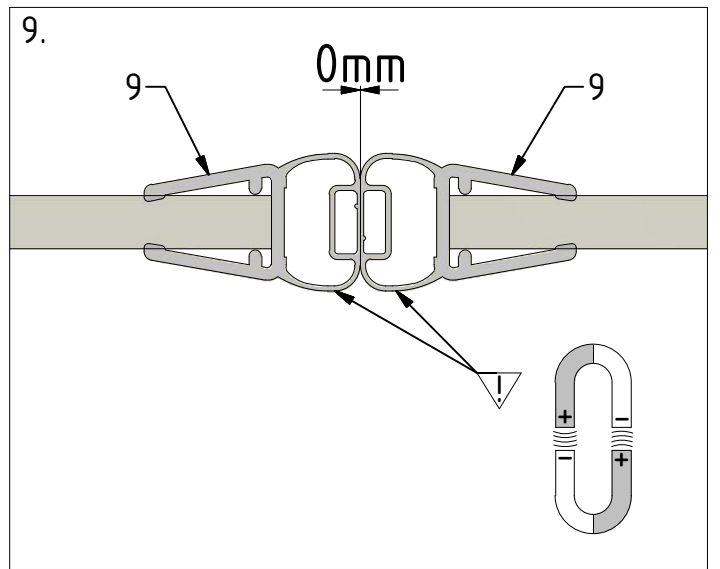
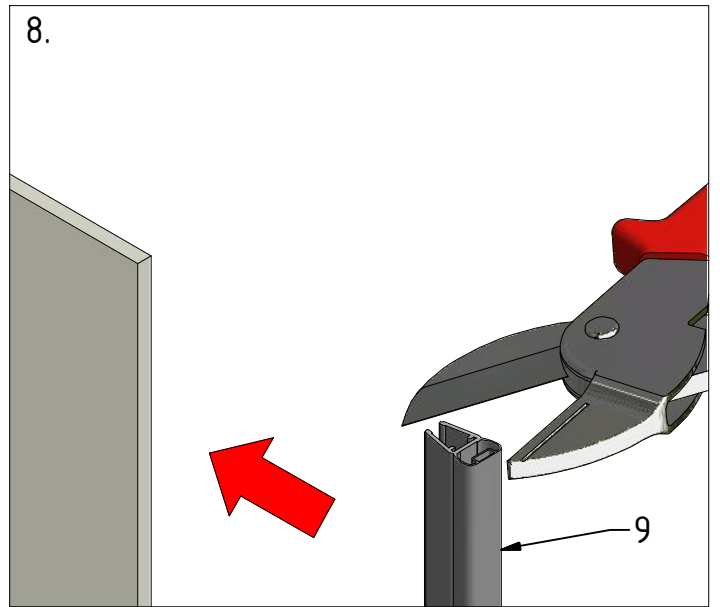
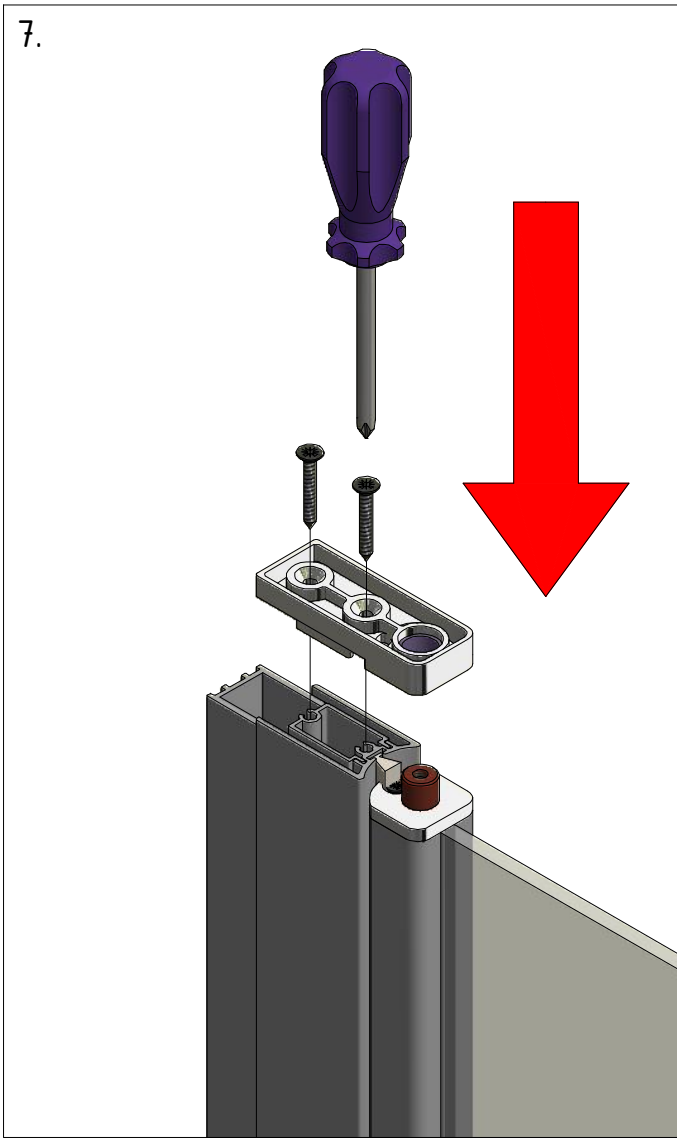
E 6x



F 6x

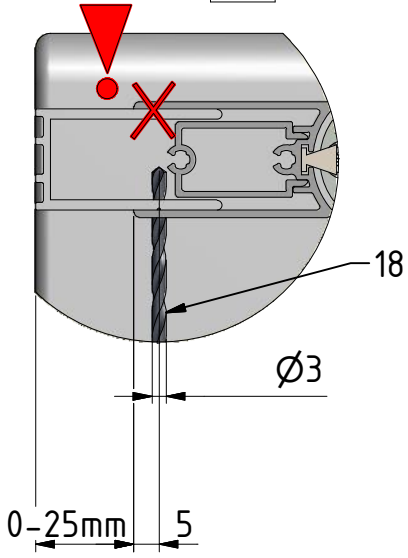




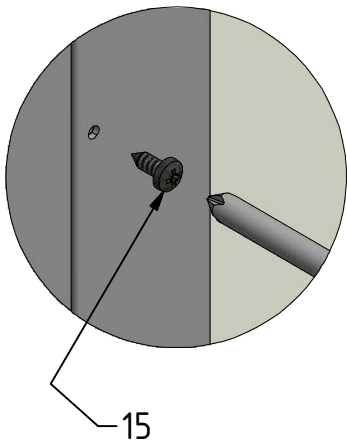




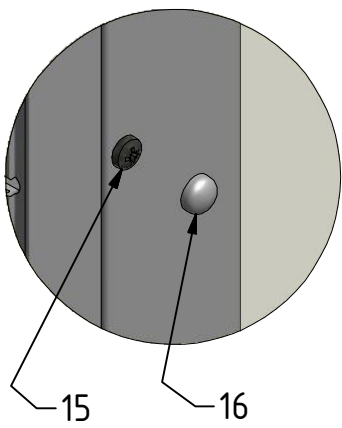
G



H



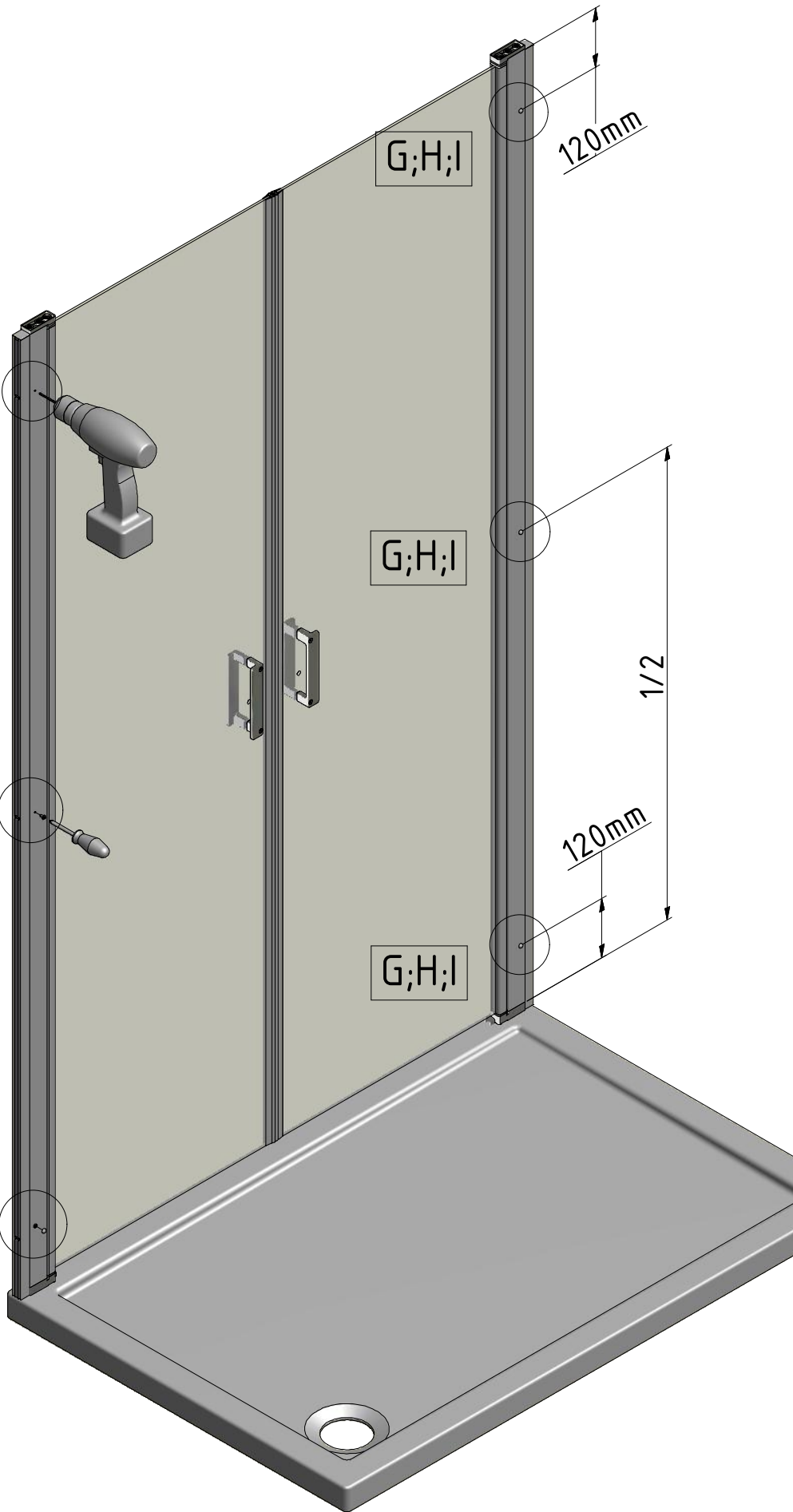
I



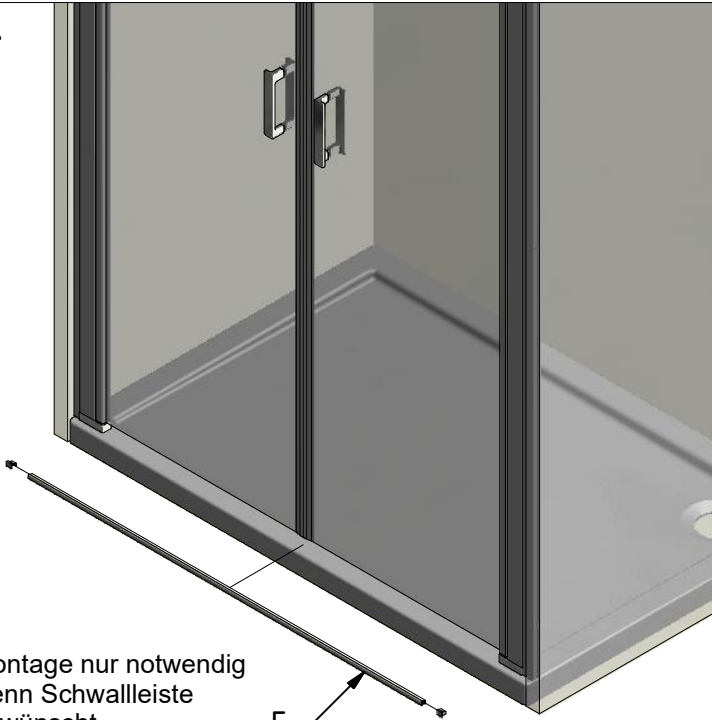
G

H

I



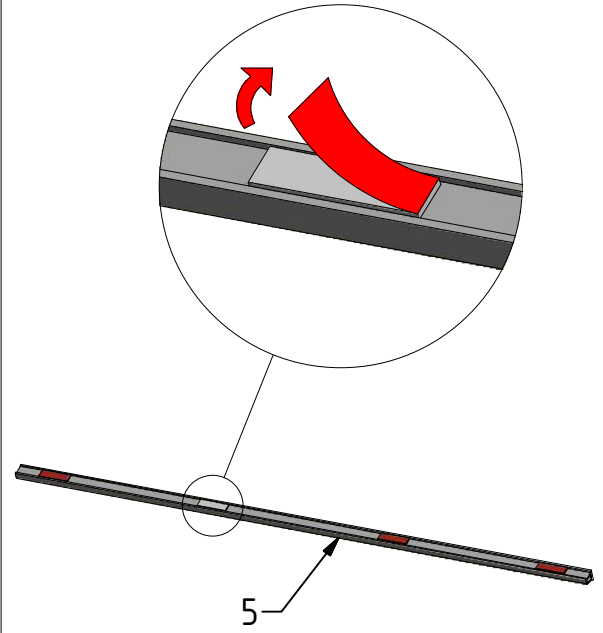
12.



Montage nur notwendig  
wenn Schwalleiste  
gewünscht

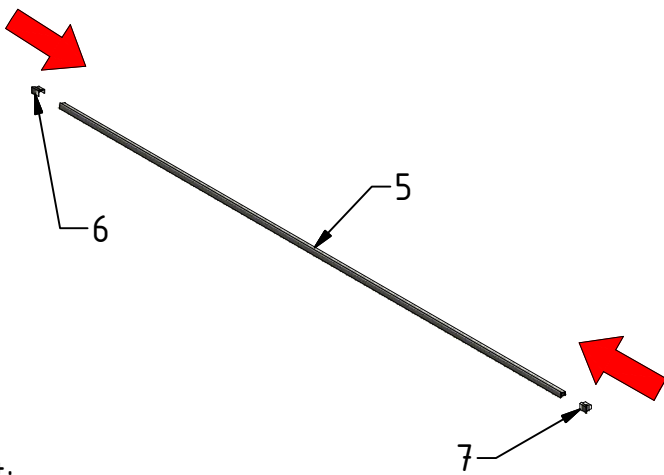
5

13.



5

14.

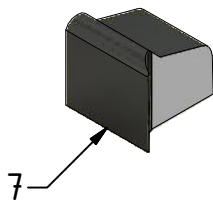


6

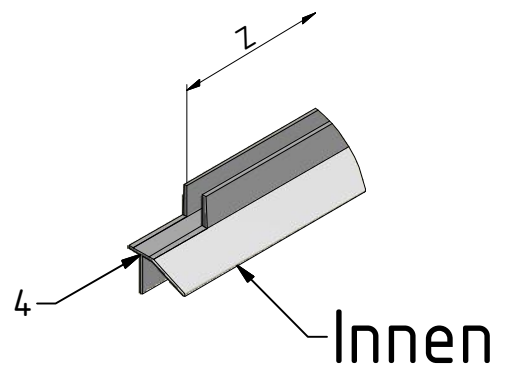
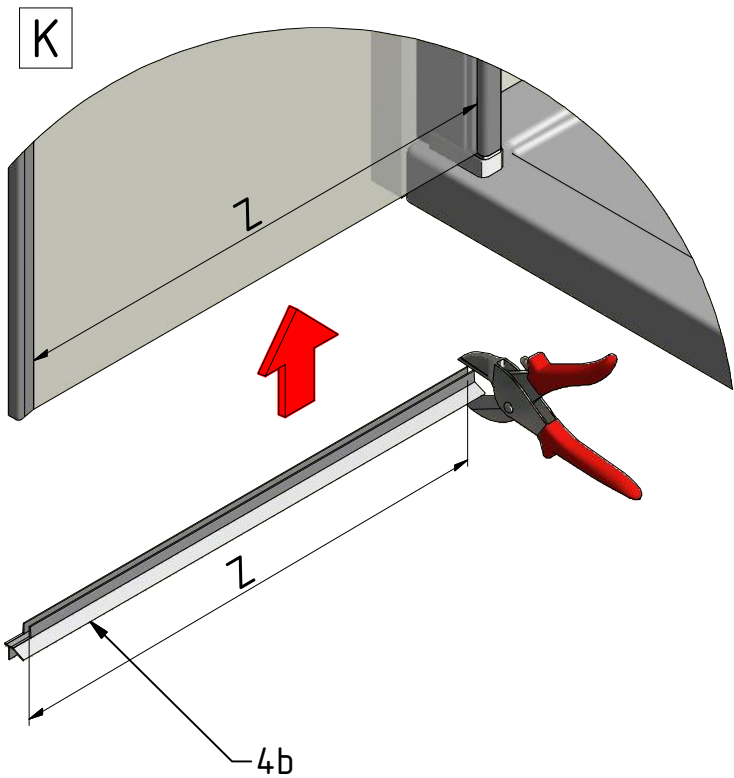
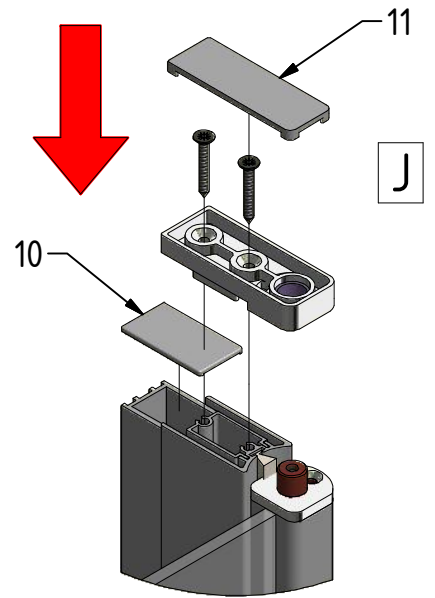
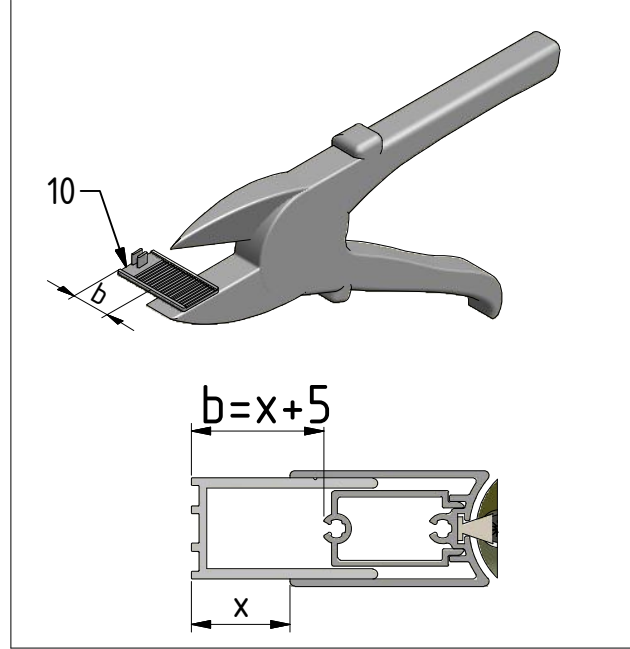
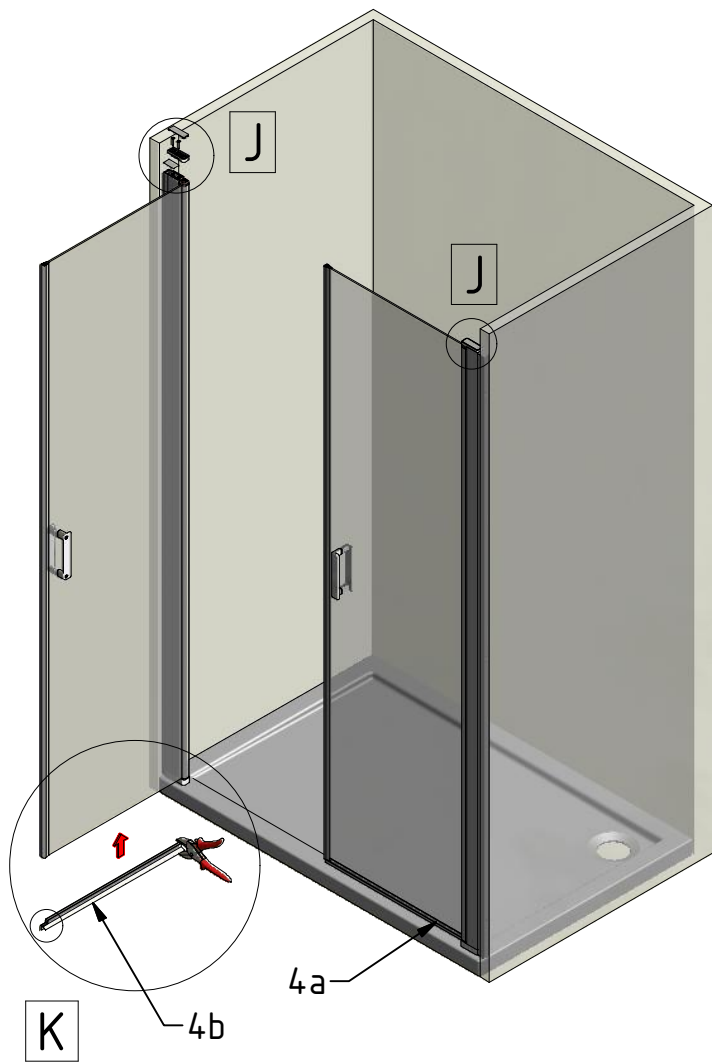
5

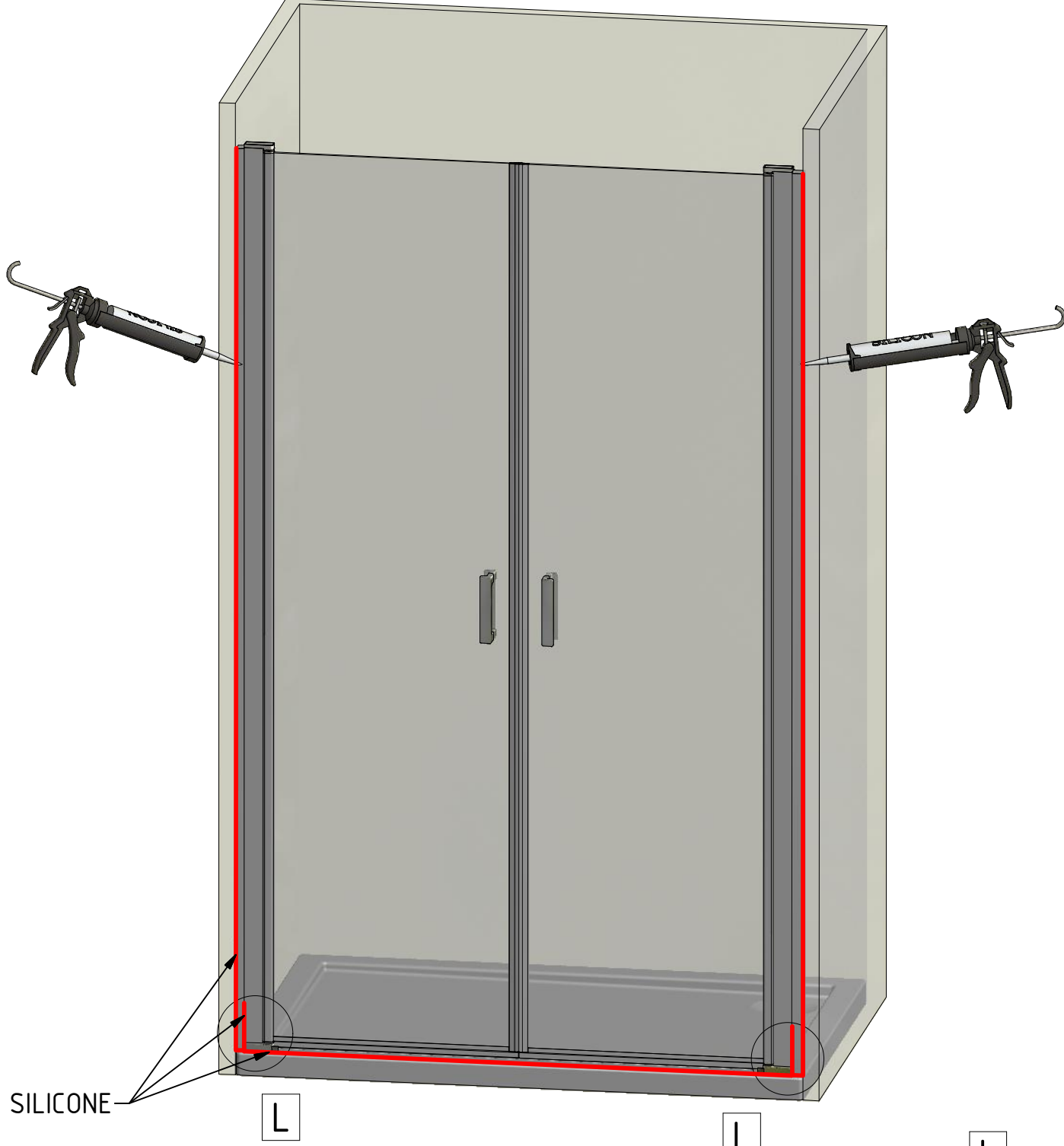
7

15.



7





SILICONE

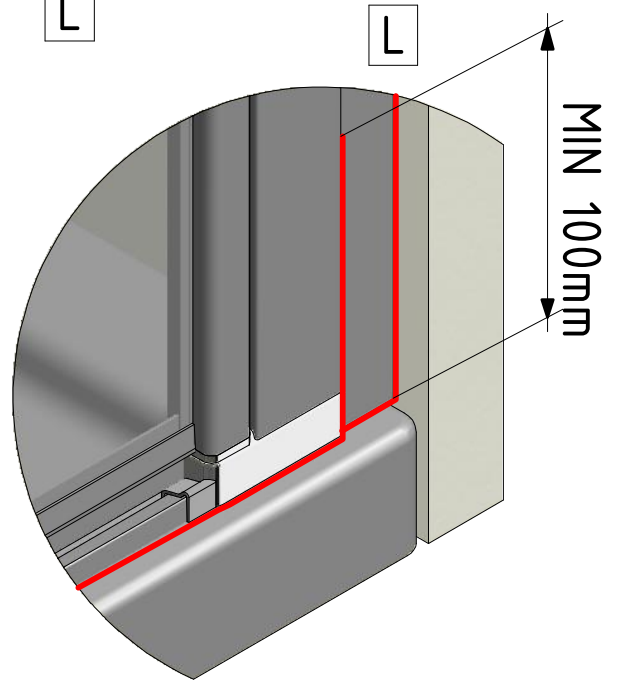
L

L

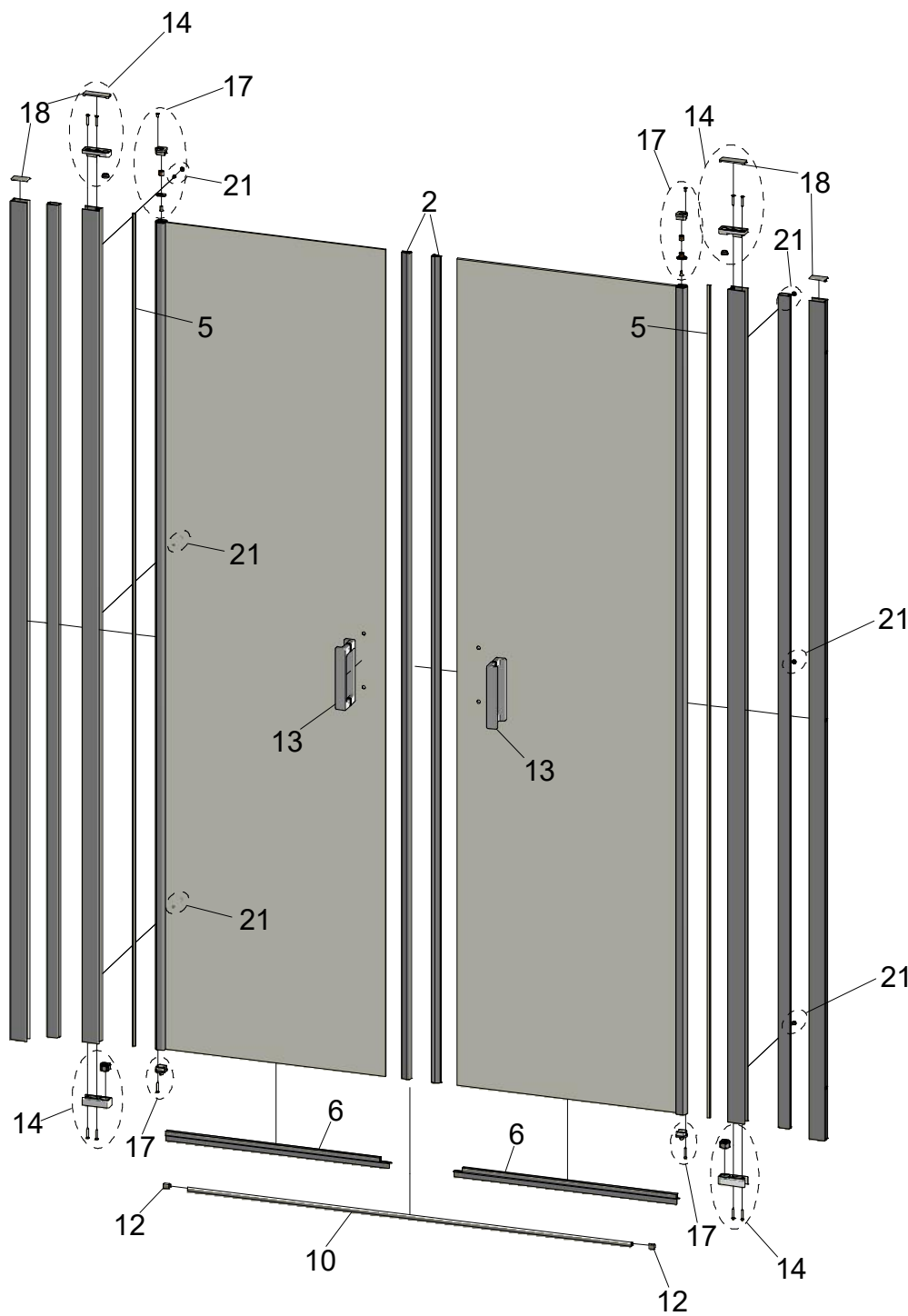
L



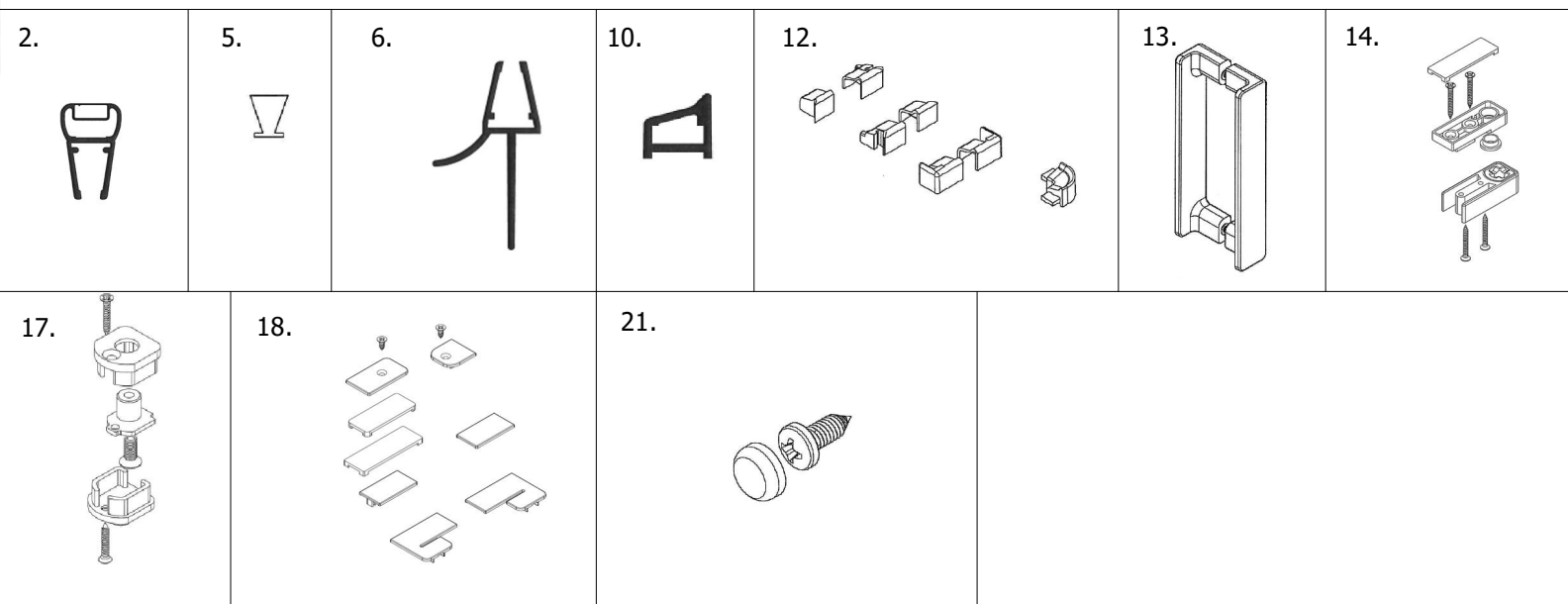
24 h



MIN 100mm

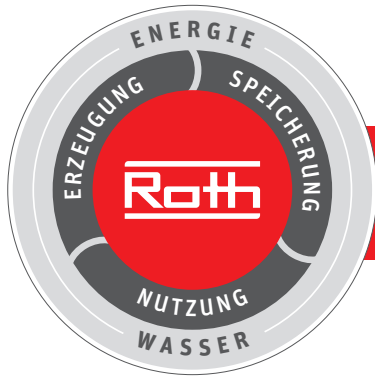


Nr.	Materialnummer
2	1110001106 (1135008458)
5	1110001109 (1135008461)
6	1110001110 (1135008462)
10	1110001114 (1135008466)
12	1110001116 (1135008468)
13	1110001117 (1135008469)
14	1110001118 (1135008470)
17	1110001121 (1135008473)
18	1110001122 (1135008474)
21	1110001128 (1135008480)









## Roth Energie- und Sanitärsysteme

### Erzeugung

Solarsysteme <  
Wärmepumpensysteme <

### Speicherung

Speichersysteme für  
Trink- und Heizungswasser <  
Brennstoffe und Biofuels <  
Regen- und Abwasser <

### Nutzung

> Flächen-Heiz- und Kühlsysteme  
> Wohnungsstationen  
> Rohr-Installationsysteme  
> Duschesysteme



**ROTH WERKE GMBH**  
Am Seerain 2  
35232 Dautphetal  
Telefon: 06466/922-0  
Telefax: 06466/922-100  
E-Mail: [service@roth-werke.de](mailto:service@roth-werke.de)  
[www.roth-werke.de](http://www.roth-werke.de)

