

Sanitärsysteme

**Roth Limaya® SW1S**

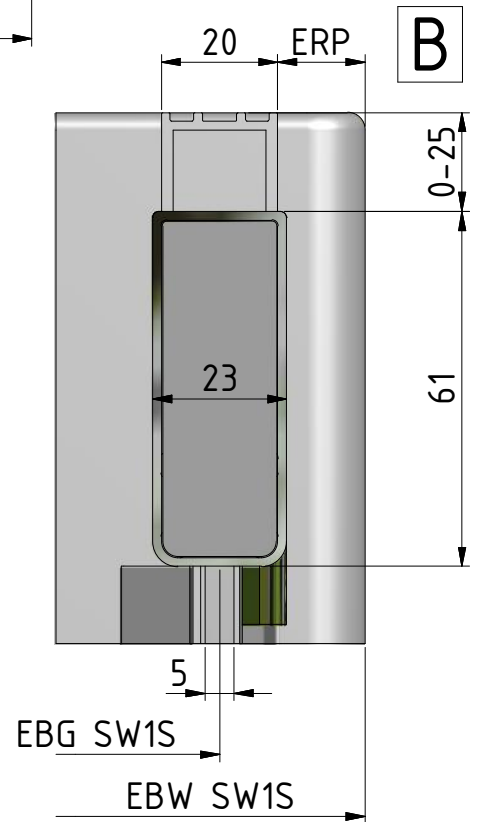
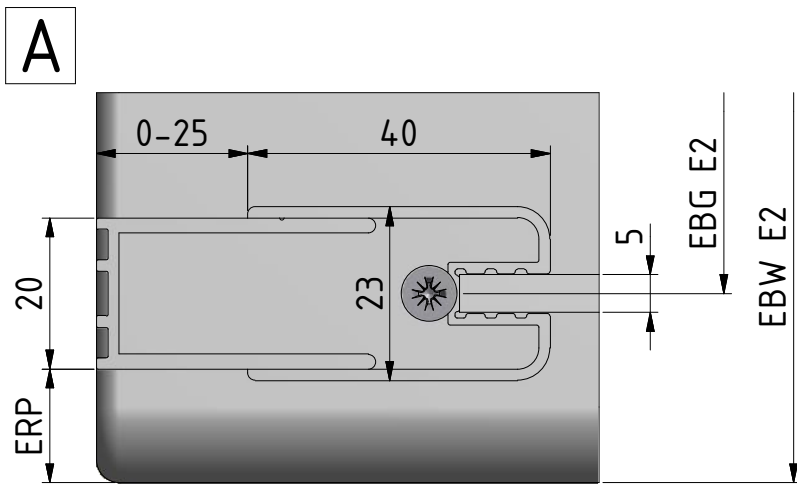
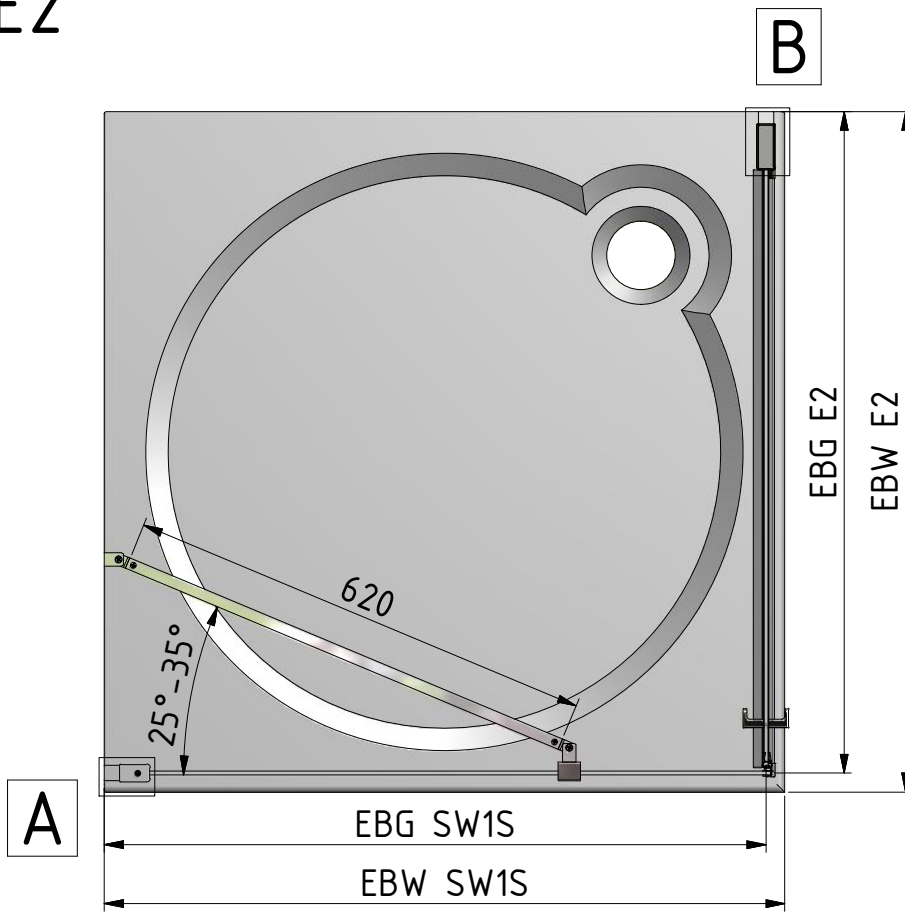
**Roth**

**Montageanleitung  
Assembling Instruction**



*Leben voller Energie*

# SW1S + E2



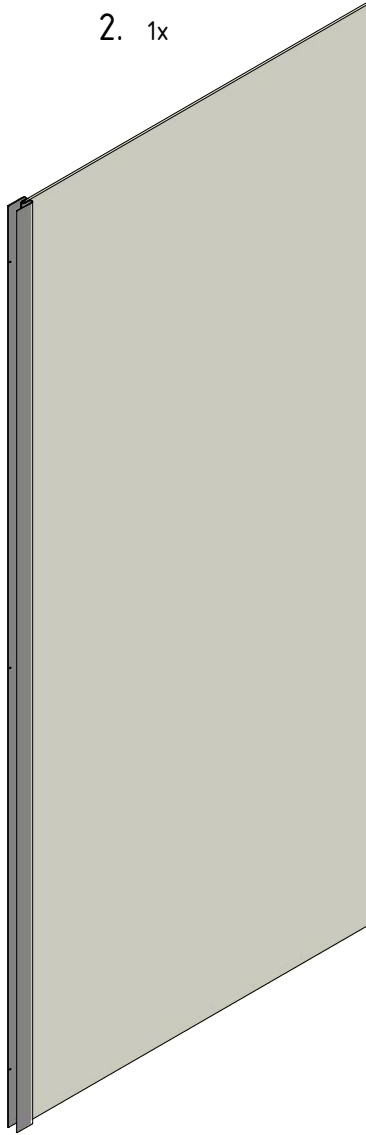
TYP	SW1S		E2		ERP
	EBG (MIN-MAX)	EBW (MIN-MAX)	EBG (MIN-MAX)	EBW (MIN-MAX)	
750	705-730	730-755	708-733	733-758	15
800	755-780	780-805	758-783	783-808	15
900	855-880	880-905	858-883	883-908	15
1000	955-980	980-1005	958-983	983-1008	15



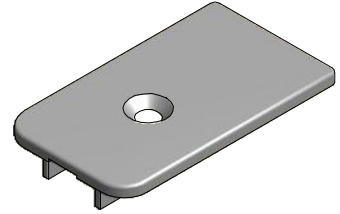
1. 1x



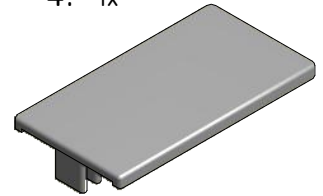
2. 1x



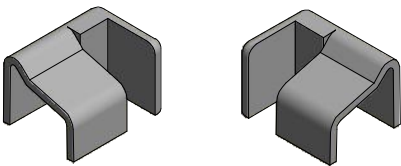
3. 1x



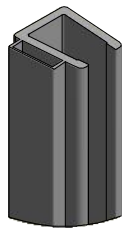
4. 1x



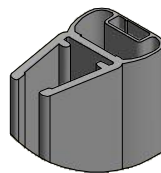
5. 1x+1x



6. 1x



7. 1x

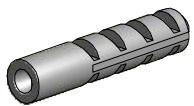


8. 3x

Ø3,9x38



9. 3x



10. 3x

Ø3,5x9,5



11. 3x



12. 1x

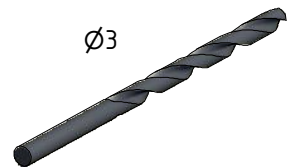


13. 3x

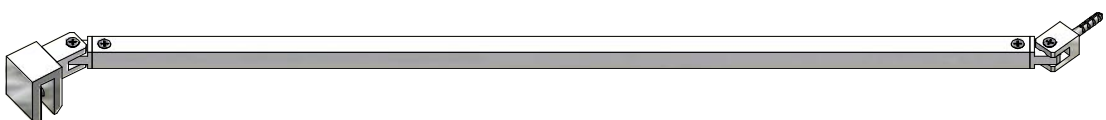


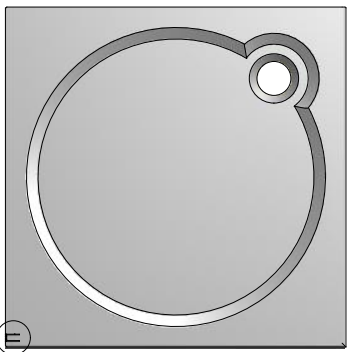
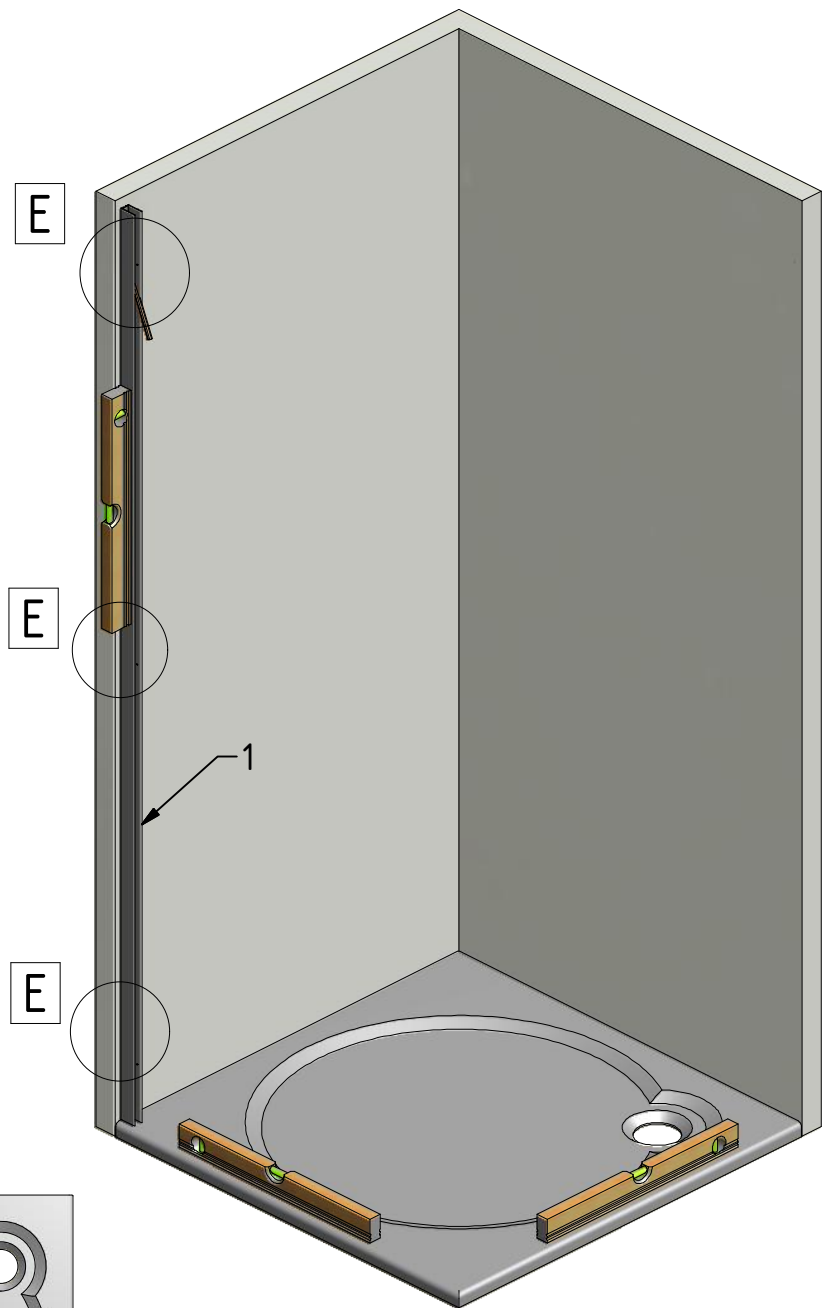
14. 1x

Ø3

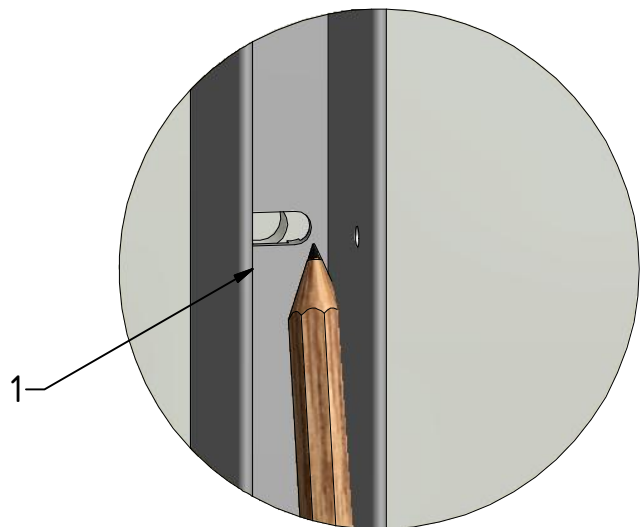
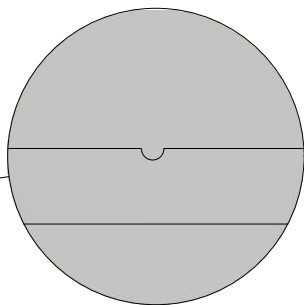
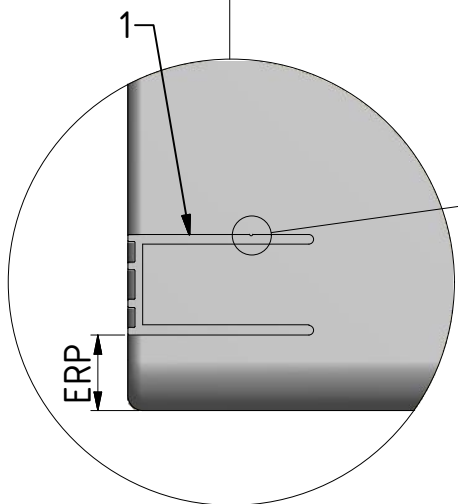


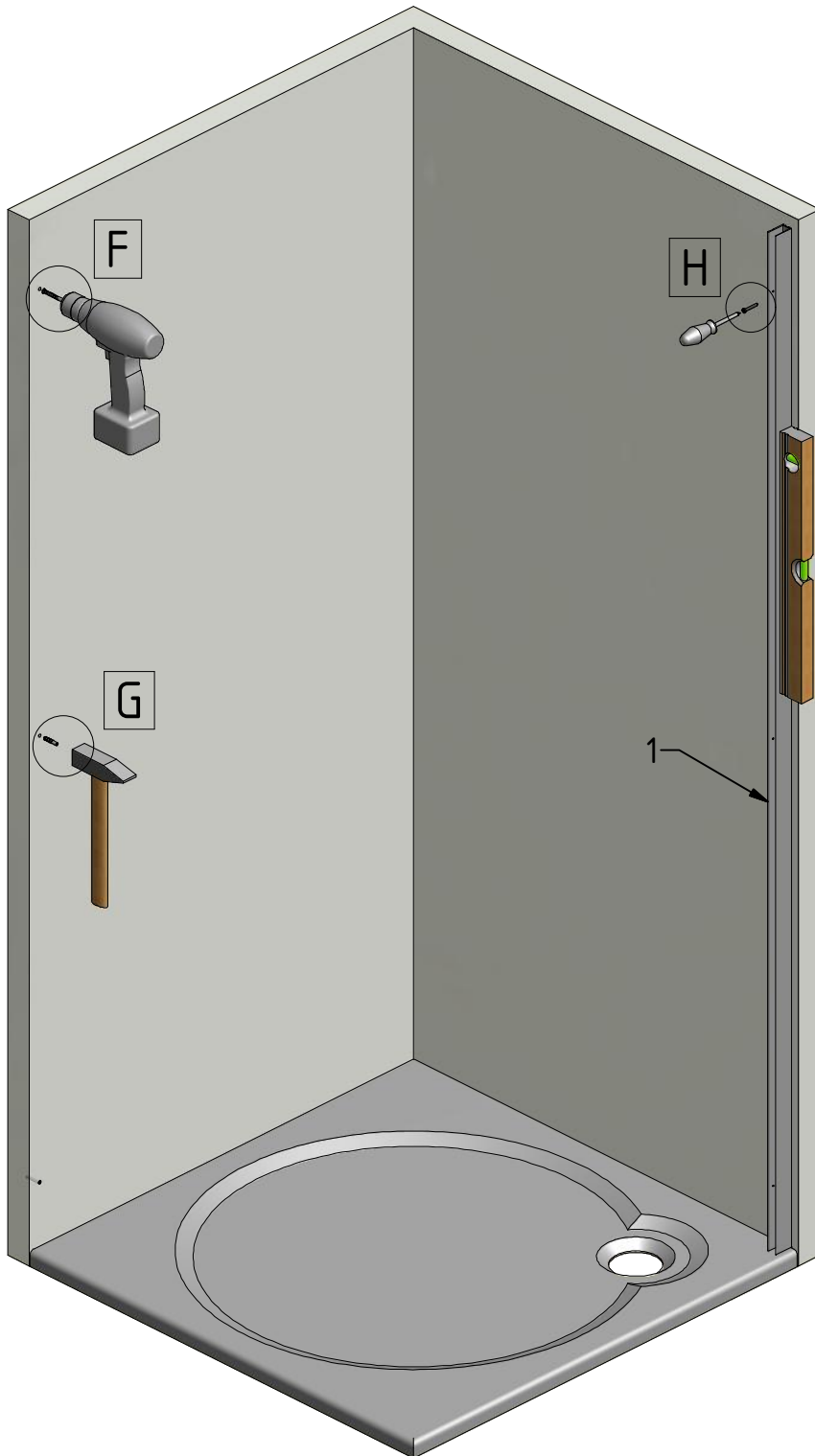
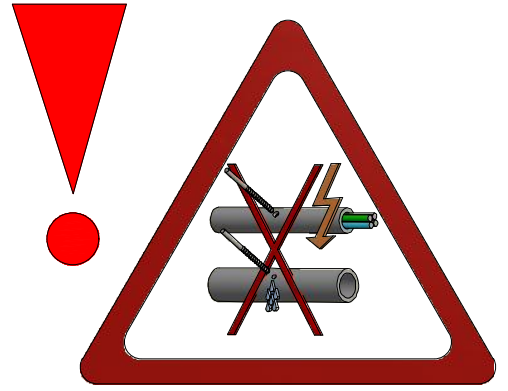
15. 1x



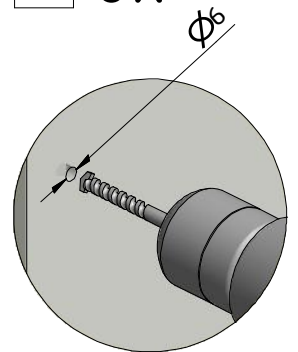


E 3x

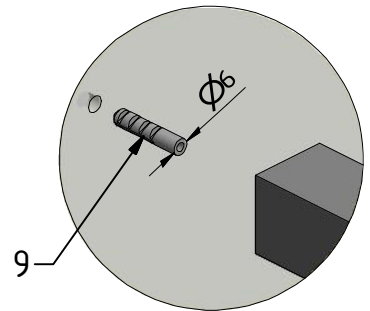




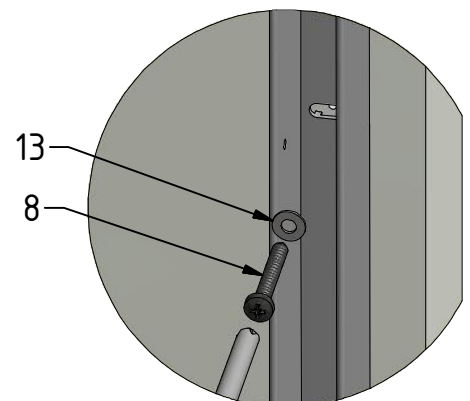
F 6x



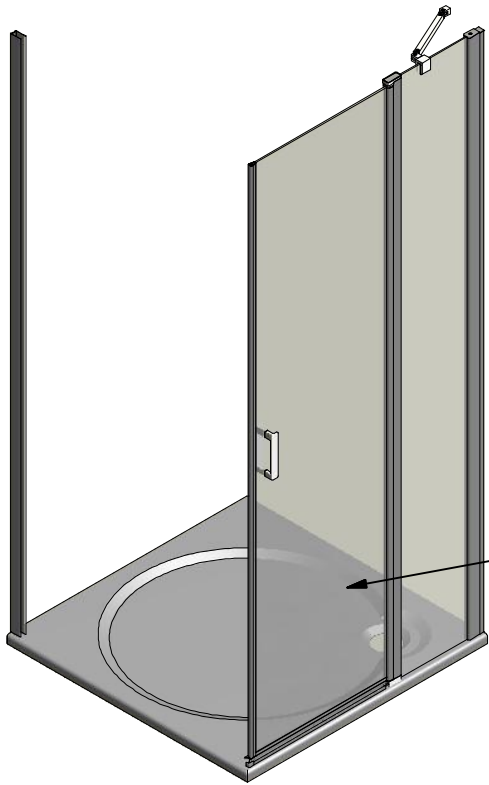
G 6x



H 6x

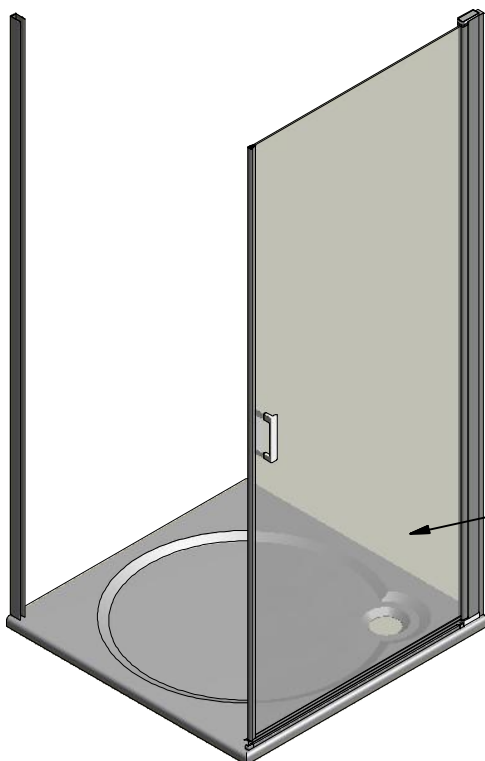


# SW1S + E4

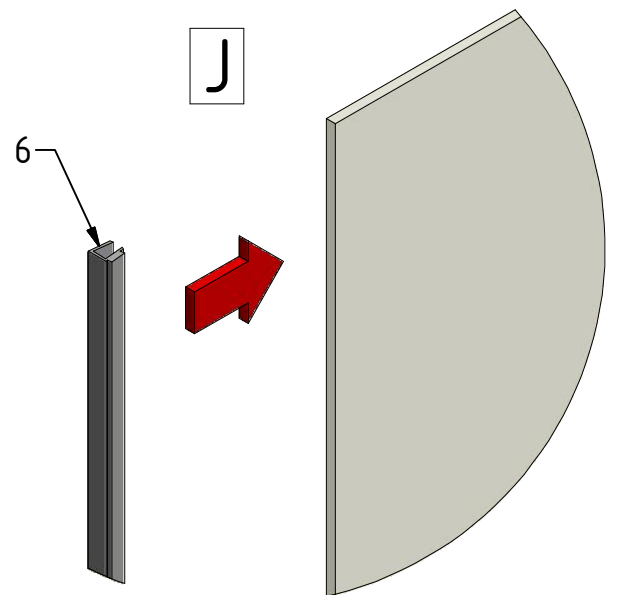
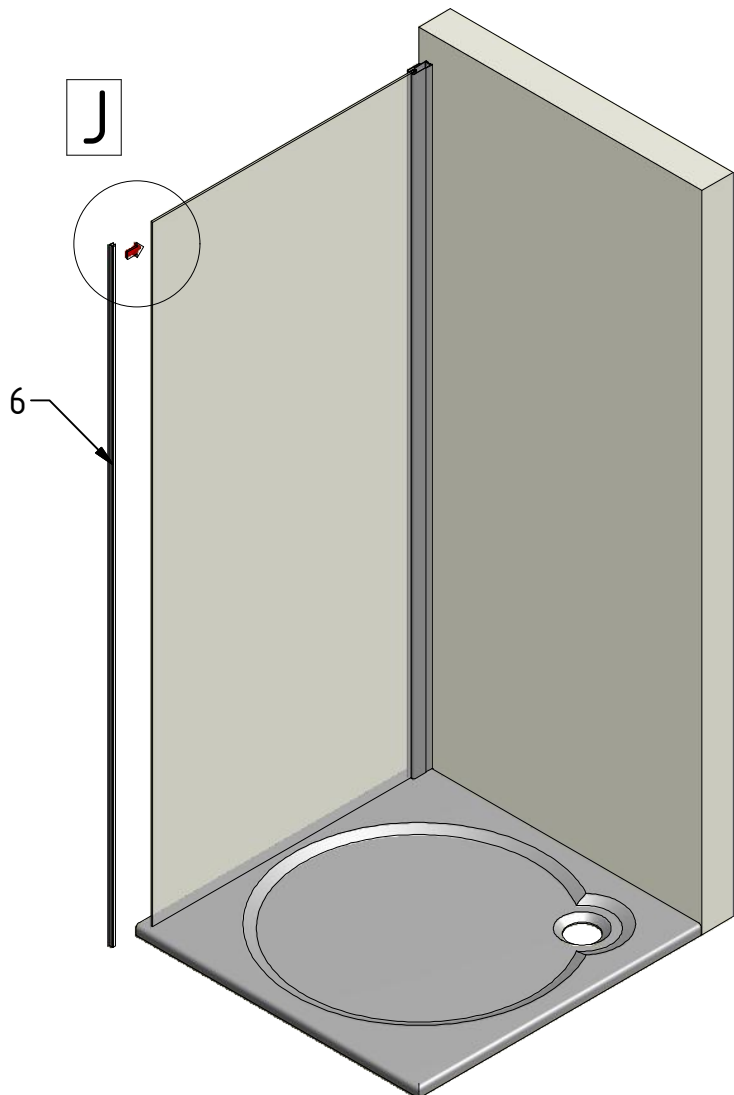
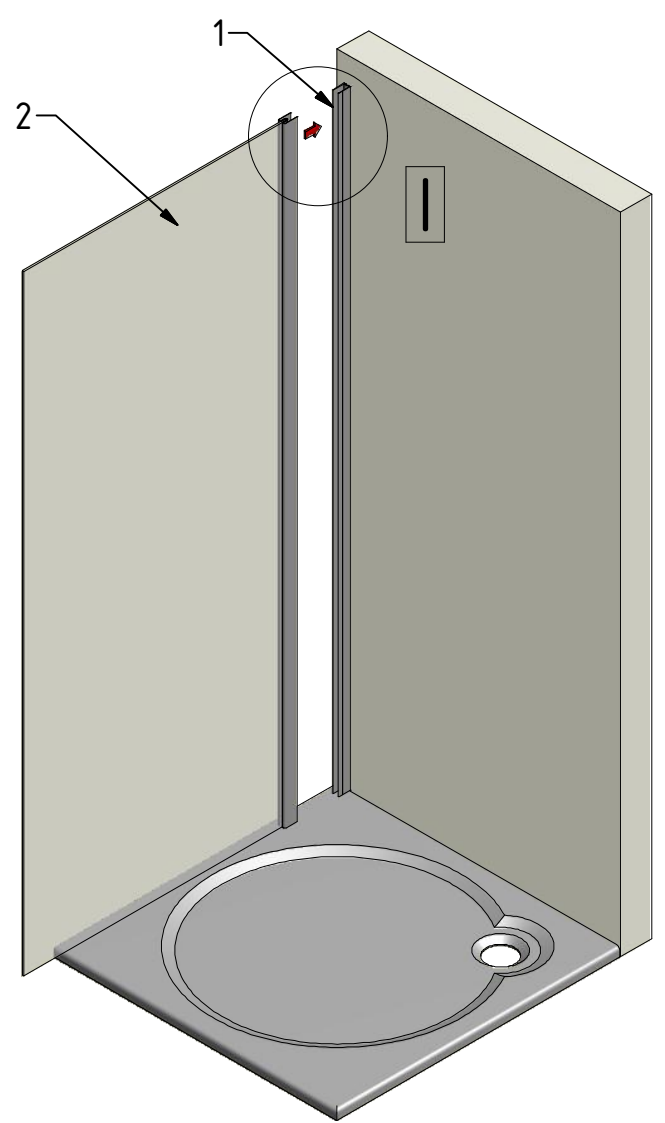
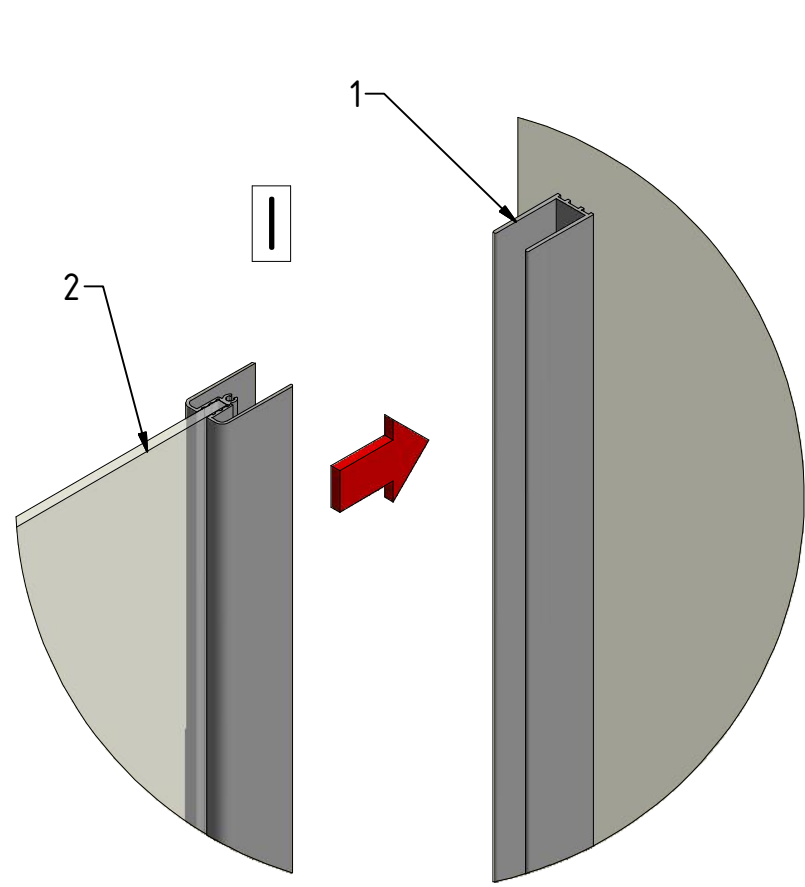


Siehe Montageanleitung E4  
See installation instructions E4

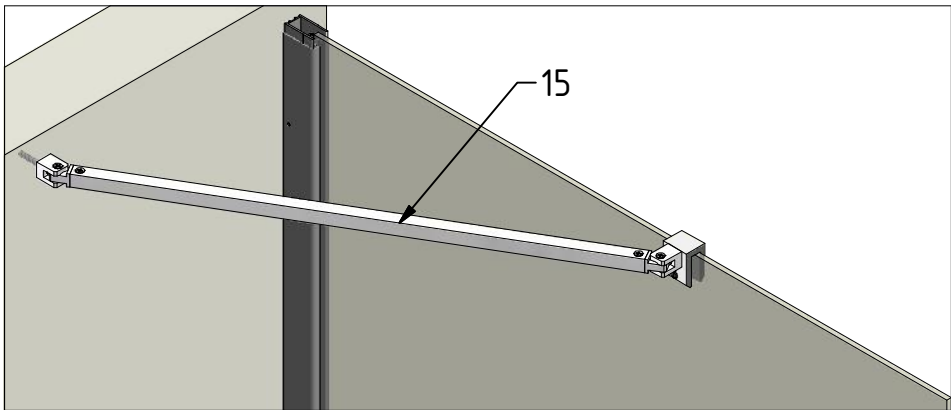
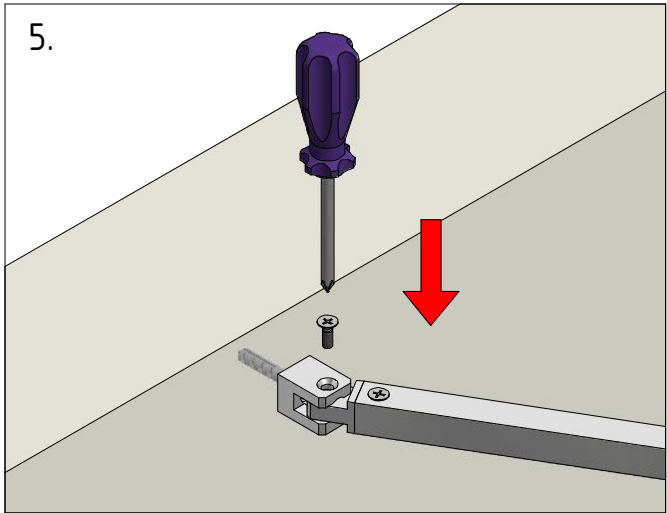
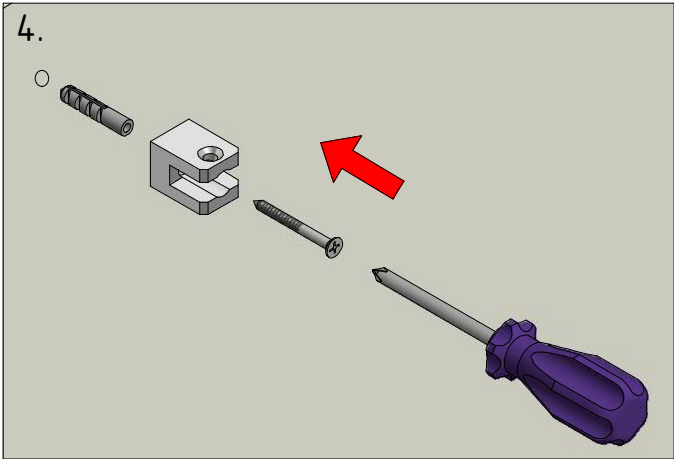
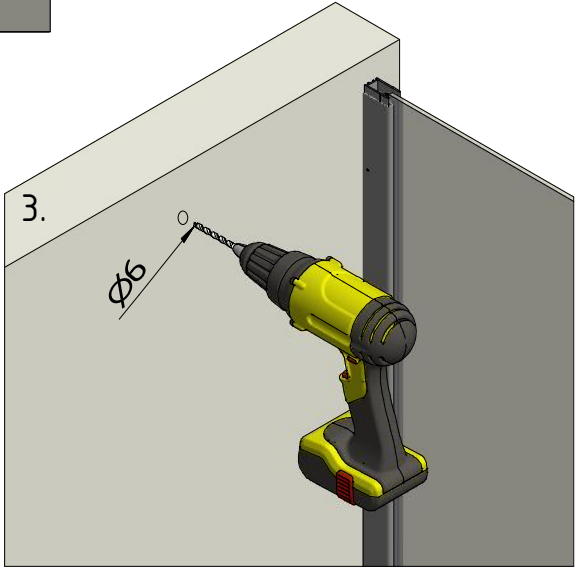
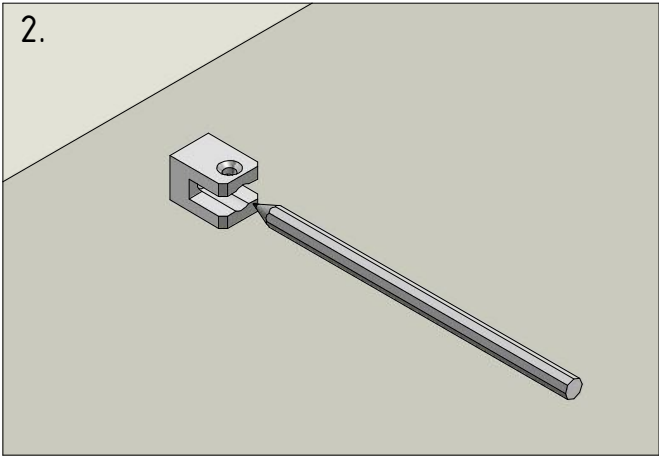
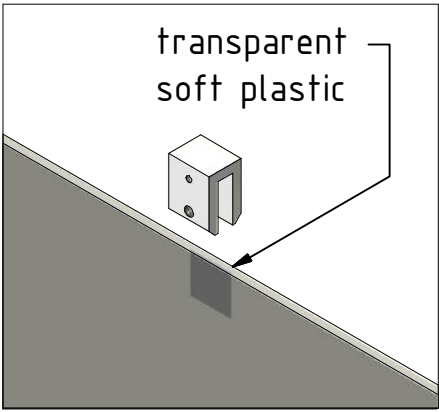
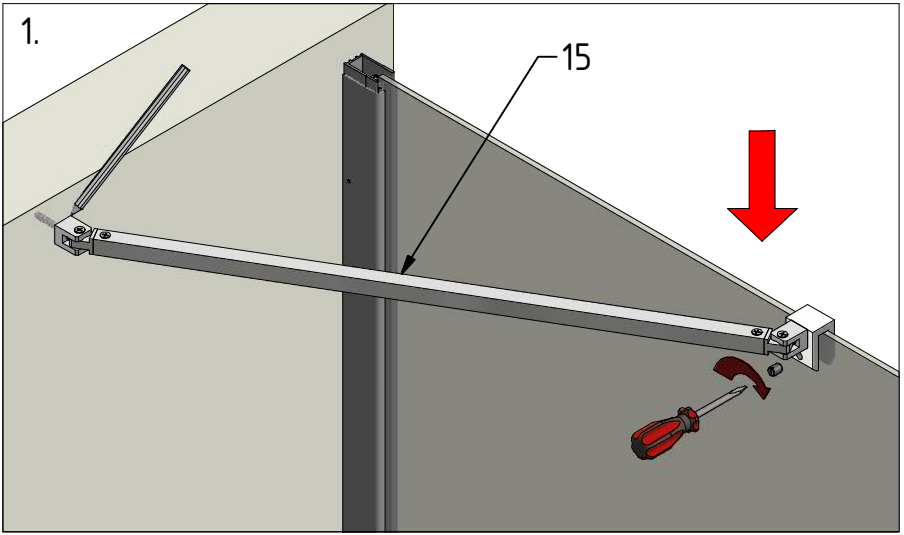
# SW1S + E2

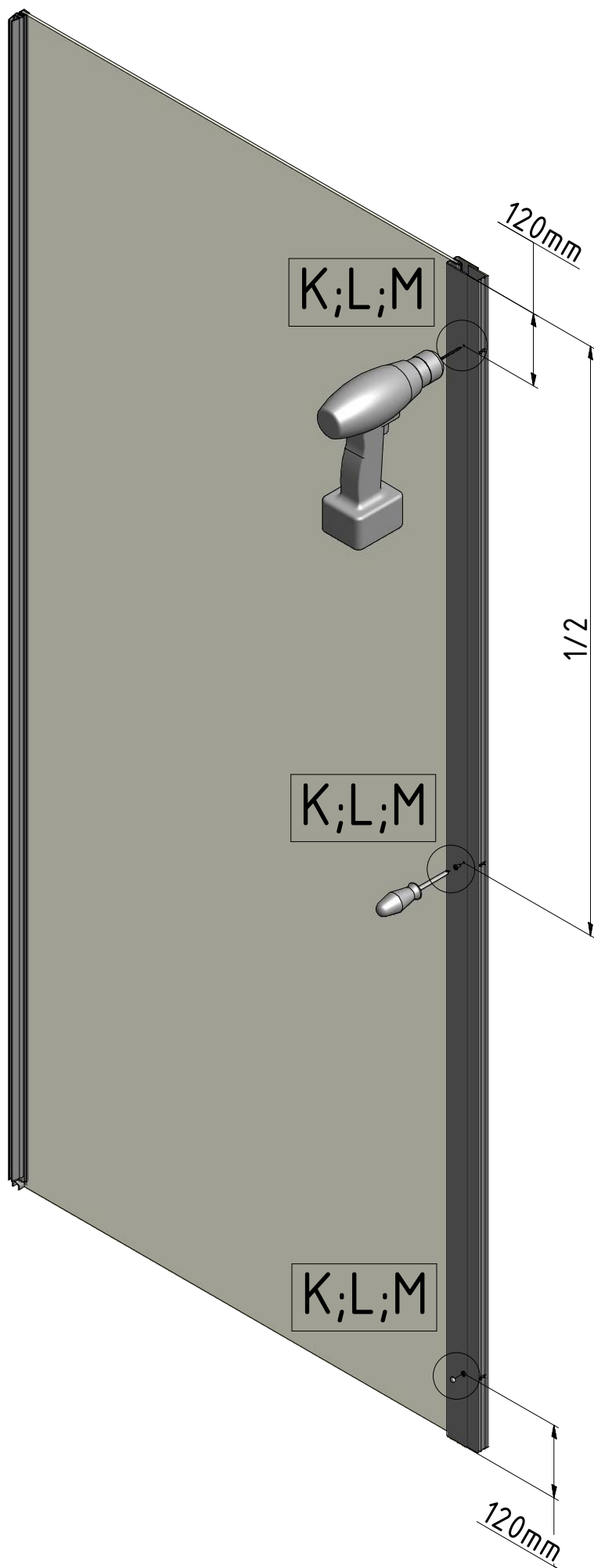
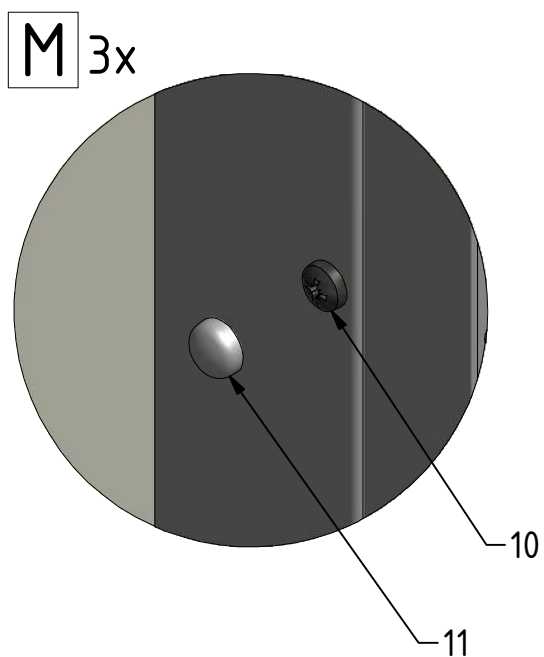
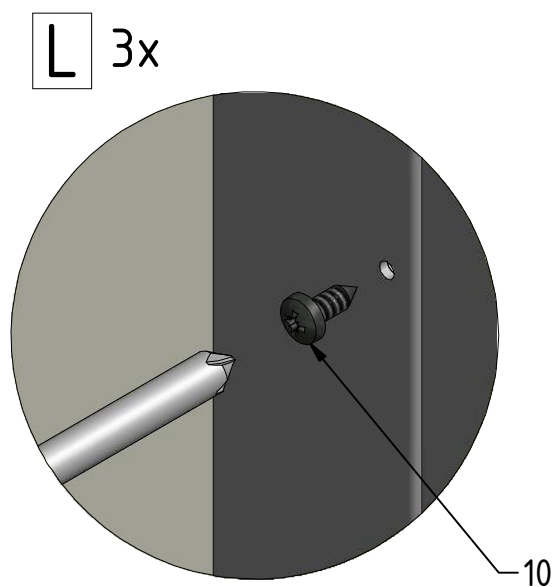
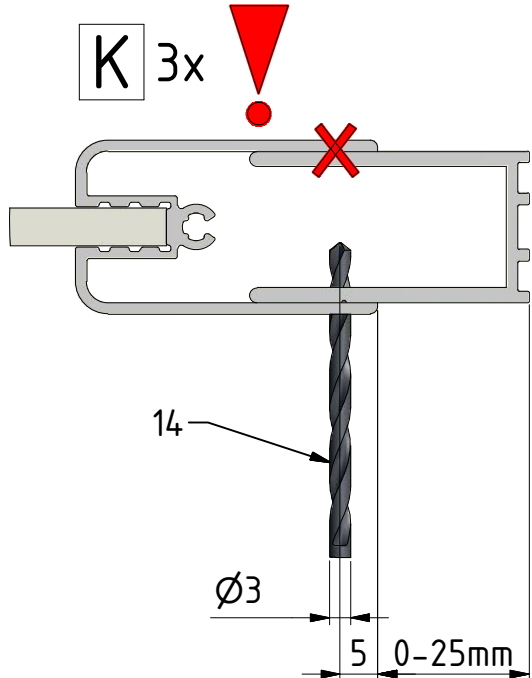


Siehe Montageanleitung E2  
See installation instructions E2

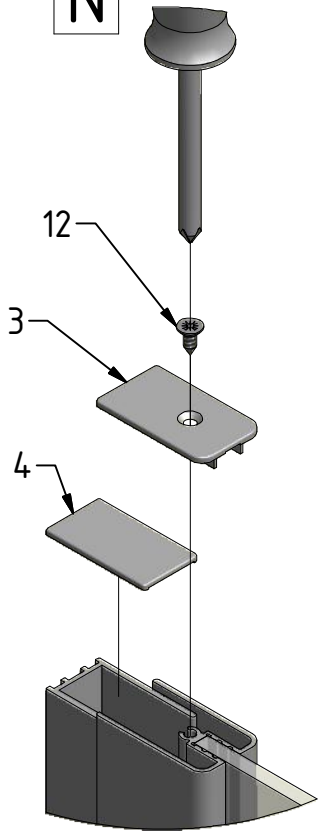




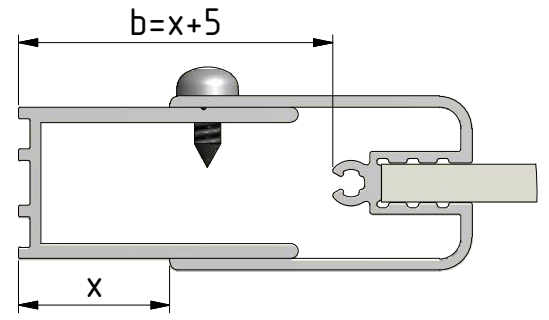
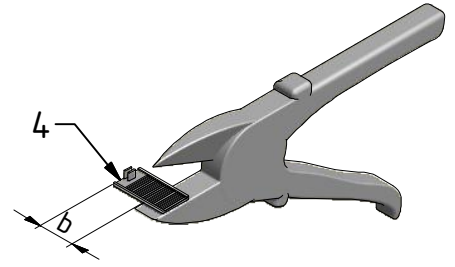
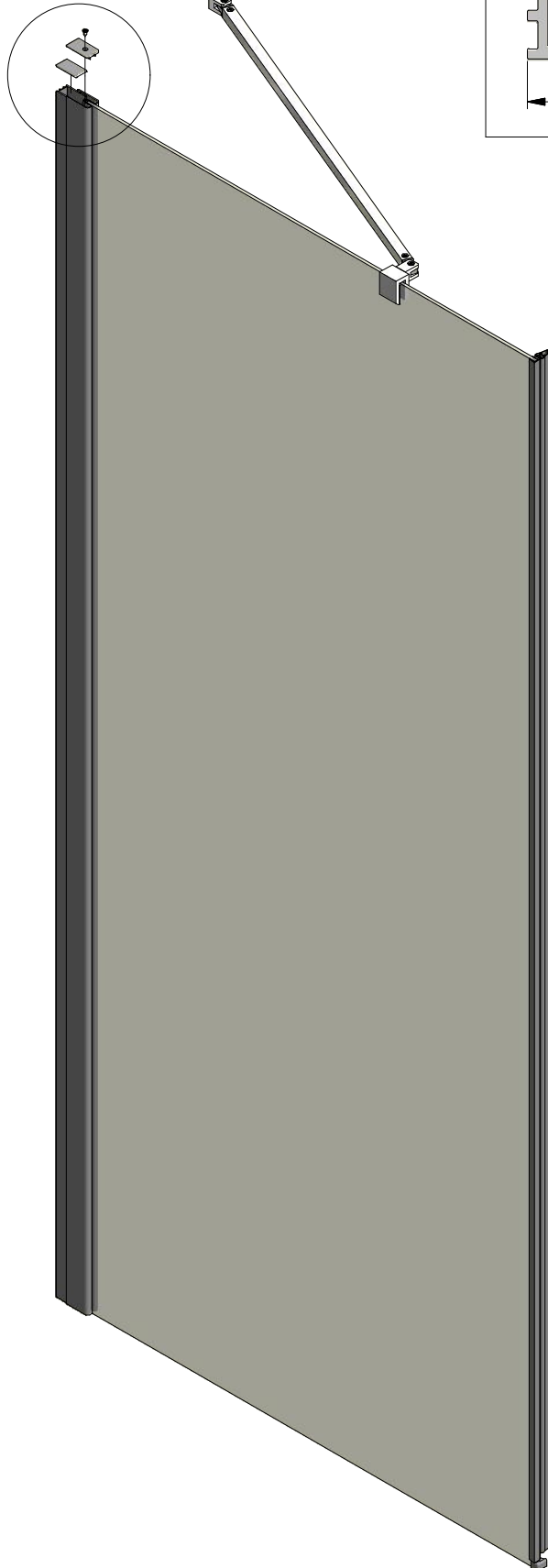


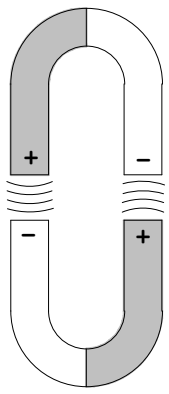


N



N





0



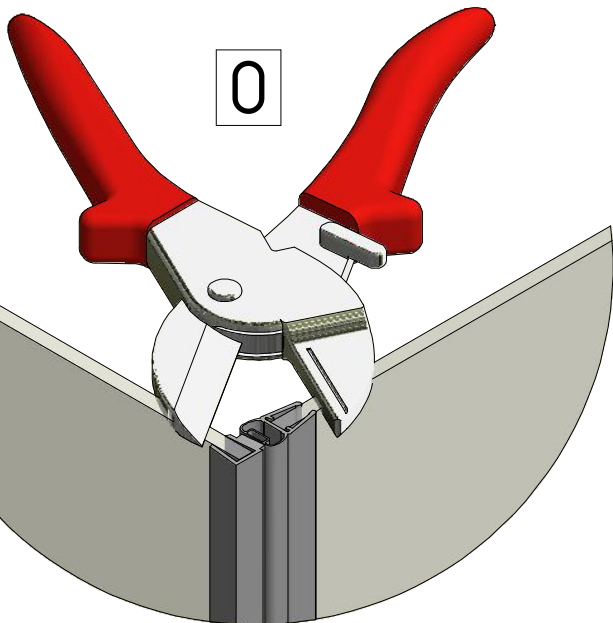
0mm



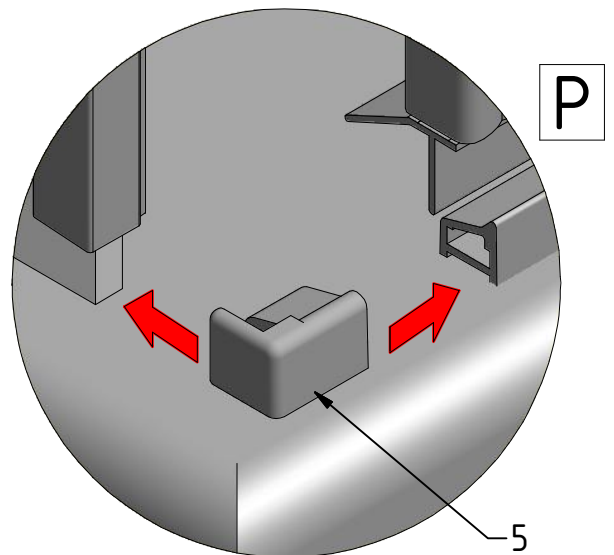
6



P



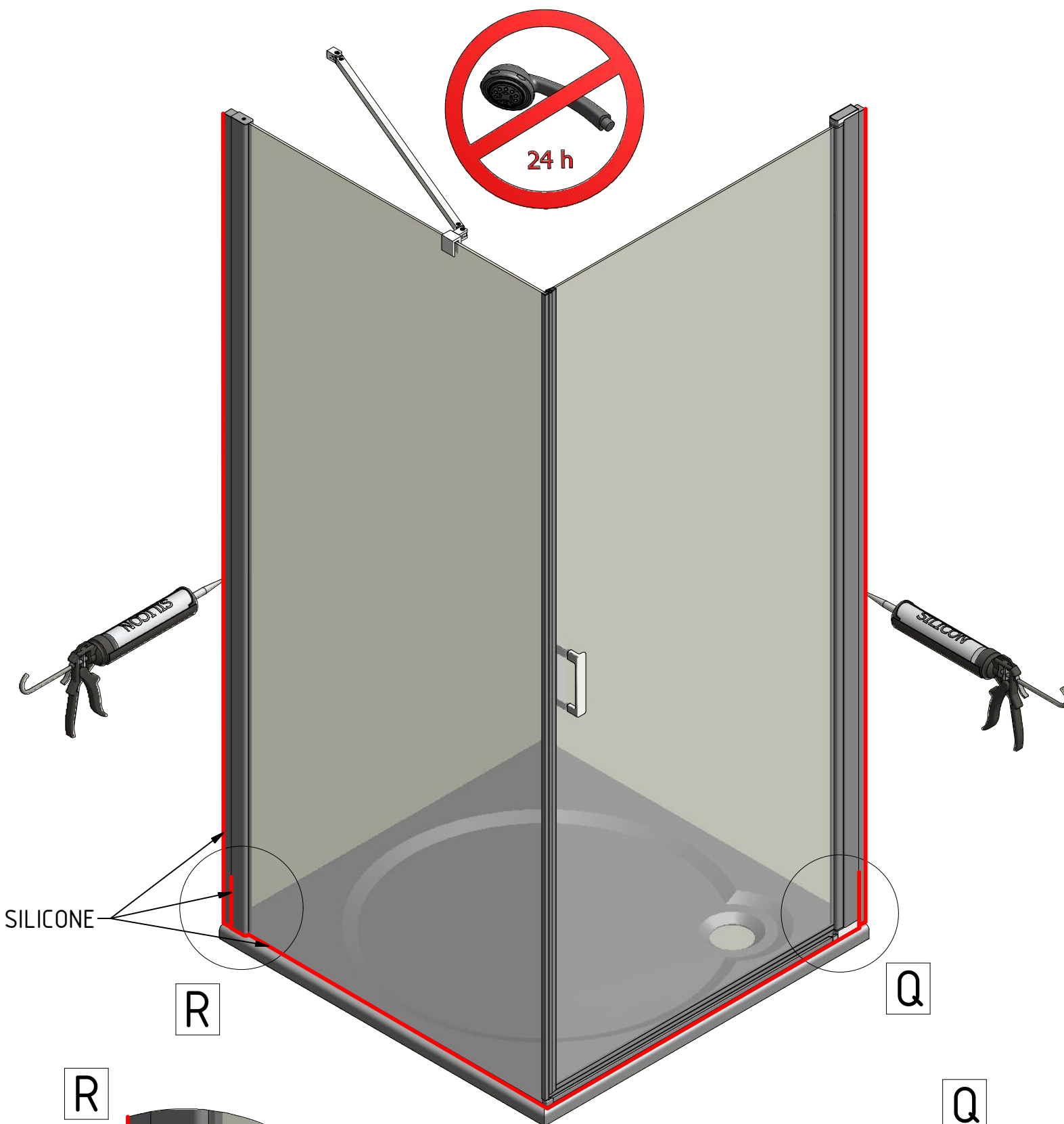
0



P

5

Montage Teil 5 nur notwendig wenn Schwalleiste gewünscht



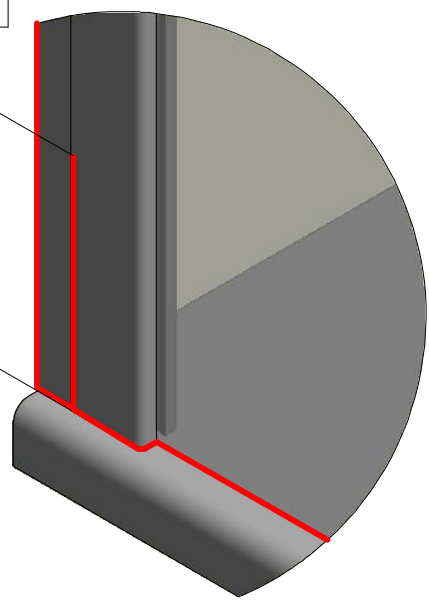
SILICONE

R

Q

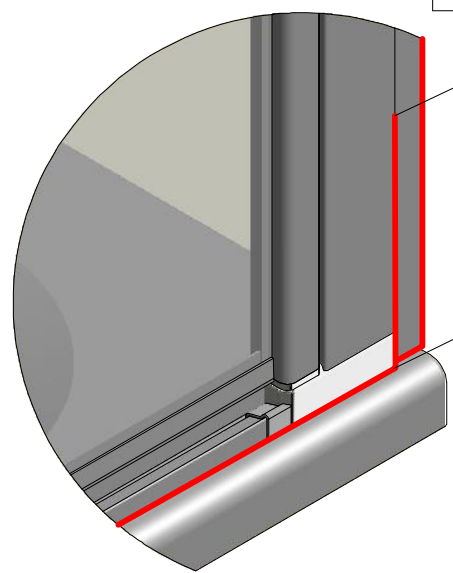
R

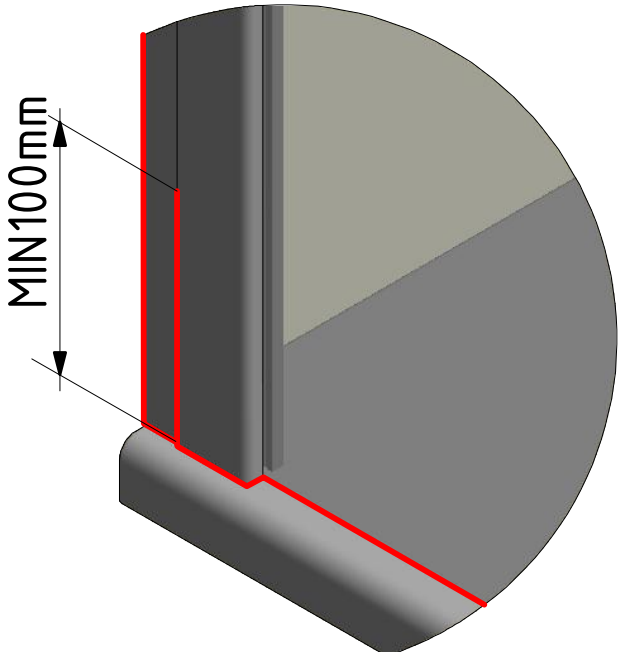
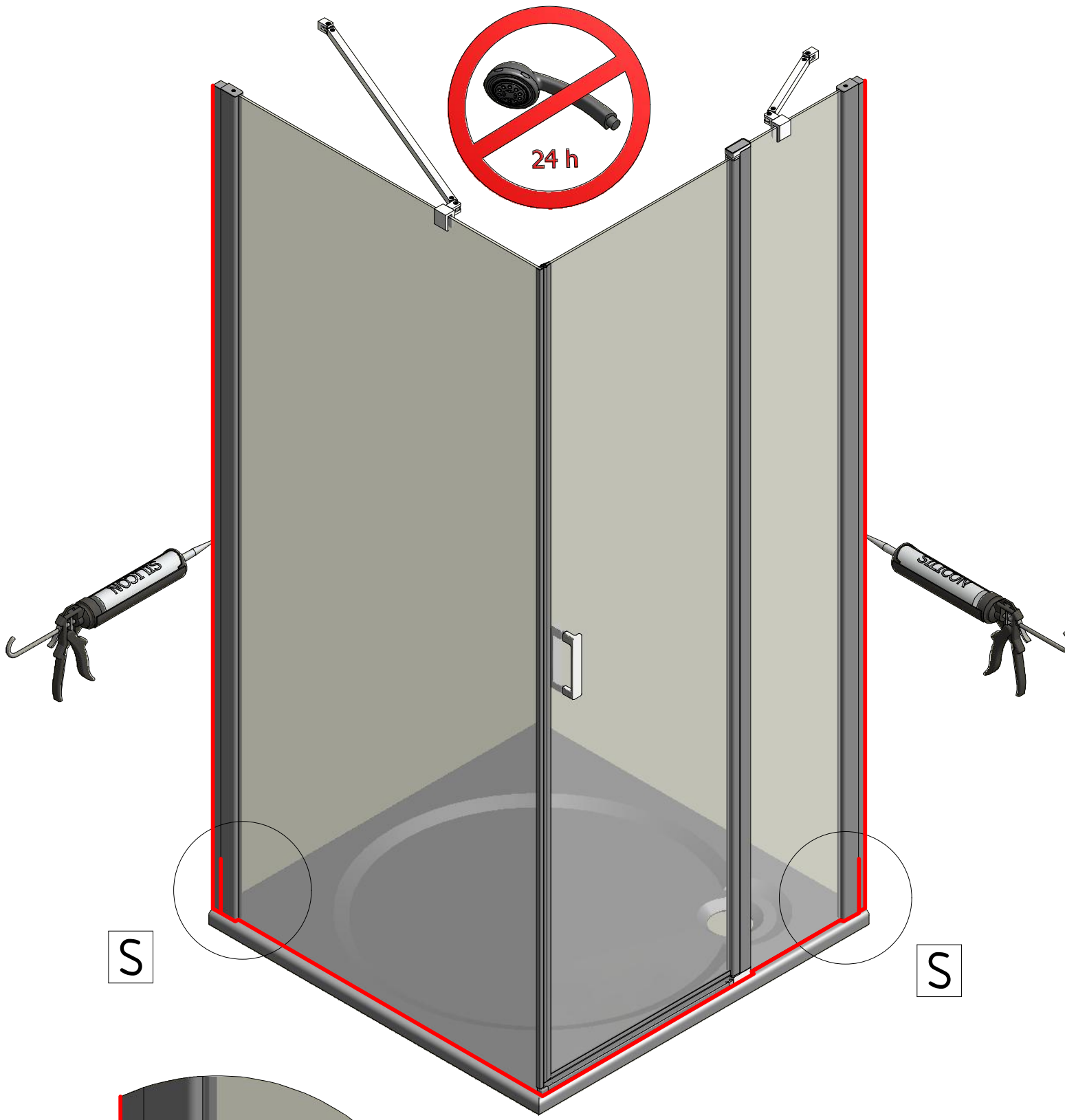
MIN100mm



Q

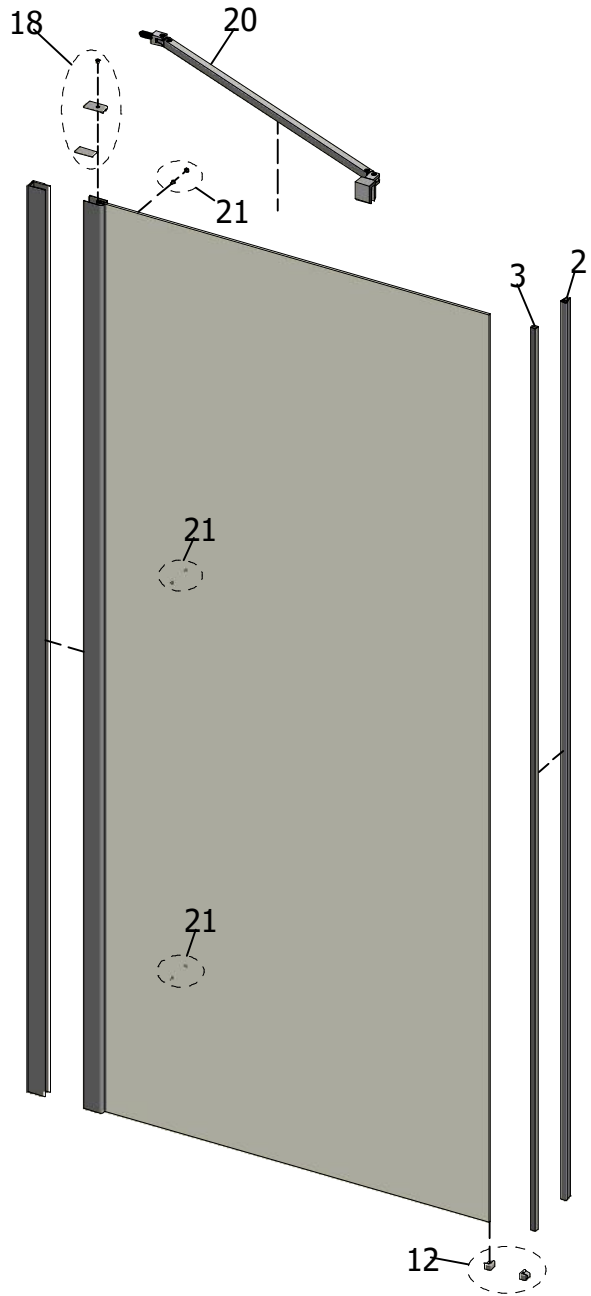
MIN100mm





MIN 100mm

S



Nr.	Materialnummer
2	1110001106 (1135008458)
3	1110001107 (1135008459)
12	1110001116 (1135008468)
18	1110001122 (1135008474)
20	1110001124 (1135008476) (L=120mm)
20	1110001125 (1135008477) (L=190mm)
20	1110001126 (1135008478) (L=390mm)
20	1110001127 (1135008479) (L=620mm)
21	1110001128 (1135008480)

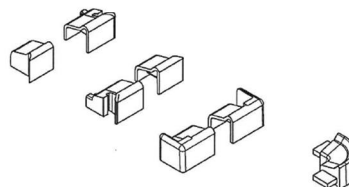
2.



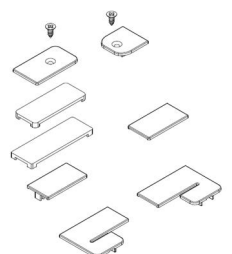
3.



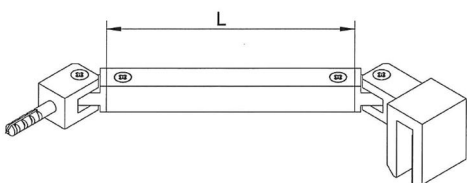
12.



18.

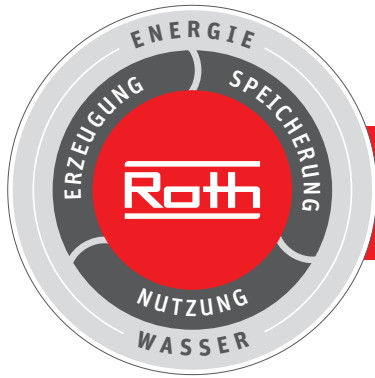


20.



21.





## Roth Energie- und Sanitärsysteme

### Erzeugung

Solarsysteme <  
Wärmepumpensysteme <

### Speicherung

Speichersysteme für  
Trink- und Heizungswasser <  
Brennstoffe und Biofuels <  
Regen- und Abwasser <

### Nutzung

> Flächen-Heiz- und Kühlsysteme  
> Wohnungsstationen  
> Rohr-Installationsysteme  
> Duschsysteme

# Roth

**ROTH WERKE GMBH**  
Am Seerain 2  
35232 Dautphetal  
Telefon: 06466/922-0  
Telefax: 06466/922-100  
E-Mail: [service@roth-werke.de](mailto:service@roth-werke.de)  
[www.roth-werke.de](http://www.roth-werke.de)

