

Sanitärsysteme

Roth Limaya® SWG

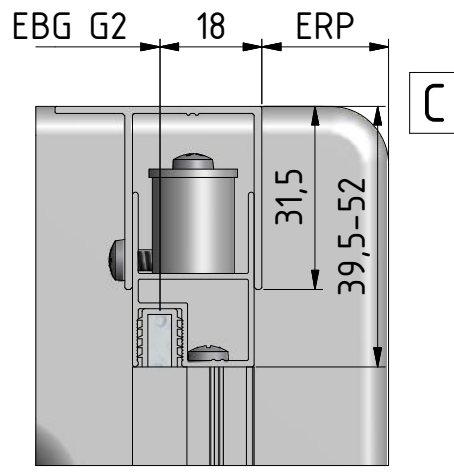
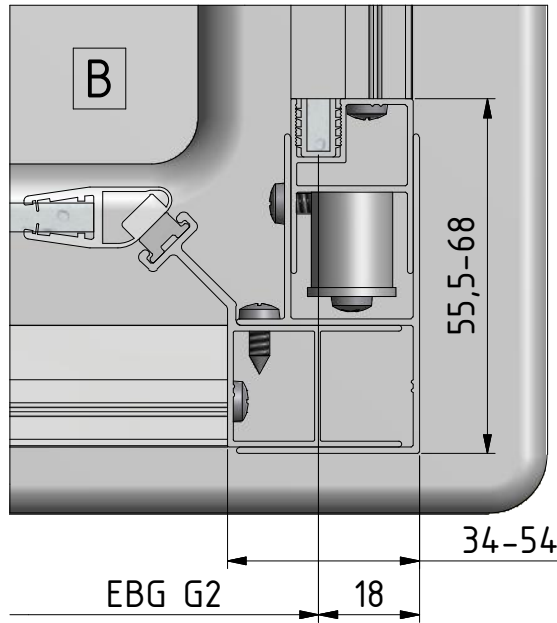
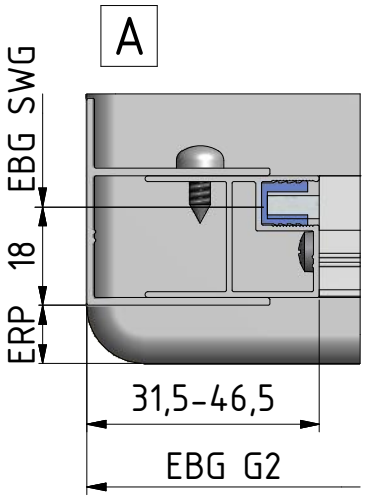
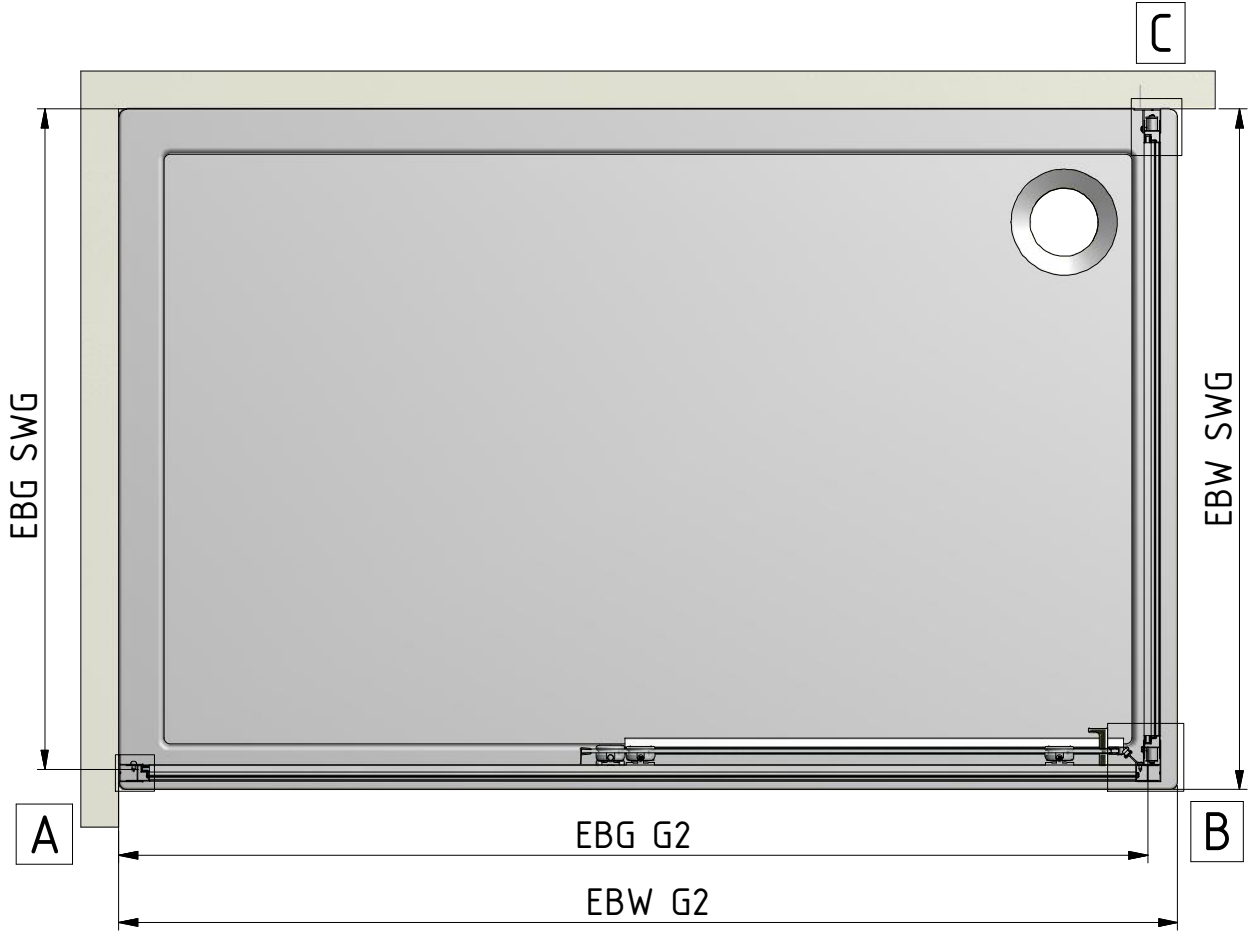
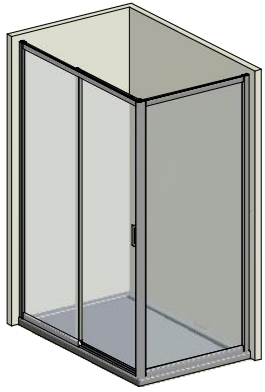


**Montageanleitung
Assembling Instruction**

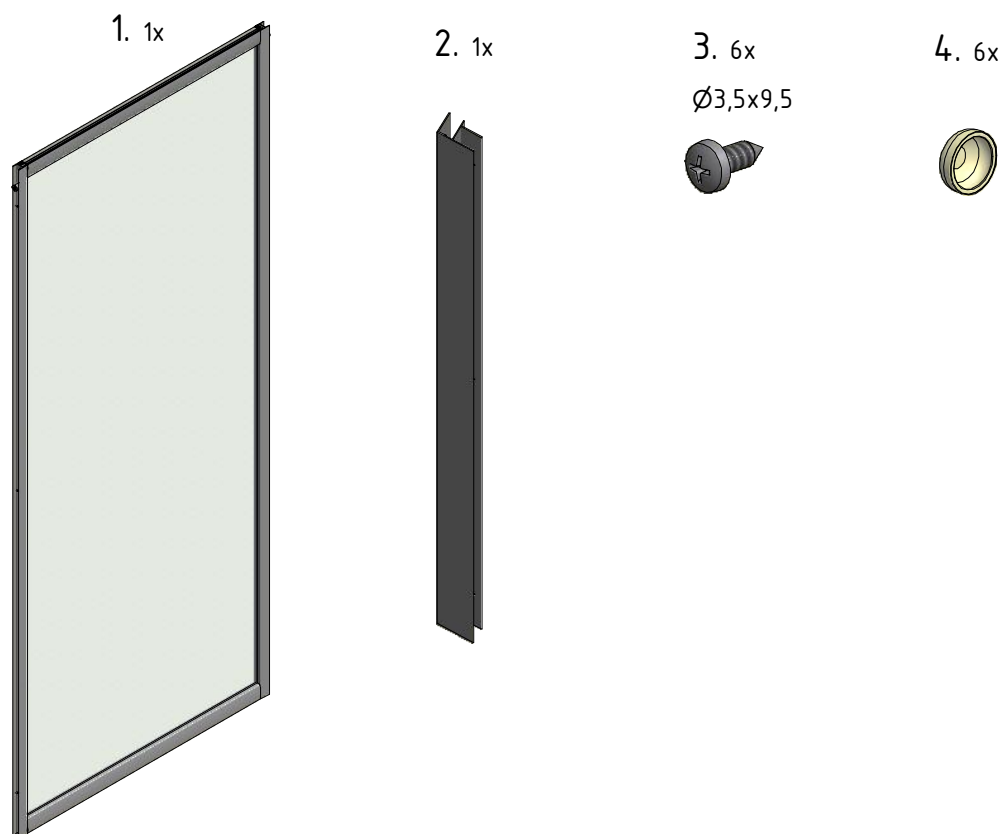


Leben voller Energie

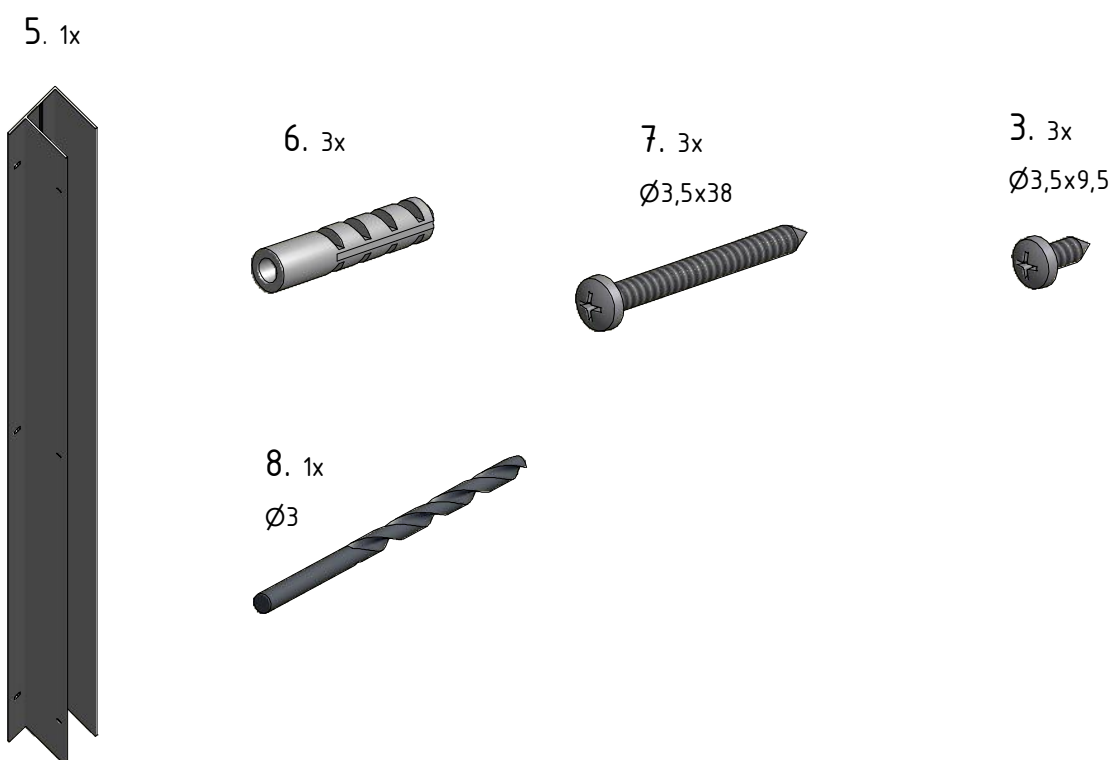
SWG + G2

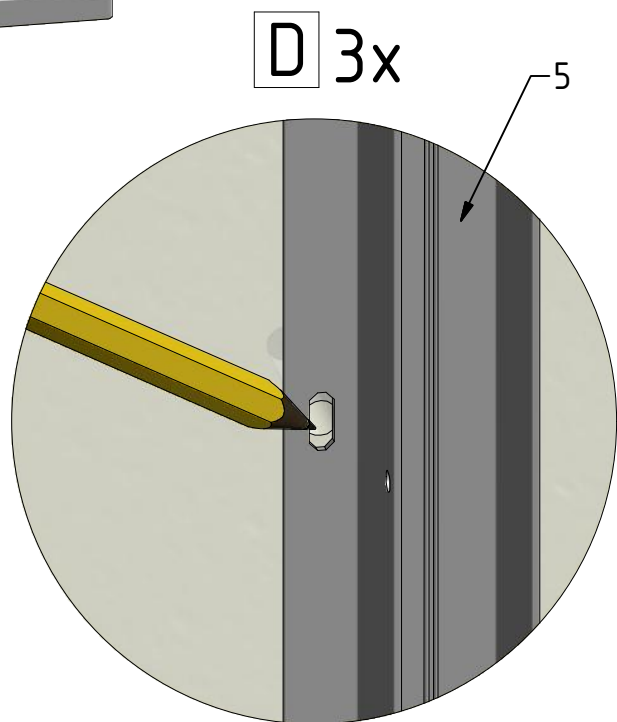
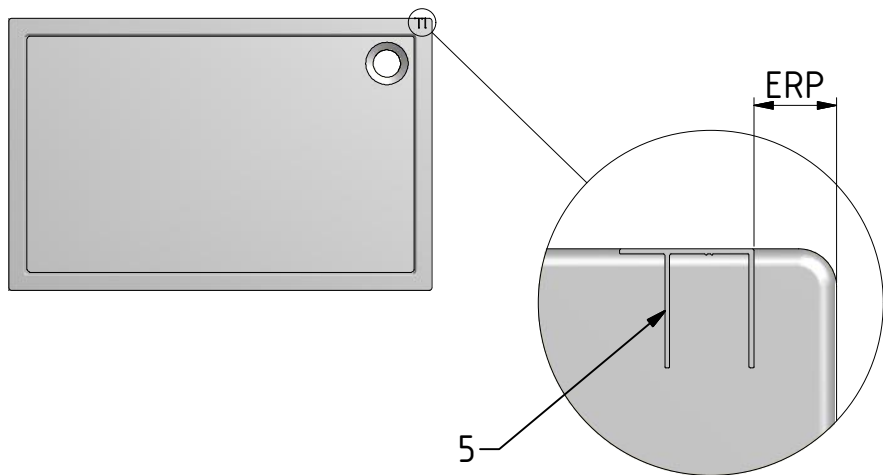
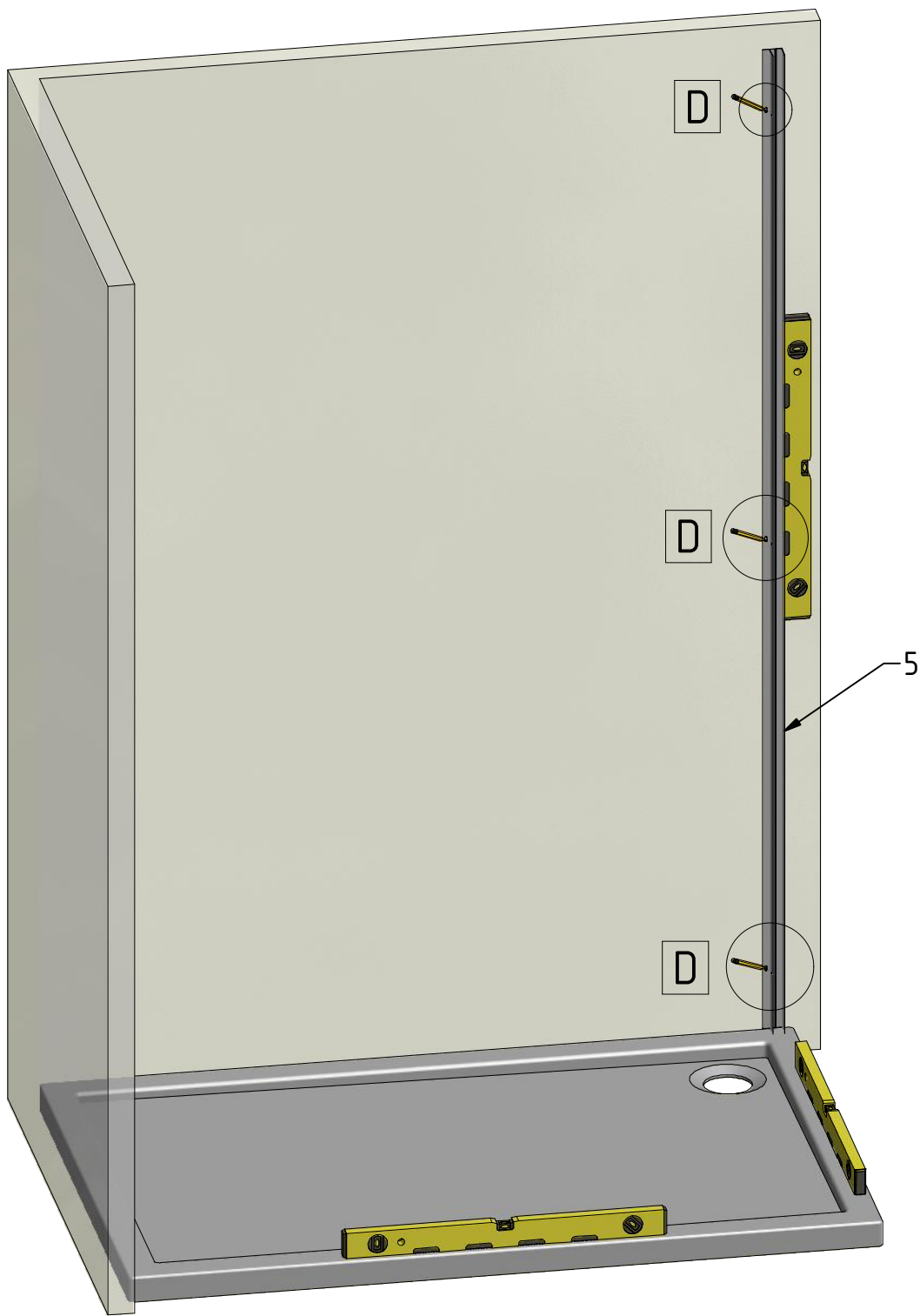


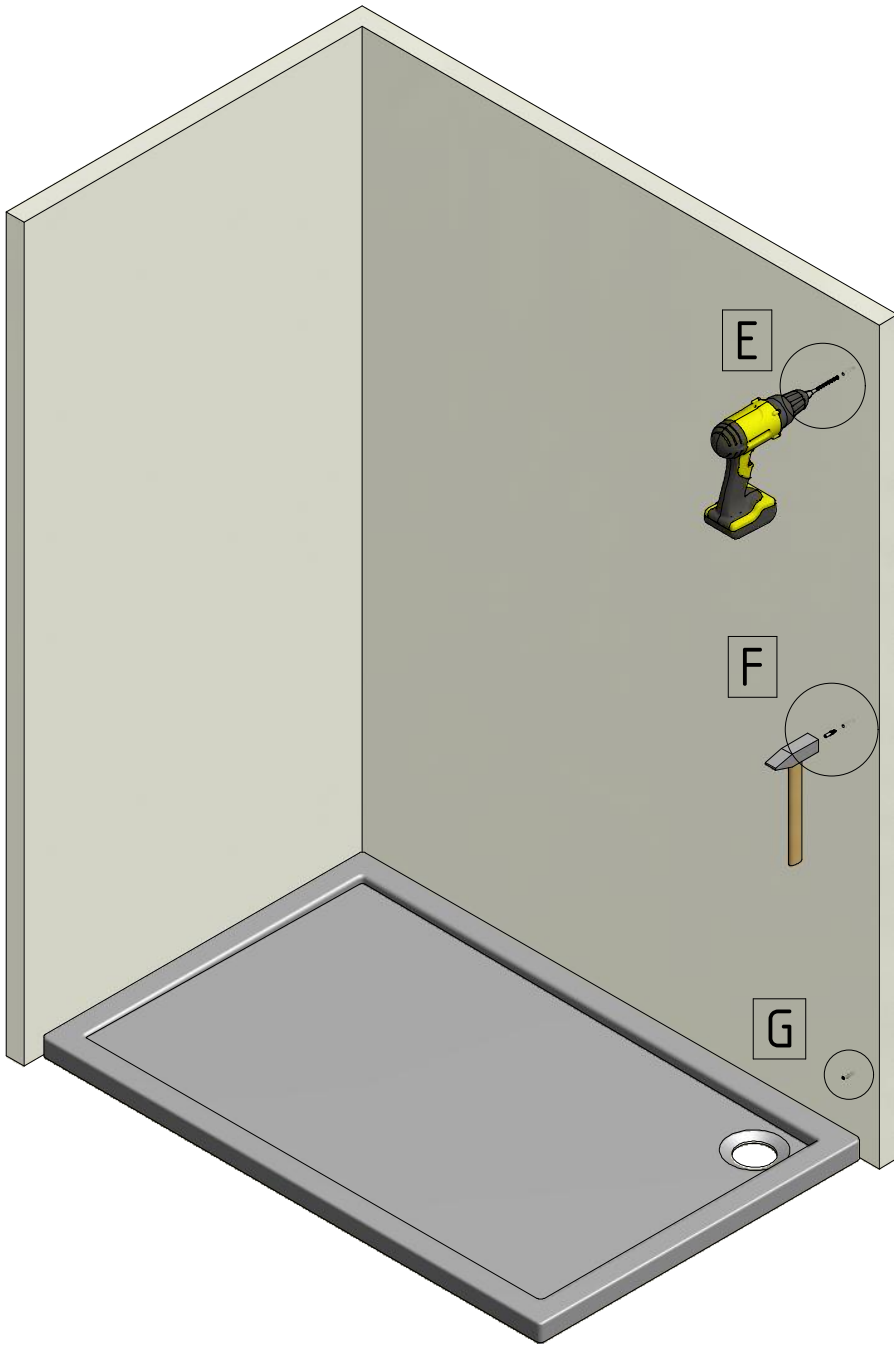
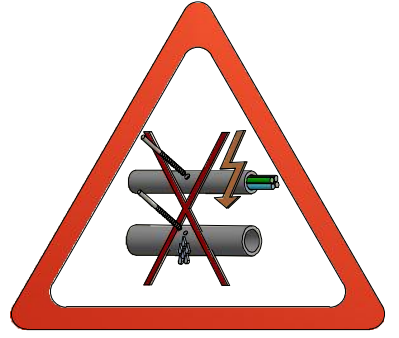
TYP	SWG		G2		ERP
	EBG (MIN-MAX)	EBW (MIN-MAX)	EGB (MIN-MAX)	EBW (MIN-MAX)	
700	662-687	690-715	-	-	10
750	712-737	740-765	-	-	10
800	762-787	790-815	-	-	10
900	862-887	890-915	-	-	10
1000	962-987	990-1015	952-987	980-1015	10
1200	-	-	1152-1187	1180-1215	10
1400	-	-	1352-1387	1380-1415	10
1600	-	-	1552-1587	1580-1615	10



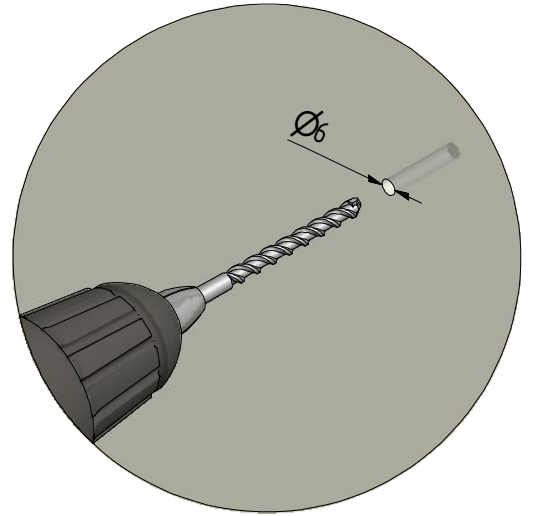
Komponenten sind Bestandteil von Tür G2



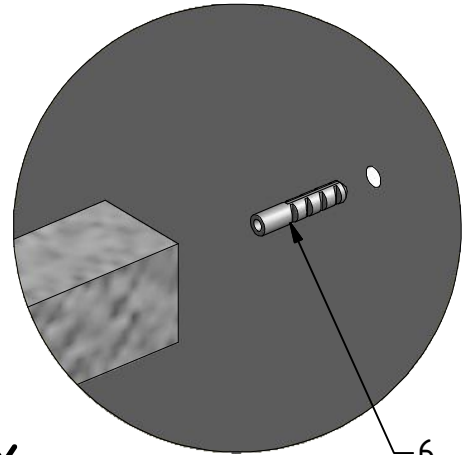




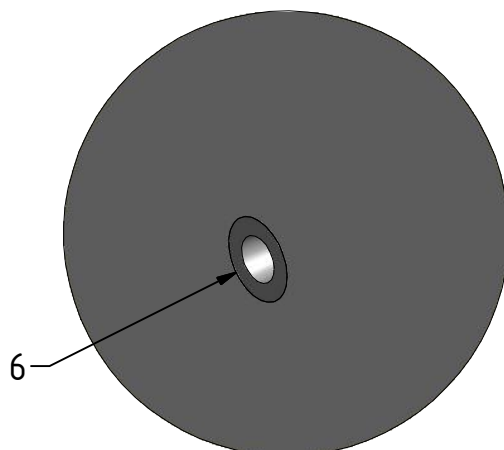
E 3x



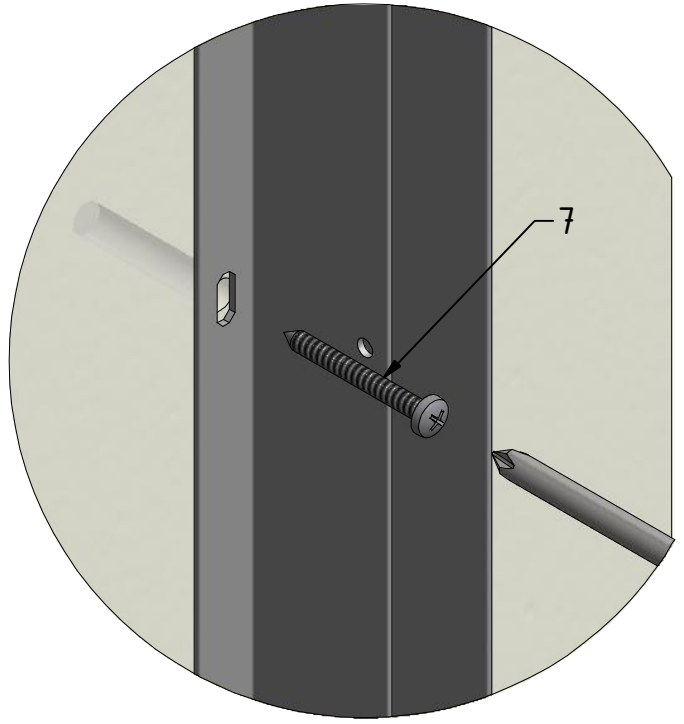
F 3x



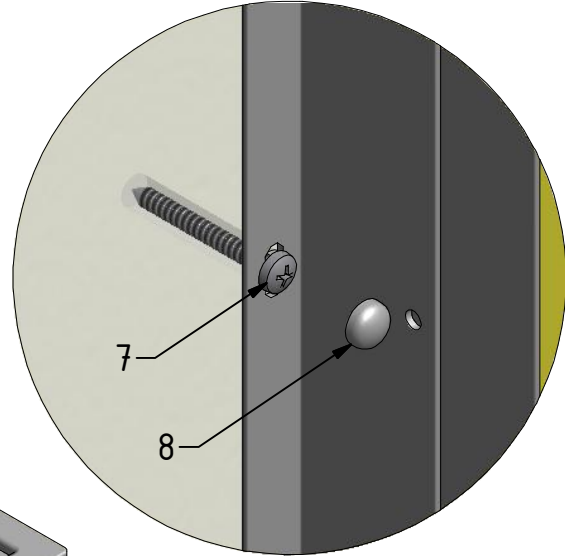
G 3x



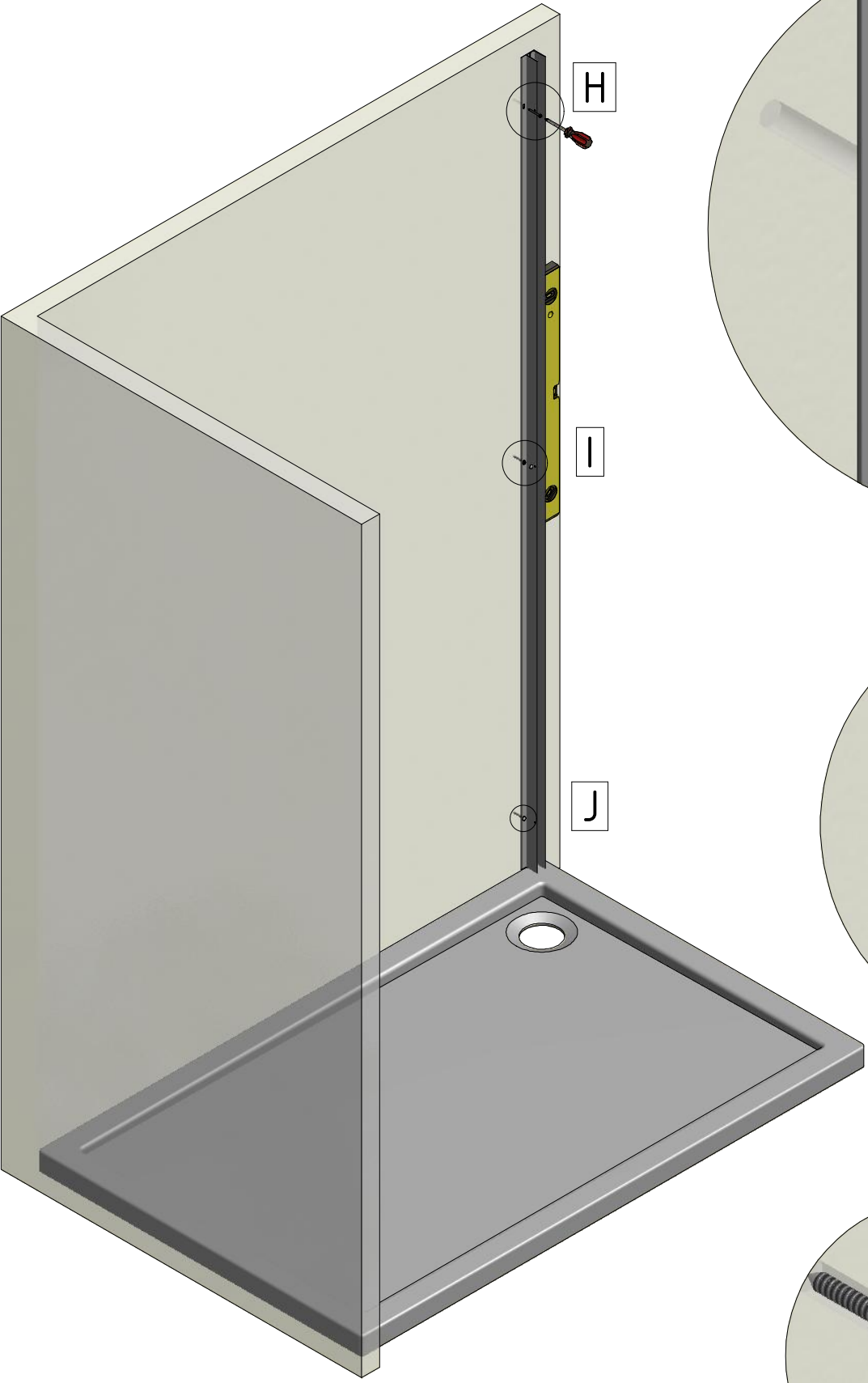
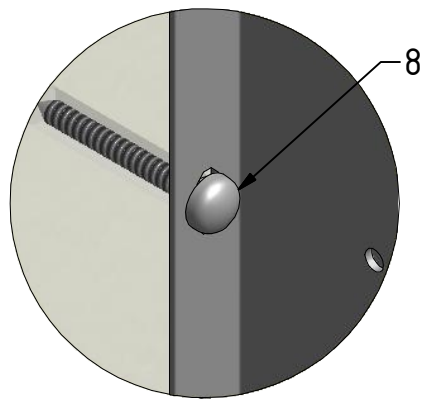
H 3x

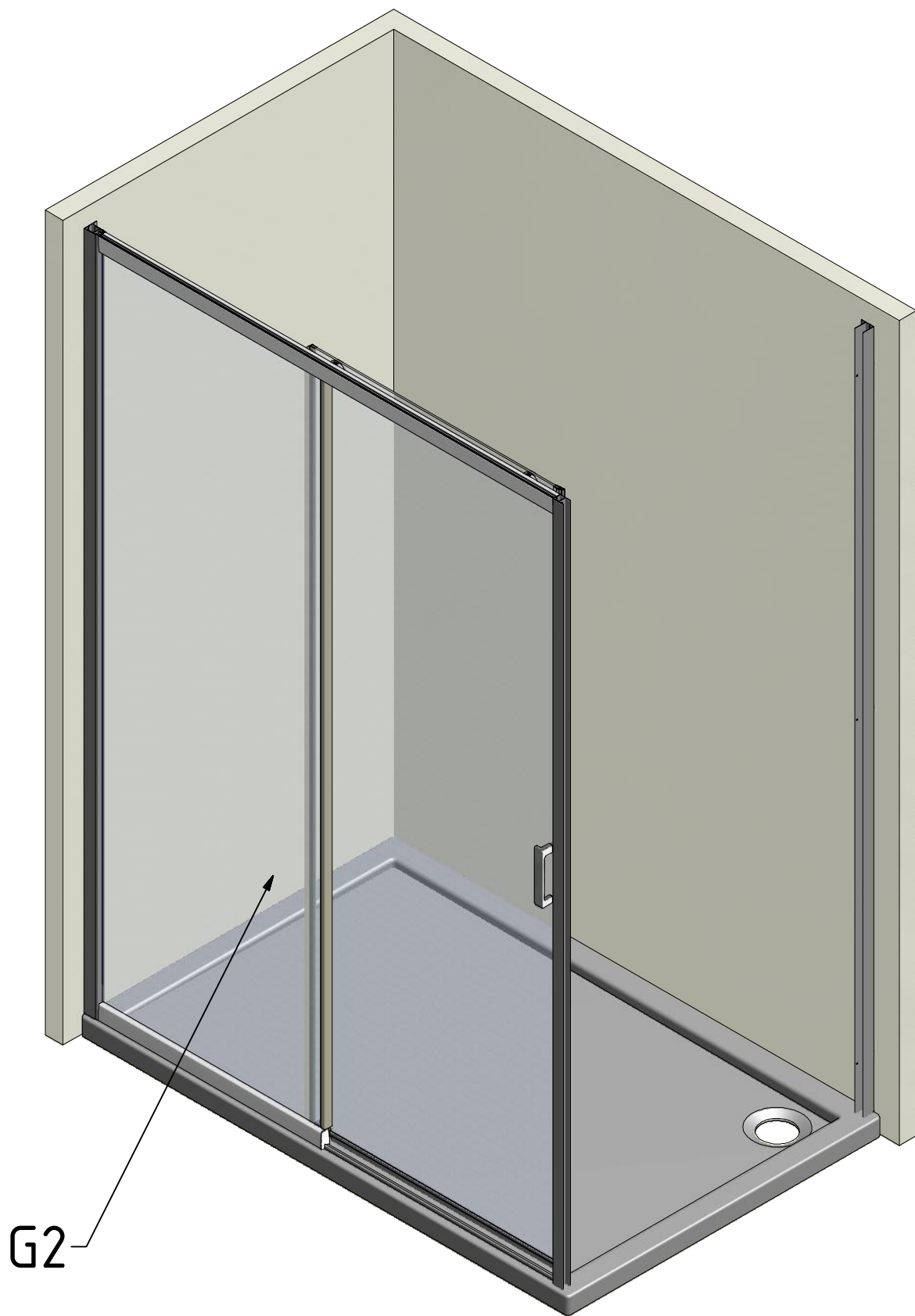


I 3x

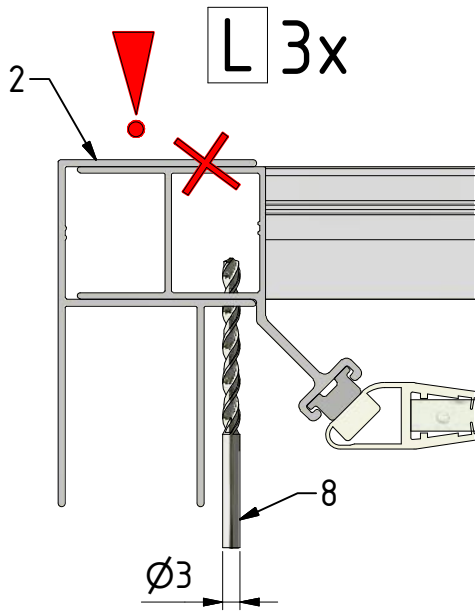
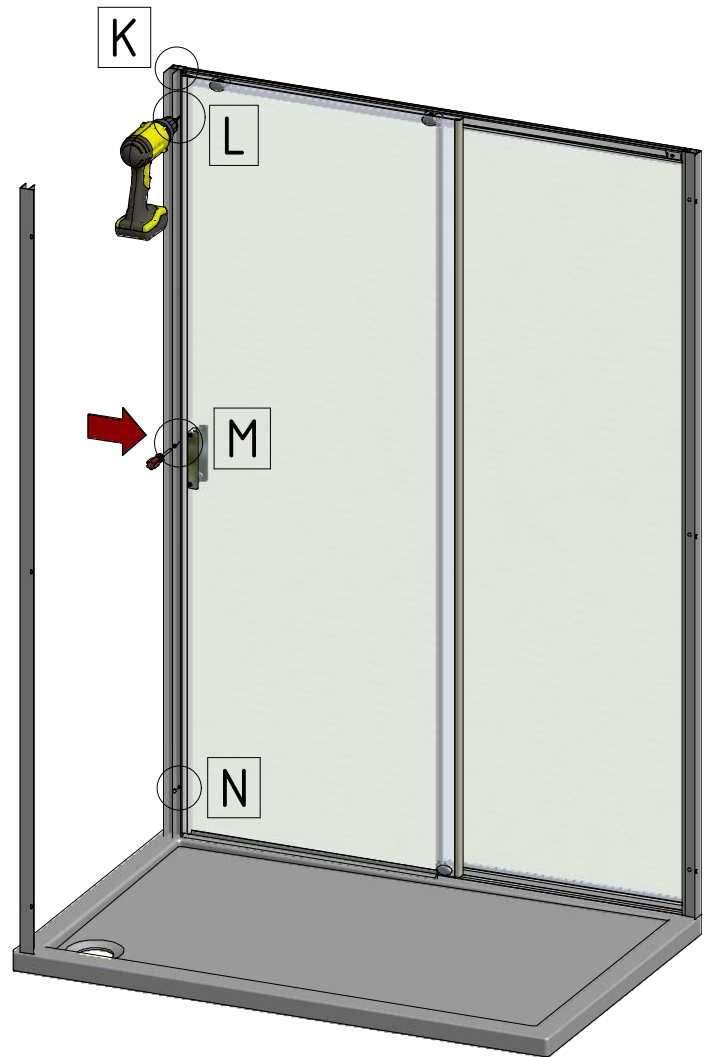
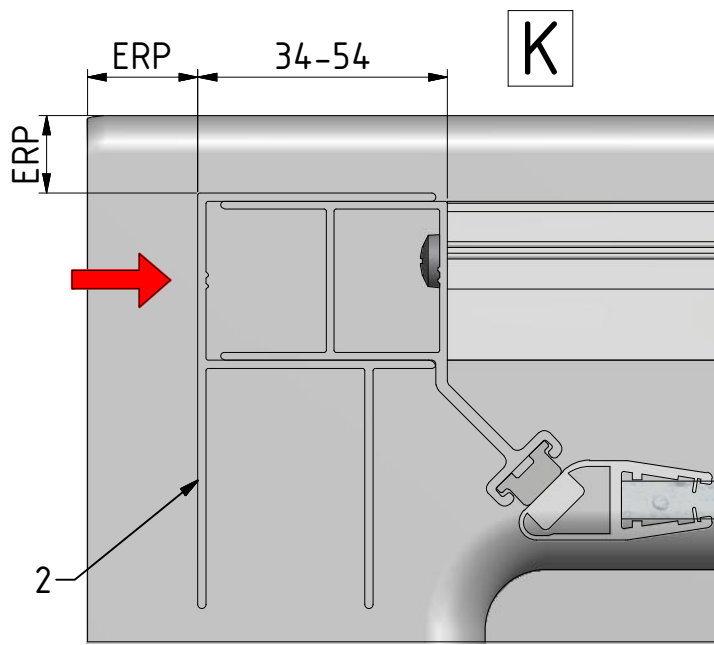


J 3x

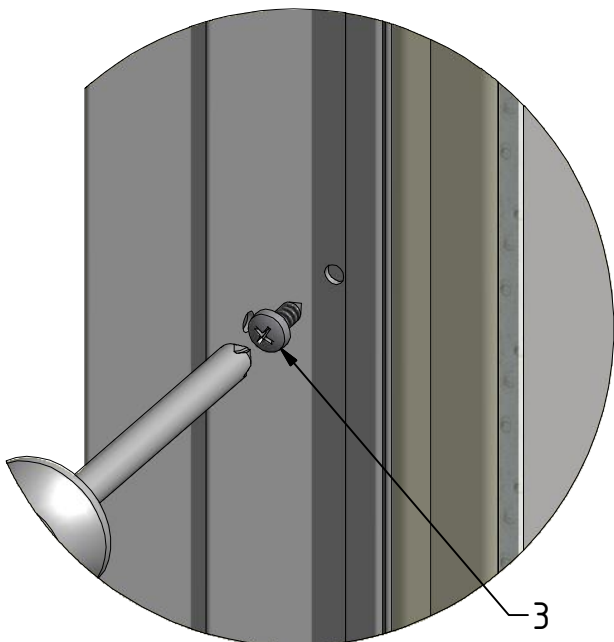




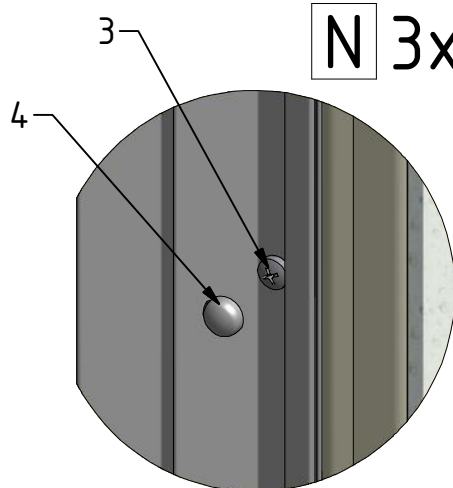
Siehe Montageanleitung G2
See installation instructions G2

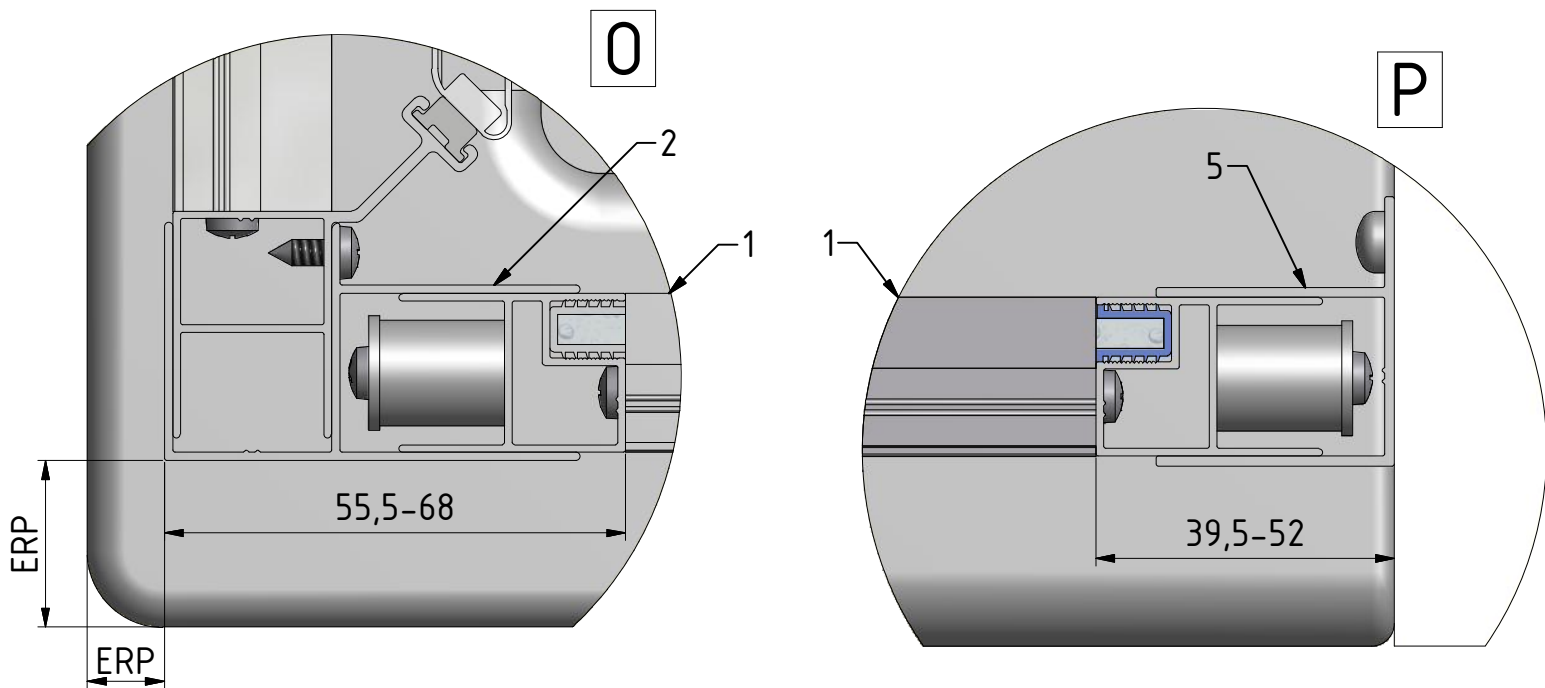
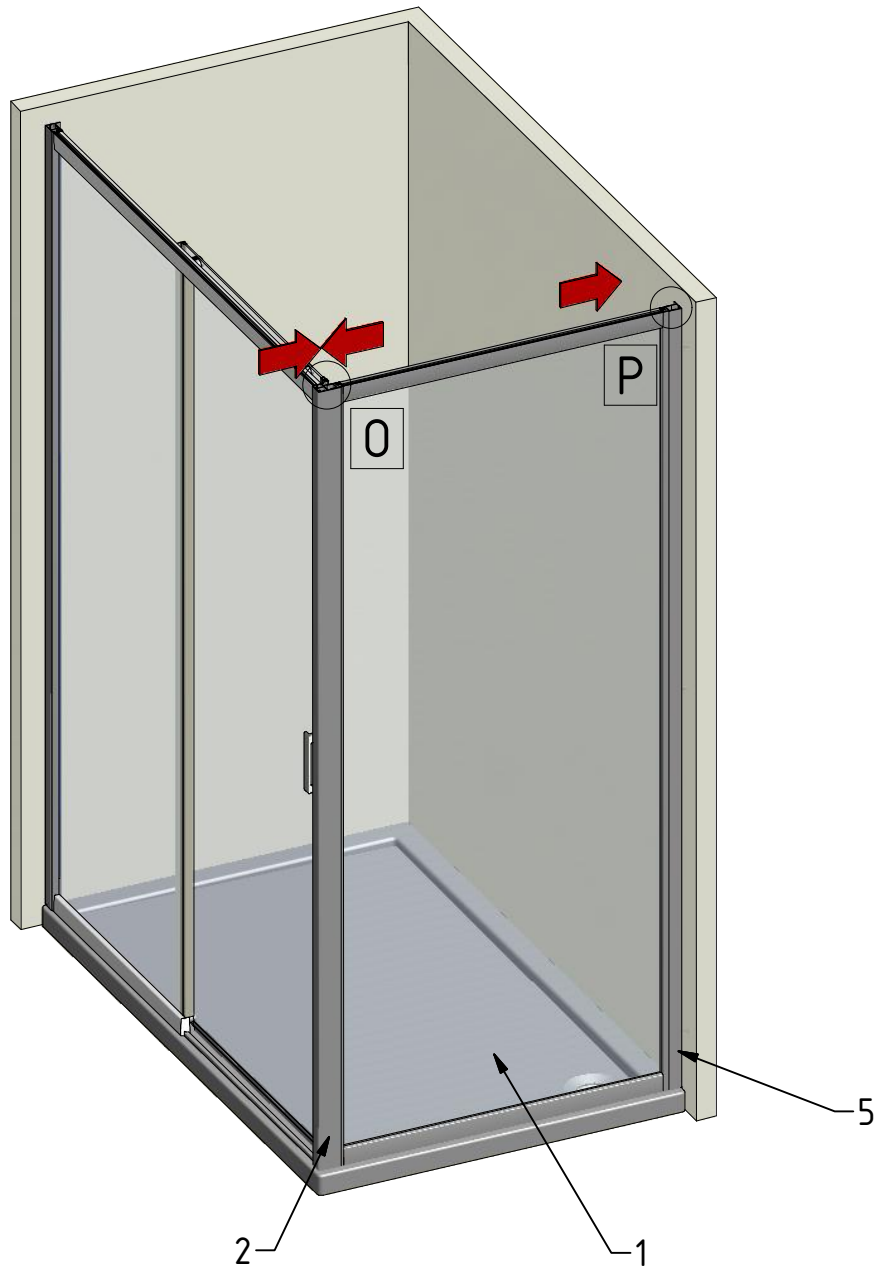


M 3x

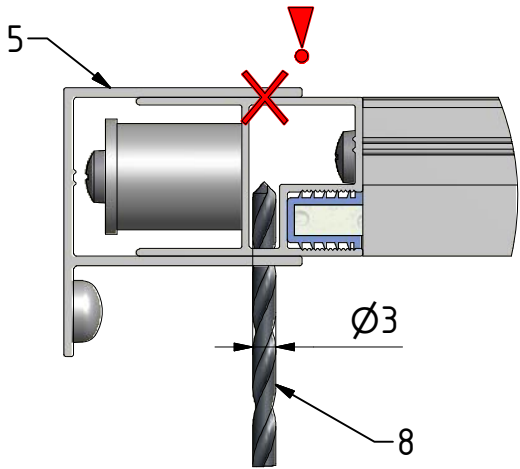


N 3x

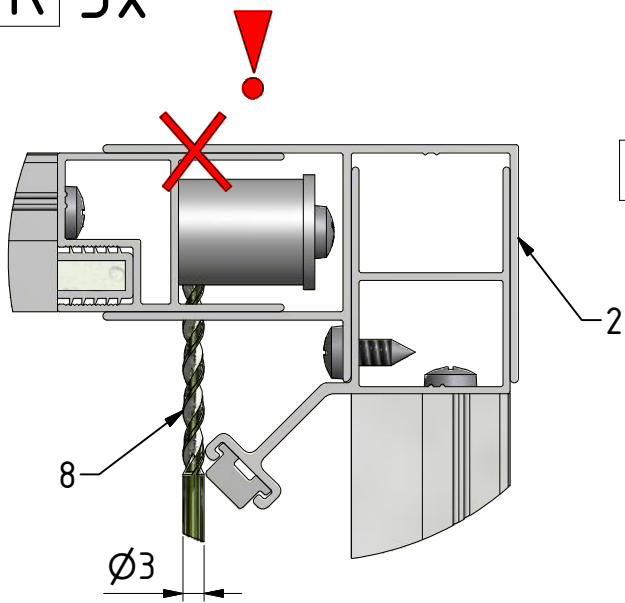




Q 3x



R 3x



Q

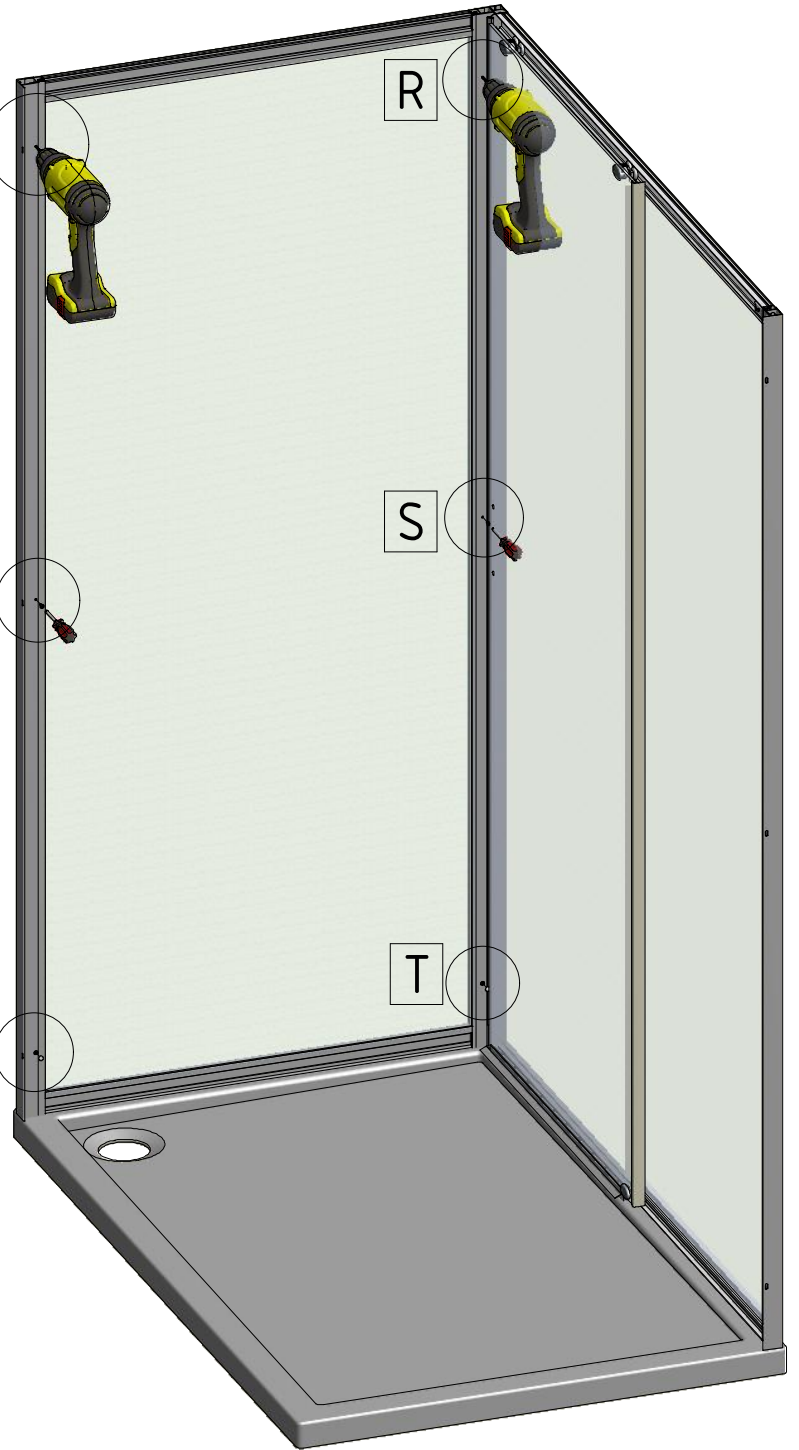
R

S

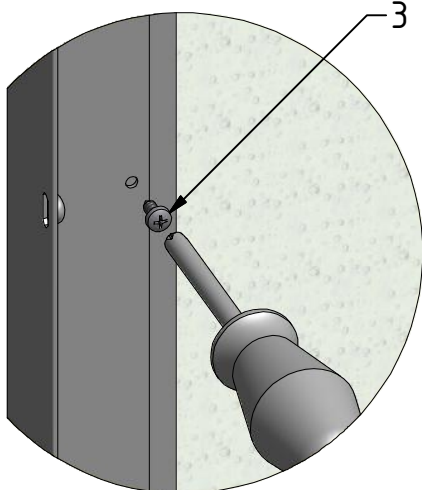
S

T

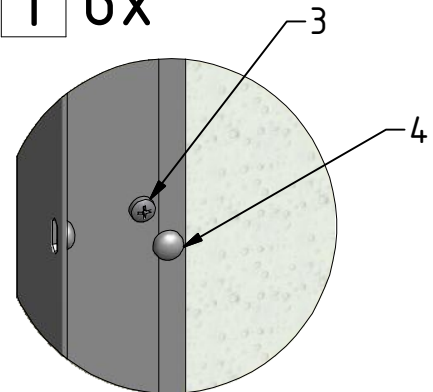
T

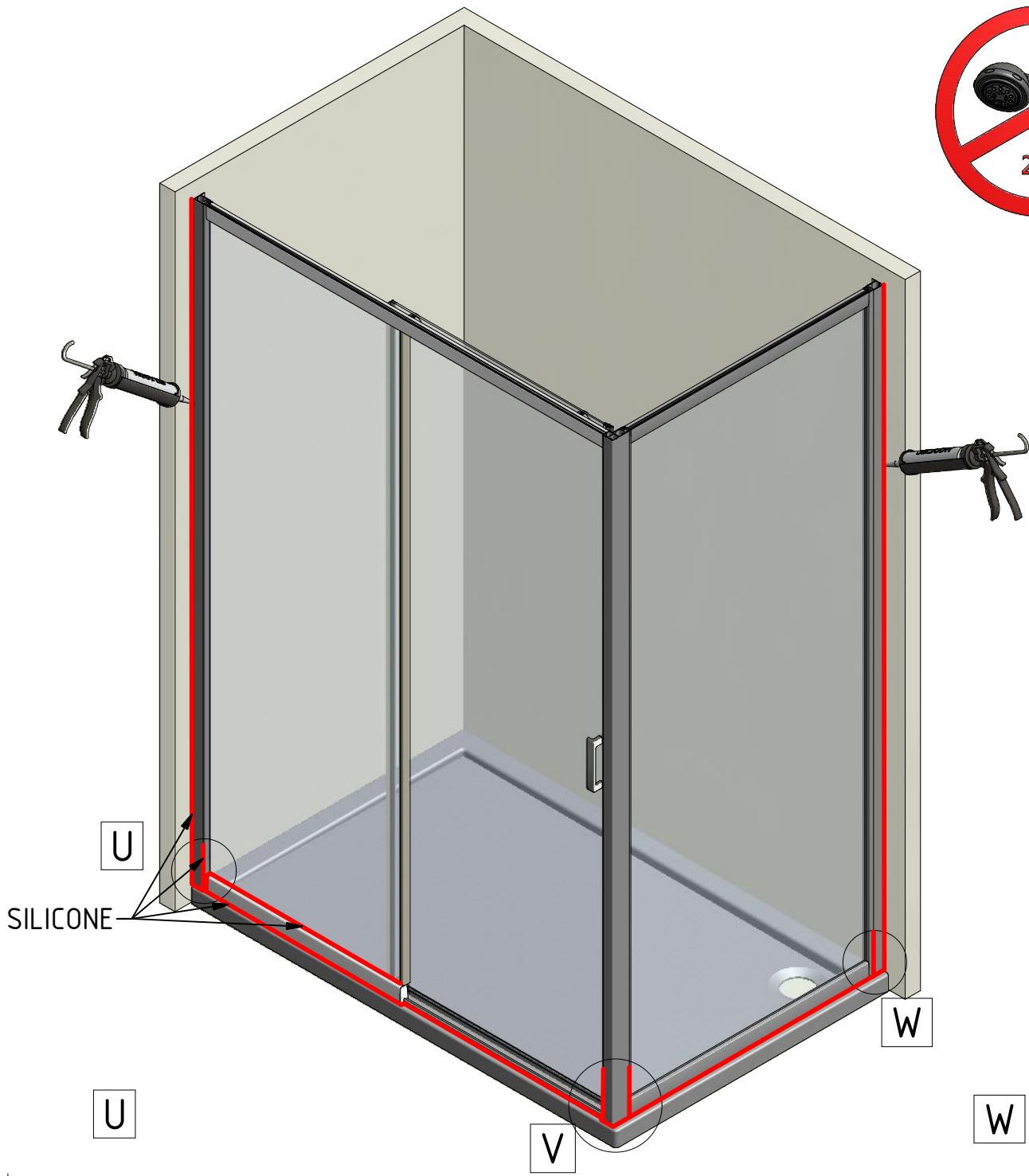


S 6x

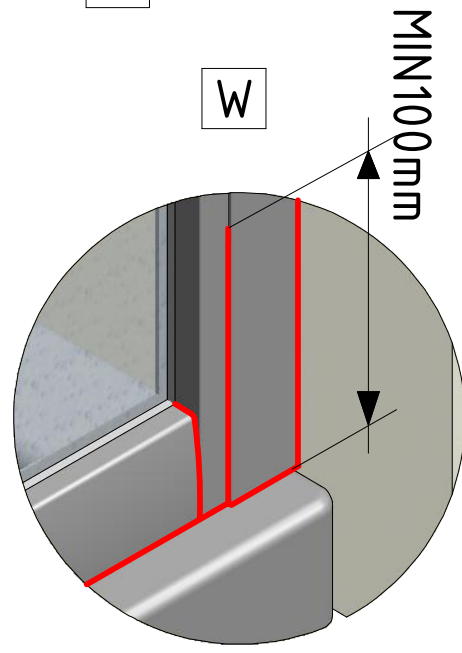
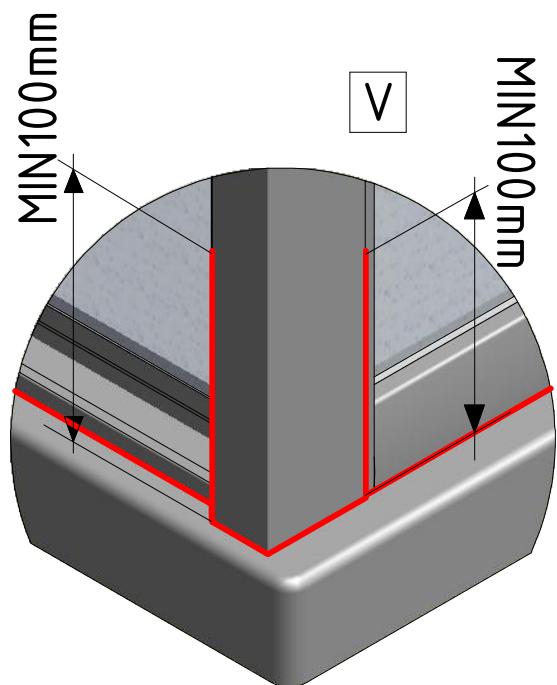
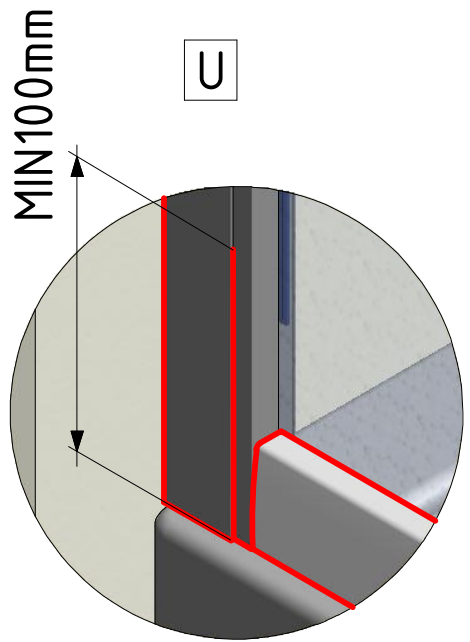


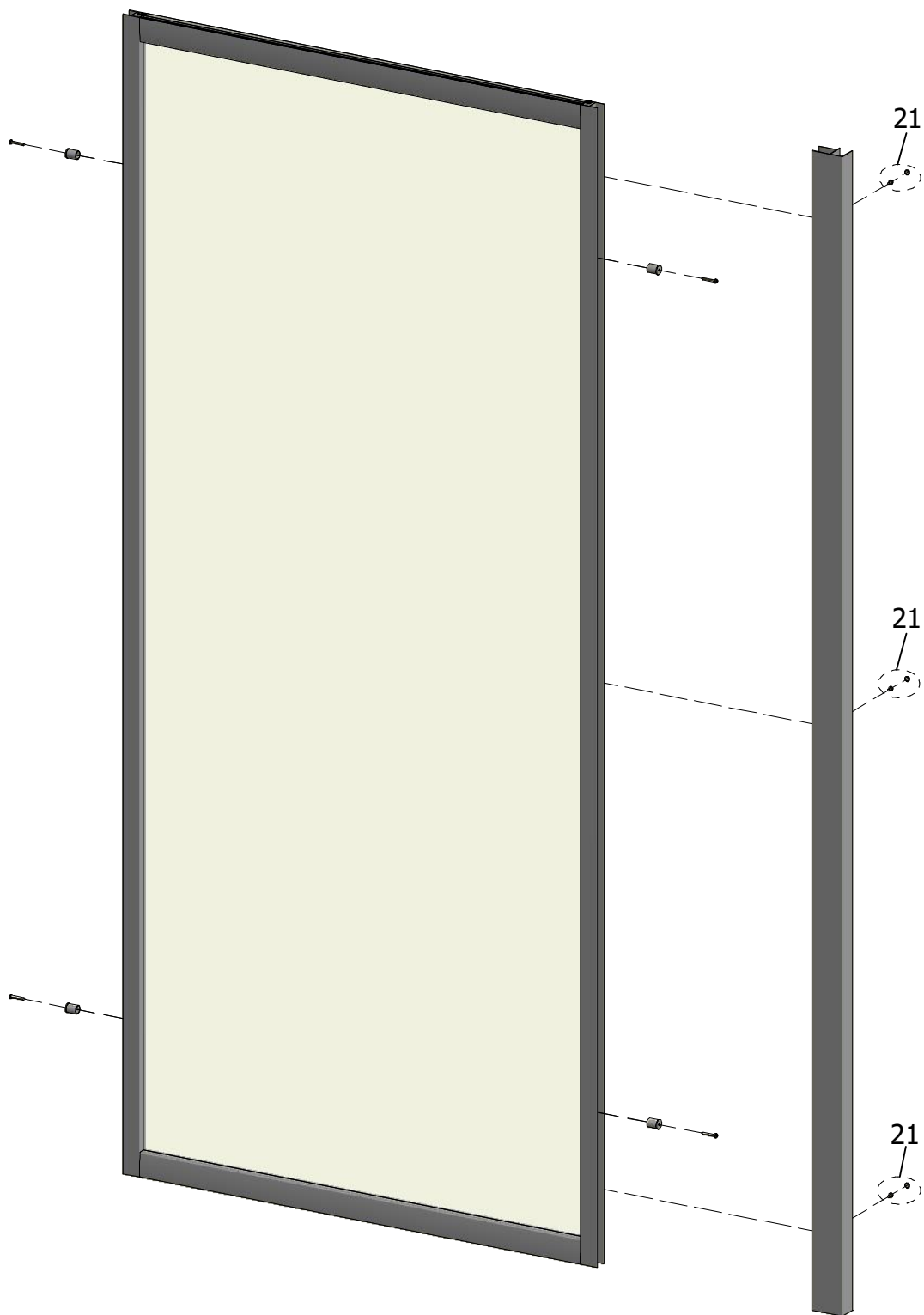
T 6x



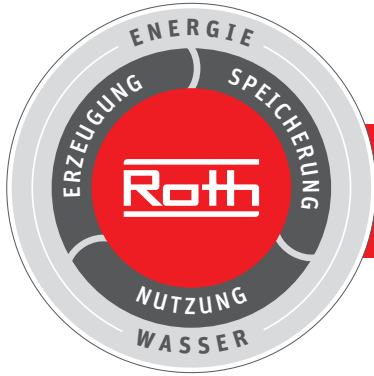


U
SILICONE





Nr.	Materialnummer
1	1110001105
2	1110001106
3	1110001107
4	1110001108
5	1110001109
6	1110001110
7	1110001111
8	1110001112
9	1110001113
10	1110001114
11	1110001115
12	1110001116
13	1110001117
14	1110001118
15	1110001119
16	1110001120
17	1110001121
18	1110001122
19	1110001123
20	1110001124 (120mm)
	1110001125 (190 mm)
	1110001126 (390 mm)
	1110001127 (620 mm)
21	1110001128



Roth Energie- und Sanitärsysteme

Erzeugung

Solarsysteme <
Wärmepumpensysteme <

Speicherung

Speichersysteme für
Trink- und Heizungswasser <
Brennstoffe und Biofuels <
Regen- und Abwasser <

Nutzung

> Flächen-Heiz- und Kühlsysteme
> Wohnungsstationen
> Rohr-Installationsysteme
> Duschsysteme



ROTH WERKE GMBH
Am Seerain 2
35232 Dautphetal
Telefon: 06466/922-0
Telefax: 06466/922-100
E-Mail: service@roth-werke.de
www.roth-werke.de

